



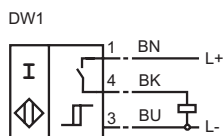
型号

NJ15+U1+DW1-10

特性

- 旋转速度控制器
- 15 mm 齐平安装
- 启动时间 = 大约 30 s

接线形式



附件

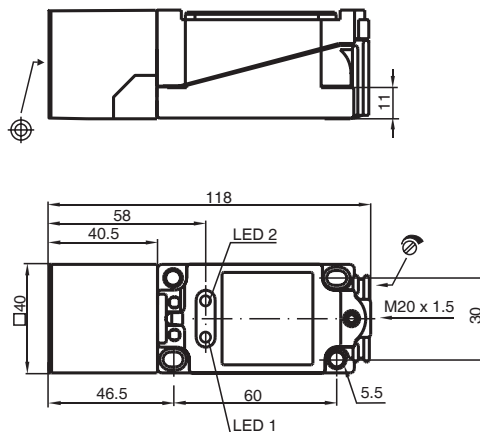
MH 04-2681F

安装附件

Cable Gland M20 w. nut

格栅

外形尺寸



技术参数

一般说明

开关点功能	DC	1 ... 10 Hz
额定动作距离 s_n	15 mm	
安装	齐平安装	
可靠动作范围 s_a	0 ... 12.15 mm	
衰减系数 r_{Al}	0.4	
衰减系数 r_{Cu}	0.3	
衰减系数 r_{V2A}	0.85	

额定等级

工作电压 U_B	15 ... 60 V
反极性保护	是
短路保护	脉冲
电压降 U_d	≤ 2 V
工作电流 I_L	0 ... 100 mA
空载电流 I_o	≤ 25 mA
开关状态指示	LED 1: 黄色
汽化显示	LED 2: 黄色

符合标准

EMC 符合	IEC / EN 60947-5-2:2004
标准	IEC / EN 60947-5-2:2004

周围环境

环境温度	-25 ... 70 °C (248 ... 343 K)
------	-------------------------------

机械特性

接线形式	端子盒
导线截面积	可达 2.5 mm ²
外壳材料	PBT
感应面	PBT
防护等级	IP67