



## 型号

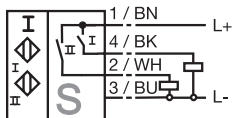
NBN3-F31-E8-V18

## 特性

- 直接安装在标准执行器上
- 紧凑坚固的外壳
- 固定安装
- 满足机械要求

## 接线形式

E8-V18



## 附件

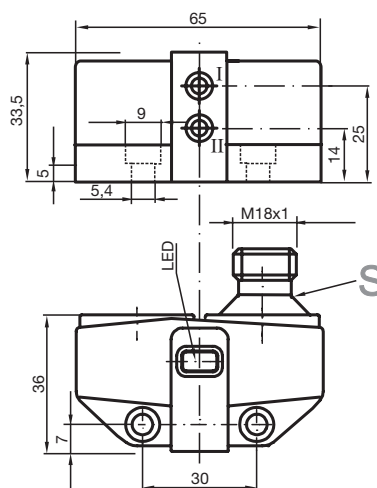
## V18-G

不带线电缆插座

## V18-W

不带线电缆插座

## 外形尺寸



## 技术参数

## 一般说明

开关点功能	PNP	双常开
额定动作距离 $s_n$	3 mm	
安装	齐平安装	
输出极性	DC	
可靠动作范围 $s_a$	0 ... 2.43 mm	
衰减系数 $r_{AI}$	0.5	
衰减系数 $r_{Cu}$	0.4	
衰减系数 $r_{V2A}$	1	
衰减系数 $r_{St37}$	1.2	

## 额定等级

工作电压 $U_B$	10 ... 30 V
开关频率 $f$	0 ... 500 Hz
迟滞 $H$	典型值 5 %
反极性保护	所有的连接
短路保护	脉冲
电压降 $U_d$	$\leq 3$ V
工作电流 $I_L$	0 ... 100 mA
漏电流 $I_r$	0 ... 0.1 mA 典型值 20 $\mu$ A 在 25 °C 时
空载电流 $I_o$	$\leq 25$ mA
工作电压显示	绿色 LED 指示灯
开关状态指示	黄色 LED 指示灯

## 符合标准

EMC 符合	IEC / EN 60947-5-2:2004
标准	IEC / EN 60947-5-2:2004

## 周围环境

环境温度	-25 ... 70 °C (248 ... 343 K)
------	-------------------------------

## 机械特性

接线 (系统侧)	V18- 连接器
外壳材料	PBT
感应面	PBT
防护等级	IP67