



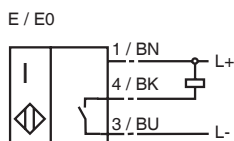
**型号**

**NBN40-L2-E0-V1**

**特性**

- 基本系列
- 40 mm 非齐平安装
- 快速安装支架
- 4-路 LED 指示灯

**接线形式**



**附件**

**V1-G**

不带线电缆插座

**V1-W**

不带线电缆插座

**V1-W-2M-PVC**

电缆插头

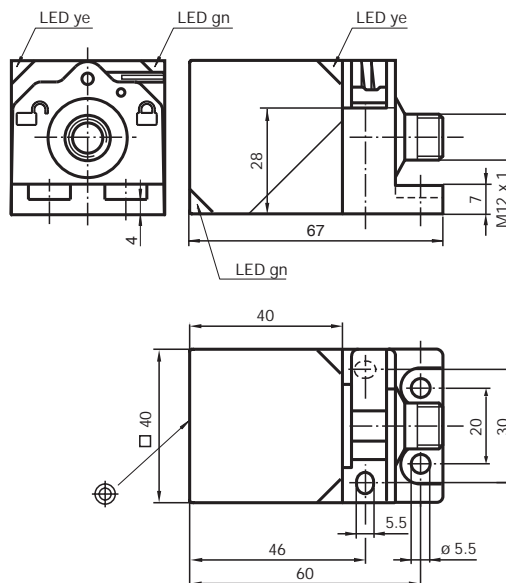
**V1-G-2M-PVC**

电缆插头

**MHW 01**

安装附件

**外形尺寸**



**技术参数**

**一般说明**

开关点功能	NPN	常开
额定动作距离 $s_n$	40 mm	
安装	非齐平安装	
输出极性	DC	
可靠动作范围 $s_a$	0 ... 32.4 mm	
衰减系数 $r_{AI}$	0.3	
衰减系数 $r_{Cu}$	0.28	
衰减系数 $r_{V2A}$	0.75	
衰减系数 $r_{Ms}$	0.38	

**额定等级**

工作电压 $U_B$	10 ... 30 V
开关频率 $f$	0 ... 150 Hz
迟滞 $H$	典型值 5 %
反极性保护	是
短路保护	脉冲
电压降 $U_d$	$\leq 2$ V
设计数据	
工作电流 $I_L$	0 ... 200 mA
漏电流 $I_r$	0 ... 0.5 mA
空载电流 $I_o$	$\leq 20$ mA
工作电压显示	绿色 LED 指示灯
开关状态指示	黄色 LED 指示灯

**符合标准**

标准	IEC / EN 60947-5-2:2004
----	-------------------------

**周围环境**

环境温度	-25 ... 85 °C (248 ... 358 K)
储藏温度	-40 ... 85 °C (233 ... 358 K)

**机械特性**

接线形式	V1- 连接器
外壳材料	PA-GF35
感应面	PA-GF35
防护等级	IP69K

**认证和证书**

防护等级	II
额定绝缘电压 $U_i$	253 V
设计抗冲击电压 $U_{imp}$	4000 V
UL 认证	cULus Listed, 一般要求

Release date: releasedate Date of issue: 2007-07-05 120988\_CN.xml

安装条件见网上文档 : [tdoct0846aeng.pdf](#)