

CE

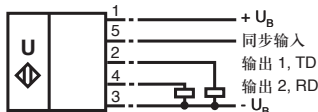
型号
UC6000-FP-E6-R2-P5

特性

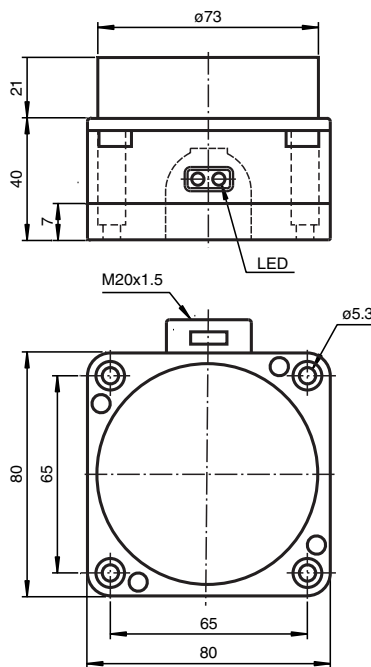
- 2 个独立的开关量输出
- 串行接口
- 用 DIP 开关或 RS 232 接口设置开关点
- 同步功能
- 温度补偿
- 反极性保护
- 用 ULTRA 3000 软件可进行接近开关参数的设定

电气连接

标准符号/连接:
(Version E6, pnp)



外形尺寸



技术参数

一般说明	
检测范围	800 ... 6000 mm
盲区	0 ... 800 mm
标准目标板	100 mm x 100 mm
换能器频率	约 65 kHz
响应延时	出厂设置 最小 (EM; NONE): ≤ 180 ms (2 个测量周期) 缺省 (EM; MXN, 5, 2): ≤ 360 ms (4 个测量周期) 动态 (EM; DYN): ≤ 270 ms (3 个测量周期)
工作方式 / 显示方式	
LED 黄色	开关状态开关输出 1 开关状态开关输出 2
LED 红色 / 绿色	常绿: "通电", 等待工作时闪烁 红色闪烁: "出错", (如背景噪声过大)
电气参数	
工作电压	15 ... 30 V DC, 纹波 10 %pp
空载电流 I_0	≤ 60 mA
接口	
接口类型	RS 232, 9600 bit/s, 无奇偶校验, 8 数据位, 1 停止位
输入 / 输出	
同步	1 个同步连接, 双向 0-level: $-U_B \dots (-U_B + 1 V)$, 1-level: $(-U_B + 5 V) \dots +U_B$
脉冲宽度	≥ 100 μs
停止宽度	≥ 2 ms
同步频率	≤ 10 Hz, 外同步
输出	
输出类型	2 个开关量输出 pnp, 常开 / 常闭
精度	< 1 mm
重复精度	≤ 0.1 % 满量程值
额定工作电流 I_e	200 mA, 短路保护 / 过载保护
电压降 U_d	≤ 3 V DC
迟滞范围 H	所设开关距离的 1 %
温度漂移	≤ 2 %
符合标准	
标准	IEC / EN 60947-5-2
周围环境	
环境温度	-25 ... 70 °C (248 ... 343 K)
储存温度	-40 ... 85 °C (233 ... 358 K)
机械特性	
防护等级	IP65
连接方式	接线盒, 线芯横截面积 ≤ 2.5 mm ²
材料	
外壳	PBT
换能器	环氧树脂 / 空心玻璃球混合物; 聚氨酯甲酸酯泡沫体
重量	320 克

Release date: releasedate Issue date: 2007-10-09 039610_CN.xml

接近开关功能描述

接近开关的输出有两种不同的操作模式：2 个可调开关点模式或 RS 232 模式 (RS 232, 9600, n, 8, 1)。操作模式用 DIP 开关 10 来设定。开关点用 DIP 开关 1-4 和 5-8 设定 (见表)。开关 9 是用来设定开关输出的常开或常闭功能。

更详细的 RS 232 接口信息, 请参考“带 RS 232 接口的超声波接近开关指令表”。
注意: 在连接 RS 232 之前, S10 DIP 开关应该正确设定。

同步功能

使用同步输入端可以抑制接近开关相互之间的影响。如果同步输入端不用, 接近开关根据自身内部时钟频率工作。在接近开关的同步输入端加载方波电压可以实现同步工作。下降沿触发超声波单个脉冲的发射。如果低电平持续时间超过 1 s 或同步输入端开路, 接近开关将进入标准工作模式。如果高电平持续时间超过 1 s, 接近开关进入待机状态 (绿色 LED 亮)。

同步输入端的应用:

- 将 2 到 5 个接近开关的同步输入端连在一起, 接近开关轮流发出超声波脉冲。
- 在多个接近开关的同步输入端加上同一个脉冲信号, 使接近开关同步工作。
- 将脉冲信号周期性的发送到每个接近开关同步输入端, 接近开关在多重模式下工作。

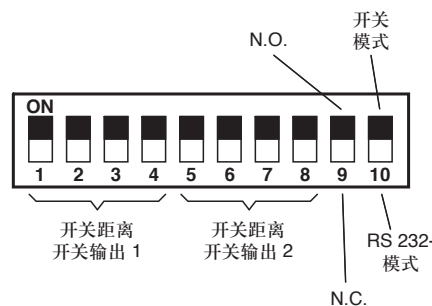
在同步工作时, 因为测量周期延长, 接近开关的响应时间也相应增加。

用端子盒内的拨码开关设置开关点

Switch 1 2 3 4	NDE [mm]	Switch 5 6 7 8	FDE [mm]
0 0 0 0	800	0 0 0 0	950
0 0 0 1	1100	0 0 0 1	1250
0 0 1 0	1400	0 0 1 0	1550
0 0 1 1	1700	0 0 1 1	1850
0 1 0 0	2000	0 1 0 0	2150
0 1 0 1	2300	0 1 0 1	2450
0 1 1 0	2600	0 1 1 0	2750
0 1 1 1	2900	0 1 1 1	3050
1 0 0 0	3200	1 0 0 0	3350
1 0 0 1	3500	1 0 0 1	3650
1 0 1 0	3800	1 0 1 0	4000
1 0 1 1	4200	1 0 1 1	4400
1 1 0 0	4600	1 1 0 0	4800
1 1 0 1	5000	1 1 0 1	5200
1 1 1 0	5400	1 1 1 0	5600
1 1 1 1	5800	1 1 1 1	6000

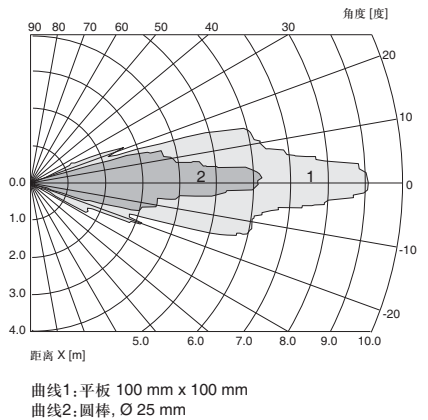
1 Δ ON, 0 Δ OFF

端子盒内的DIP开关

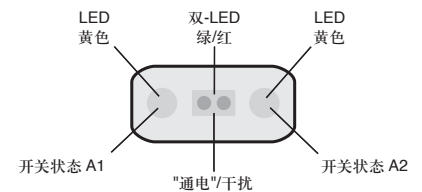


特性曲线 / 其它信息

响应特性曲线



LED-窗口



附件

MH 04-3505
安装附件

MHW 11
安装附件

PA02
附件

ULTRA3000
超声波接近开关软件

UC-FP/U9-R2
附件

超声波接近开关可以通过 RS 232 接口用指令集来设定，以适应不同的应用。

RS 232 command set (overview)

Command	Meaning	Parameter	Access
VS0	Velocity of Sound at 0 °C	VS0 in [cm/s]	read and set
TO	Temperature Offset	TO in [0.1K]	read and set
TEM	TEMPerature	TEM in [0.1K]	read and adapt to TO
REF	REFerence measurement	REF distance in [mm]	adaptation of VS0
VS	Velocity of Sound	VS in [cm/s]	read
UDS	Use DIP Switches	UDS binary [0/1]	read and set
SD1[1]	Switching Distance 1 1	SD11 distance in [mm]	read and set
SD12	Switching Distance 1 2	SD12 distance in [mm]	read and set
SD2[1]	Switching Distance 2 1	SD21 distance in [mm]	read and set
SD22	Switching Distance 2 2	SD12 distance in [mm]	read and set
SH1	Switching Hysteresis 1	Hysteresis in [%]	read and set
SH2	Switching Hysteresis 2	Hysteresis in [%]	read and set
BR	Unusable area (Blind Range)	Unusable area to [mm]	read and set
RR	Range Reduction	Unusable area from [mm]	read and set
NEF	No Echo is Failure	1: "no echo" is failure; 0: "no echo" is not failure	read and set
FSF	Fail Safe Function	Shutdown function in event of failure	read and set
CBT	Constant Burst Time	Burst time in [µs]	read and set
CCT	Constant Cycle Time	Time in [ms]	read and set
SSY	Startup SYNchronised	SSY binary [0/1]	read and set
FTO	Filter TimeOut	Number of measurements without echo to be filtered	read and set
EM	Evaluation Method	Evaluation method { 0 = NONE; PT1[<i>f,p,c</i>]; MXN[<i>m,n</i>]; DYN[<i>p</i>] }	read and set
CON	CONservative filter	Counter threshold as number	read and set
OPM	Operation Method	Switch output operating mode { S,R,W,L,H } analogue output { S,L }	read and set
OM	Output Mode	OM coded [close NO = 0, open NC = 1]	read and set
MD	Master Device	Function as master {0 = NONE},AD,RD,RT,SS,ATB,RDB,RTB }	read and set
DIP	DIP switch settings	DIP switch setting as hexadecimal string	read
AD	Absolute Distance	Distance in [mm]	read
RT	RunTime	Echo run time in machine cycles [1 machine cycle = 1.085µs]	read
SS1	Switching State 1	SS1 binary [0: inactive, 1 active] (independent of OM)	read
SS2	Switching State 2	SS2 binary [0: inactive, 1 active] (independent of OM)	read
ADB	Absolute Distance Binary	Distance in [mm], binary	read
RTB	RunTime Binary	Echo run time in machine cycles [1 machine cycle = 1.085µs], binary	read
ER	Echo Received	Echo detected: no, yes [0/1]	read
VER	VERsion	Version string: xxxx	read
ID	IDentification	ID string: P&F UC...-E6/E7-R2 Eprom: xxxx Version yyyy	read
DAT	DATe	Date string: e.g. Date: 06/11/96 Time: 16:14:26	read
ST	STatus	Status as hexadecimal string	read
RST	ReSeT	Performs a reset	Command
DEF	DEFault settings	Restores defaults	Command
SUC	Store User Configuration	Stores all settings	Command
RUC	Recall User Configuration	Restores stored settings	Command

设定说明

注意：当使用 RS 232 接口对接近开关进行设置时，在连接接口电缆之前，确保 DIP 开关 10 要拨在 OFF 位置（RS 232 模式）。

接口电缆 UC-FP/U9-R2 的电气连接（见附件）。

接口电缆 导线颜色	接近开关接线盒 端子号
棕色 (TD)	4 (RD)
黑色 (RD)	2 (TD)
蓝色 (GND)	3 (-U _B)

滤波器功能结构

