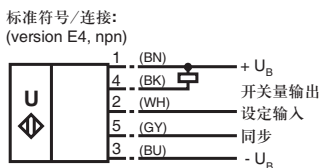




型号
UB6000-30GM-E4-V15

- 特性**
- 开关量输出
 - 五种不同的输出方式可选
 - TEACH-IN 输入
 - 同步功能
 - 接近开关关闭功能
 - 温度补偿
 - 对压缩空气不敏感

电气连接

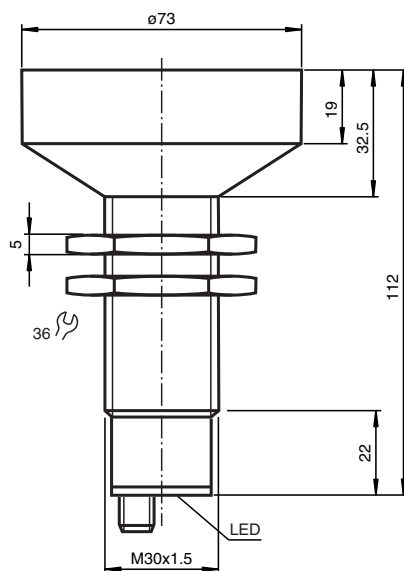


线芯颜色符合 EN 60947-5-2

V15 连接器



外形尺寸



技术参数

一般说明	
检测范围	350 ... 6000 mm
调节范围	400 ... 6000 mm
盲区	0 ... 350 mm
标准目标板	100 mm x 100 mm
换能器频率	约 65 kHz
响应延时	约 650 ms
工作方式 / 显示方式	
LED 绿色	常亮: 接通电源 闪烁: TEACH-IN 功能下检测到目标物
LED 黄色	常亮: 开关状态下的开关输出 闪烁: TEACH-IN 功能
LED 红色	工作状态下: "出错" TEACH-IN 功能下: 未检测到目标物
电气参数	
工作电压	10 ... 30 V DC, 纹波 10 %pp
空载电流 I_0	≤ 50 mA
输入 / 输出	
同步	双向 0-level: $-U_B$... +1 V 1-level: +4 V ... $+U_B$ 输入阻抗: > 12 kOhm 同步脉冲: ≥ 100 μs, 同步脉冲周期: ≥ 2 ms
同步频率	≤ 7 Hz
一般操作模式	≤ 7/n Hz, n = 接近开关数量
多重操作模式	≤ 7/n Hz, n = 接近开关数量
输入	
输入类型	一个 TEACH-IN 输入 工作距离 1: $-U_B$... +1 V, 工作距离 2: +4 V ... $+U_B$ 输入阻抗: > 4.7 kΩ; TEACH-IN 脉冲: ≥ 1 s
输出	
输出类型	1 个开关量输出 E4, npn 常开 / 常闭, 可选
重复精度	≤ 0.5 % 开关点
额定工作电流 I_e	200 mA, 短路保护 / 过载保护
电压降 U_d	≤ 2.5 V
开关频率 f	≤ 0.8 Hz
迟滞范围 H	所设开关距离的 1 %
温度漂移	< 2 % 的满量程值
符合标准	
标准	IEC / EN 60947-5-2
周围环境	
环境温度	-25 ... 70 °C (248 ... 343 K)
储存温度	-40 ... 85 °C (233 ... 358 K)
机械特性	
防护等级	IP65
连接方式	V15 连接器 (M12 x 1), 5 针
材料	
外壳	黄铜镀镍, 塑料部分 PBT
换能器	环氧树脂 / 空心玻璃球混合物; 聚氨酯甲酸酯泡沫体
重量	250 克

Release date: releasedate Issue date: 2007-10-09 097973_CN.xml

接近开关功能说明

同步

接近开关有一个同步输入端可以抑制接近开关之间的相互影响。如果同步输入端不接，接近开关则根据内部产生的时钟频率工作。多个接近开关的同步功能也可以依照下列方式实现：

外部同步：

在接近开关的同步输入端上加载一个脉冲宽度大于 100 μs 的方波脉冲，可以实现同步工作。同步输入端上的同步脉冲启动一个测量周期，测量周期由同步脉冲的下降沿触发。外部同步有两个模式可选：

1. 在多个接近开关的同步输入端加载同一个脉冲信号可使接近开关同步工作。
2. 将同步脉冲循环发送给每个接近开关的同步端可使接近开关在多重模式下工作。

内部同步：

内部同步功能最多可连接 5 个接近开关。通电后，这些接近开关工作在多重模式下。开关输出的状态不会改变，直到开关的阈值超过内部五次测量平均值的五倍。如果低电平持续时间超过 1 s 或者同步输入端开路，接近开关则会进入正常工作状态。设定时不能同步工作，同步工作时也不能设定开关点。接近开关必须工作在非同步状态下才能设定开关点。在同步输入端加载一个高电平可使接近开关停止工作。

注：

如果不需要使用同步功能，同步输入端必须接地（0 V）或者使用 V1 电缆连接器（4 针）。

设置开关点

超声波接近开关有一个开关量输出，对应的两个开关点可设置。设置方法是将 TEACH-IN 输入端分别连接电源 -U_B 或者 +U_B 来实现，连接时间至少为 1 秒钟。在设置过程中，LED 灯指示接近开关是否检测到了目标物。TEACH-IN 输入端连接 -U_B 时设置 A1 点，连接 +U_B 时设置 A2 点。使用编程附件 UB-PROG2 可令设置开关点和输出功能的过程变得简单。

可选下列五种不同的输出功能：

1. 窗口模式，常开
2. 窗口模式，常闭
3. 开关点模式，常开
4. 开关点模式，常闭
5. 物体存在检测模式

窗口模式，常开

- 将目标物放在近开关点
- 把 TEACH-IN 输入端连接 -U_B 设置 A1 点
- 将目标物放在远开关点
- 把 TEACH-IN 输入端连接 +U_B 设置 A2 点

窗口模式，常闭

- 将目标物放在近开关点
- 把 TEACH-IN 输入端连接 +U_B 设置 A2 点
- 将目标物放在远开关点
- 把 TEACH-IN 输入端连接 -U_B 设置 A1 点

开关点模式，常开

- 将目标物放在近开关点
- 把 TEACH-IN 输入端连接 +U_B 设置 A2 点
- 用手遮住接近开关或者移开接近开关检测范围内的所有物体
- 把 TEACH-IN 输入端连接 -U_B 设置 A1 点

开关点模式，常闭

- 将目标物放在近开关点
- 把 TEACH-IN 输入端连接 -U_B 设置 A1 点
- 用手遮住接近开关或者移开接近开关检测范围内的所有物体
- 把 TEACH-IN 输入端连接 +U_B 设置 A2 点

物体存在检测模式

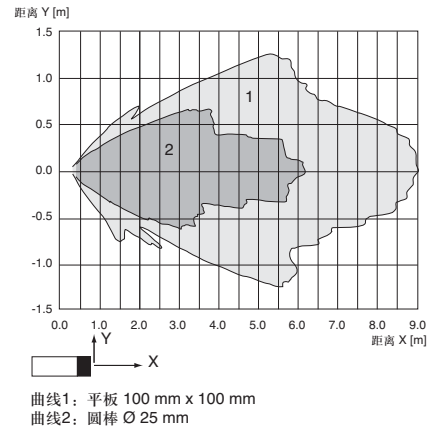
- 用手遮住接近开关或者移开接近开关检测范围内的所有物体
- 把 TEACH-IN 输入端连接 -U_B 设置 A1 点
- 把 TEACH-IN 输入端连接 +U_B 设置 A2 点

出厂设置

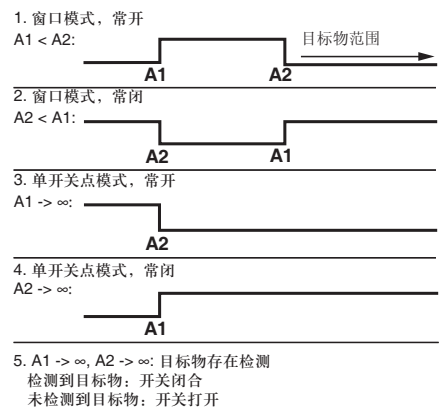
- A1: 盲区
- A2: 最大量程

特性曲线 / 其它信息

响应特性曲线



开关输出方式



附件

UB-PROG2

编程附件

BF 5-30

安装附件

BF 30

安装附件

V15-G-2M-PVC

电缆连接器

V15-W-2M-PVC

电缆连接器

Release date: releasedate
Issue date: 2007-10-09 097973_CN.xml

LED 显示

运行状态	绿色 LED	红色 LED	黄色 LED
开关点设置 检测到目标 未检测到目标 目标不确定 (TEACH-IN 设置无效)	闪 暗 暗	暗 闪 闪	闪 闪 暗
正常工作模式	亮	暗	开关状态
干扰	暗	闪	维持先前状态

LED-窗口

