



型号

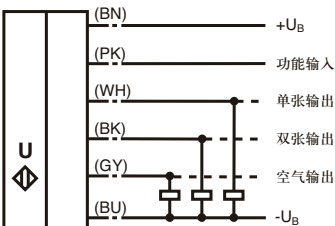
UDC-18GM-400-3E3

特性

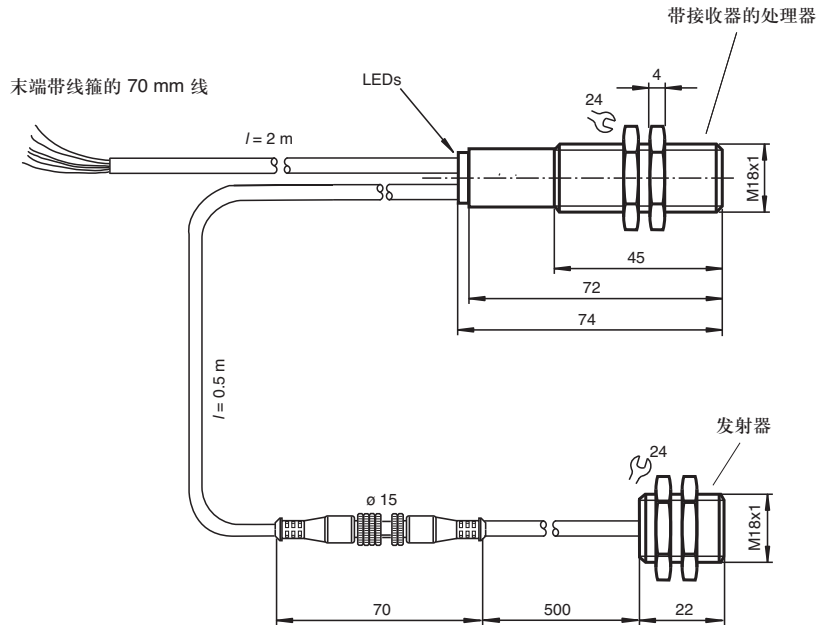
- 用于可靠检测无、单张或双张重叠材料的超声波系统，更适宜检测纸
- 无需设定
- 从所有角度都能看到接近开关功能指示
- 对印刷物、颜色和光亮的表面不敏感
- 检测材料重量从 10 g/m² 到 2000 g/m²
- 可检测的材料范围广，可检测纸、薄的金属以及塑料和金属薄膜
- 根据不同的检测面需要垂直或倾斜安装传感器

电气连接

标准符号 / 连接:
双张检测



外形尺寸



技术参数

一般说明	
检测范围	20 ... 60 mm 最佳值: 45 mm
换能器频率	395 kHz
工作方式 / 显示方式	
LED 绿色	指示: 检测到单张
LED 黄色	显示: 无目标物 (空气)
LED 红色	指示: 检测到双张
电气参数	
工作电压	18 ... 30 V DC, 纹波 10 %pp
空载电流 I_0	< 80 mA
输入	
输入类型	功能输入
	0 - 电平: $-U_B$... $-U_B + 1 V$
	1 - 电平: $+U_B - 1 V$... $+U_B$
脉冲宽度	≥ 100 ms
阻抗	≥ 4 kΩ
输出	
输出类型	3 个开关量输出 PNP, 常闭
额定工作电流 I_e	3 x 100 mA 短路保护 / 过载保护
电压降 U_d	≤ 2 V
响应延时 t_{on}	约 15 ms (根据需要可以更短)
关断延时 t_{off}	约 15 ms (根据需要可以更短)
符合标准	
标准	IEC/EN 60947-5-2 C-UL 列表: 57M3, IND CONT. EQ., "Powered by Class 2 Power Source"
周围环境	
环境温度	0 ... 60° C (273 ... 333 K)
储存温度	-40 ... 70° C (233 ... 343 K)
机械特性	
防护等级	IP67
连接方式	2 m, PVC 电缆 0.14 mm ²
材料	
外壳	黄铜镀镍, 塑料成份为 PBT
换能器	环氧树脂 / 空心玻璃球混合物; 聚氨酯泡沫体
重量	150 克

功能描述

超声波双张检测接近开关可以用于所有需要自动区分单、双张的应用场合，以保护机器和避免产品浪费。它基于对射式超声波的工作原理，可以检测：

- 无，也就是空气
- 单张
- 双张

微处理器系统进行信号处理，根据信号处理的结果开关输出。自动进行温度和湿度补偿，处理电路和接近开关头集成在 M18 的金属外壳中。

连接

接近开关有 6 个接线头，连接方式见下表。功能输入（粉色）用于接近开关的参数设置。（见输出脉冲扩展，对齐辅助和程序选择）。标准模式下，为避免可能的干扰或不正常的功能，功能输入一定要可靠连接到 +U_B 或 -U_B

颜色	连接	注释
棕	+U _B	
白	单张信号输出	脉冲宽度取决于实际情况
黑	双张信号输出	脉冲宽度取决于实际情况
灰	空气信号输出	脉冲宽度取决于实际情况
粉	-U _B /+U _B	用于参数分配的功能输入 / 脉冲扩展
蓝	-U _B	

标准模式

如果功能输入端（粉色）连接到 -U_B 或 +U_B，通电后接近开关就工作在标准模式。输出脉冲扩展见下表

显示：

- 黄色 LED: 探测空气
- 绿色 LED: 单张检测
- 红色 LED: 双张检测

开关输出：

只有在标准模式下开关输出才激活！

- 白色: WH 单张输出
- 黑色: BK 双张输出
- 灰色: GY 空气输出

输出脉冲扩展

把功能输入端（粉色）连接到 -U_B 或 +U_B 上，就可以为三个开关输出选择一个最小的脉冲宽度 120 ms

连接（粉色）	运行（通电后）
-U _B	开关输出无脉冲扩展
+U _B	所有开关输出有至少 120 ms 的脉冲扩展

注：

这可能造成不只有一个输出端有信号！

显示模式

在标准模式下，把功能输入端（粉色）悬空，可显示选定的接近开关参数。绿色 LED 显示所选的程序号（闪烁的脉冲值（1... 4）= 程序号）。在此过程中，输出不激活。

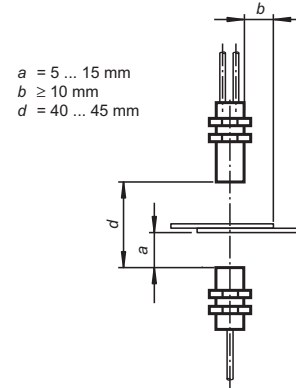
如果在通电时，功能输入端（粉色）悬空，接近开关将工作在显示模式

如果在操作过程中发生错误（电缆断线，由于振动而松开）导致输入端（粉色）悬空，显示模式就成为错误显示

特性曲线 / 其它信息

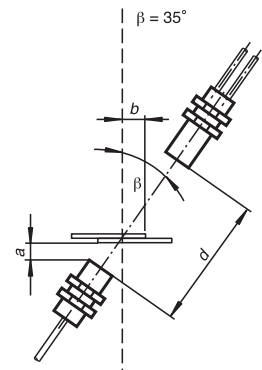
安装 / 调整

推荐距离



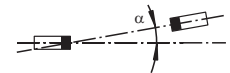
安装 / 调整

(适合很厚的纸)



偏移角

α < +/- 1°



偏置

s < +/- 1 mm



附件

安装附件

MH-UDB01



扩展电缆

- UDB-Cable-1m (长度 1 m)
- UDB-Cable-2m (长度 2 m)

参数配置

接近开关为不同的应用范围设计了 4 个程序。这使得接近开关能检测很宽的材料范围，客户可以根据特定的应用选择最合适程序
缺省设定是程序 1，适用于大多数应用，无需改变设定。

程序

程序号	说明	检测范围
1	缺省设定，标准纸	20 - 1200 g/m ²
2	厚纸，纸板，瓦楞纸板（DIN 55 468--1）和薄的金属 **	> 100 g/m ²
3	薄纸	20 - 250 g/m ²
4	特别薄的纸	< 40 g/m ²

*) 适合于以下安装条件： $d = 45 \text{ mm}$ ， $a = 10 \text{ mm}$ ， $\beta = 0^\circ$
 *) 适合于以下安装条件： $d = 45 \text{ mm}$ ， $a = 10 \text{ mm}$ ， $\beta = 35^\circ$

参数设置过程

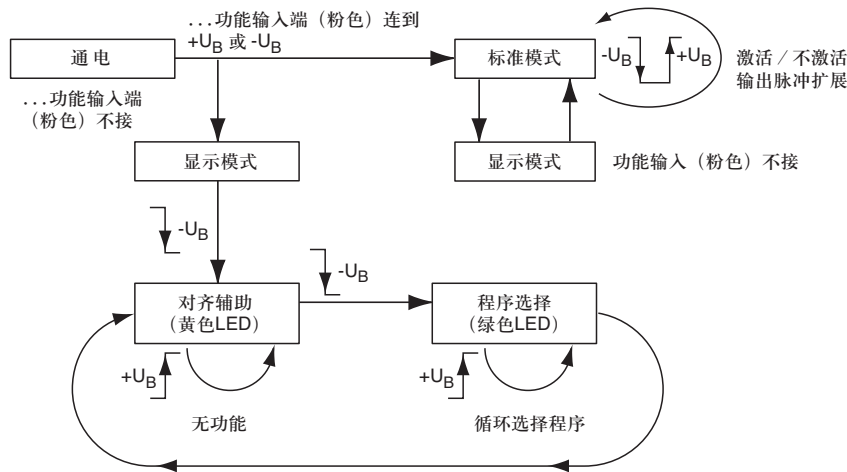
可以从显示模式切换到参数设置模式：

- 对齐模式 -->
- 程序选择模式 -->
- 对齐辅助模式 --> (用于检查)

当功能输入端（粉色）连接到 $-U_B$ （持续时间 > 500 ms），模式改变。当“程序选择模式”激活时，把功能输入端（粉色）连接到 $+U_B$ （持续时间 > 500 ms）选择下一个程序。

断开电源将使系统改为所选的程序并退出当前模式。

接近开关参数设置过程中开关输出不激活！



模式

对齐辅助

在接近开关安装过程中，DSM 为发射器和接收器的对齐提供了最佳的辅助。

如果接近开关检测到的是空气（黄色 LED 亮）DSM 将开始显示检测到的信号强度

- 如果信号弱，黄色 LED 将以慢速闪烁
- 信号增强时，黄色 LED 闪烁的速度加快
- 最佳对齐状态（信号最强），黄色 LED 常亮

单张功能（绿色 LED）和双张（红色 LED）功能一直处于激活状态，用来确保双张检测的功能

程序选择

在程序选择模式中，当前程序用绿色 LED 显示（闪烁的脉冲数 = 程序数）。

把功能输入端（粉色）连接到 $+U_B$ （持续时间 > 500 ms）将选择循环序列（程序 1 顺序到程序 4）中的下一个程序。

注：

一套完整的装置包括一个超声波发射器和一个带有超声波接收器的处理单元。在出厂时，接近开关头被互相调整到最佳状态，因此必须成对安装和更换。发射器和接收器连接电缆上的插头连接器是用于简易安装，不是用来单独更换发射器或接收器。

双张检测接近开关不适合检测手帕纸和打孔纸。

如果两个或更多的超声波双张检测安装在邻近区域内，可能会出现相互干扰，导致错误功能。但系统设计时采用恰当的措施可以避免这种相互干扰。