

CE

型号

DAD15-8P/35

光通讯
端子接线, 2 x M16 套管

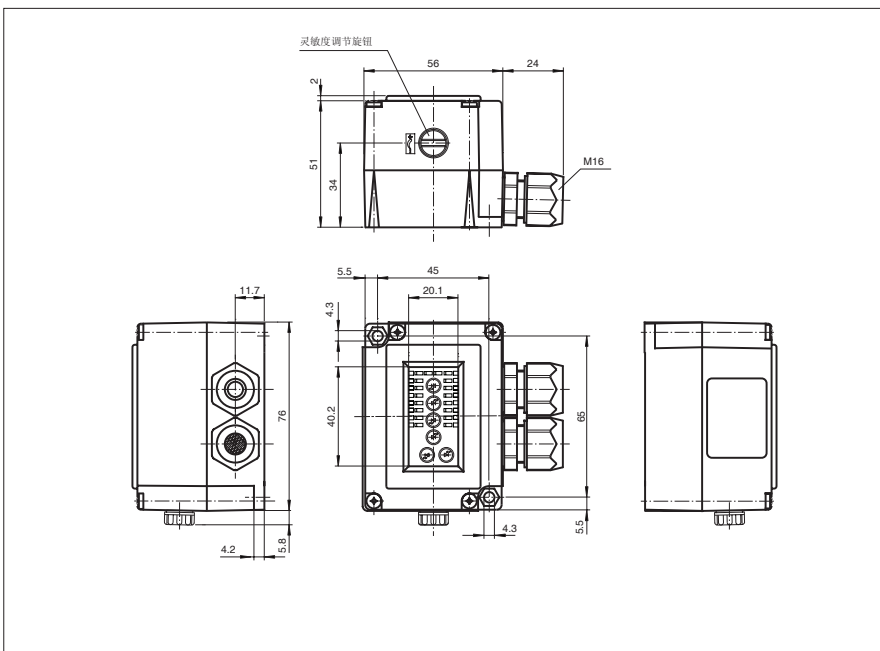
特性

- 八位二进制并行通讯
- 宽发射角, 对齐校准简便
- 具有灵敏度调节功能
- 可多个级联工作 (主 / 从模式)
- 防护等级 IP67

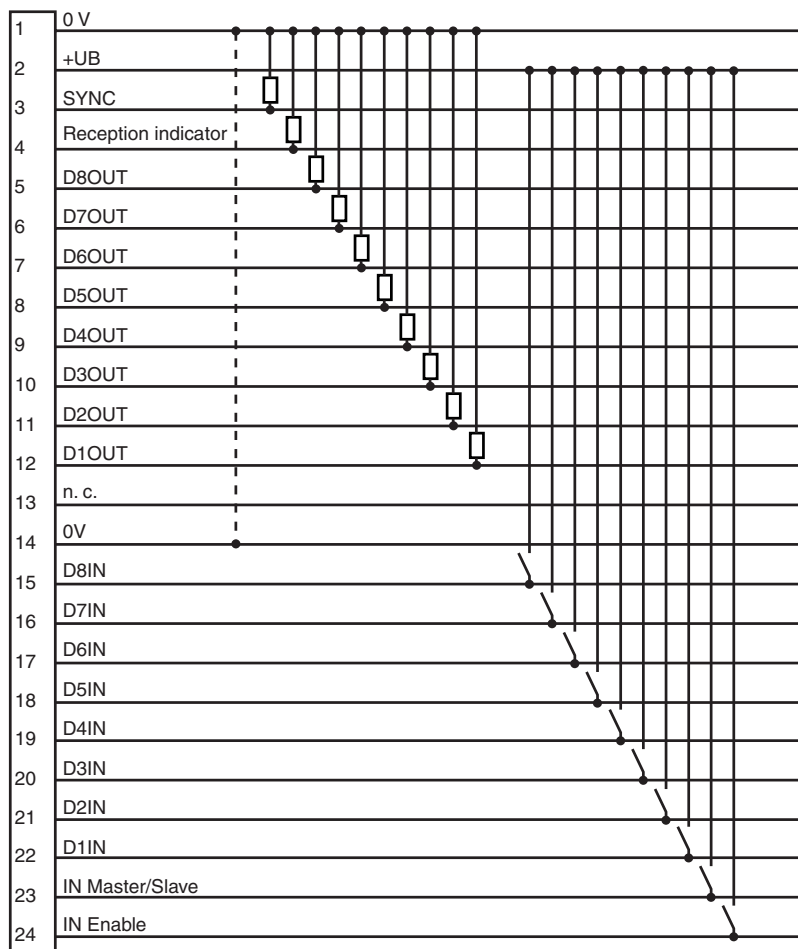
附件

OMH-DAD10
金属安装支架

外形尺寸



电气连接



技术参数

一般说明

有效工作范围	0 ... 2500 mm
极限工作距离	5000 mm
光源类型	IRED
认证	CE
光源特性	红外光, 调制光
光斑	500 mm (1.5m)
发散角	$\pm 8^\circ$
极限环境光强	5000 Lux
响应周期	35 ms

指示灯 / 动作说明

功能显示	LEDs(18)
调节元件	灵敏度调节旋钮 + 参数设定 DIP 开关 (3)

电气特性

工作电压	10 ... 60 V DC
发射器控制	接 +UB, 发射器有效 (此功能对从设备无效)
数据速率	225 Bit/s
空载电流 I_0	40 mA

通讯接口

接口类型	8 位二进制并行通讯: 8 输入 8 输出 PNP
------	---------------------------

输出

开关电压	最大: 60 V DC
开关电流	每通道最大 200 mA, 短路保护, 总计 ≤ 800 mA

符合标准

标准	IEC/EN 60947-5-2
----	------------------

环境温度

工作温度	-20 ... 60 °C (253 ... 333 K)
储藏温度	-20 ... 75 °C (253 ... 348 K)

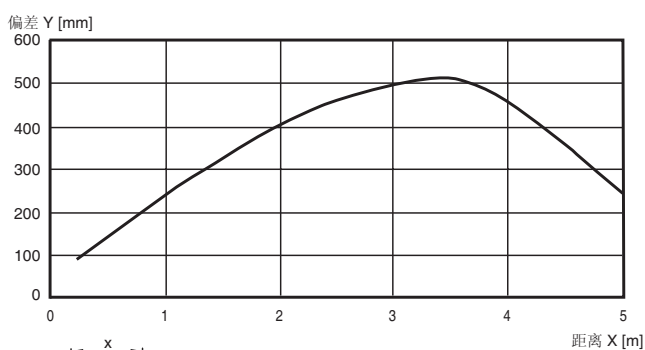
机械特性

防护等级	IP67
连接	端子接线, 2 x M16 套管
材料	
外壳	Terluran, 黑色
光学透镜	玻璃透镜
重量	170 g

曲线 / 图表

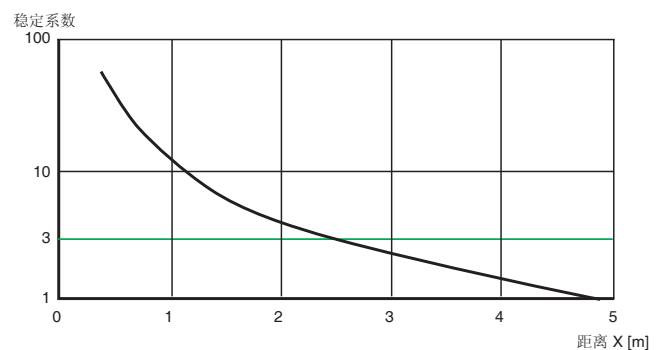
响应特性曲线

DAD15/35



相对接收光强

DAD15/35



附加信息

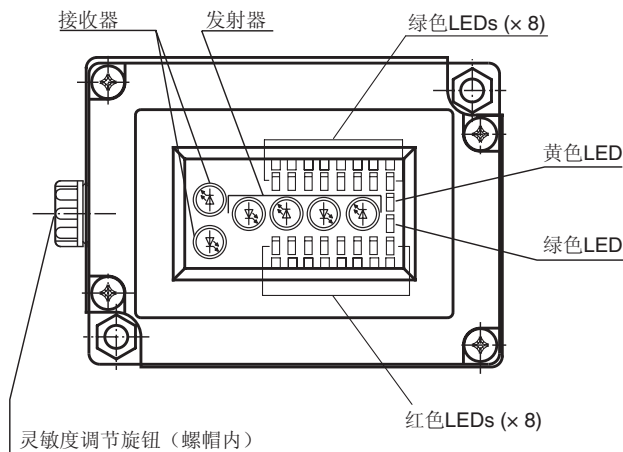
功能描述:

DAD15-8P 具有 8 路输入, 8 路输出, 使用一对 DAD15 即可通过红外光进行二进制信号传输。使用时, 只需将一个设定为主, 另一个设定为从。二进制开关量信号通过转换成 8 位数组, 在主设备和从设备之间双向传输。数据通讯时使用脉位调制 (PPM)。

DAD15-8P进行8位二进制双向通讯时, 将会依次处理8位数据, 处理时间累加。一个通讯周期为35 ms, 对应传输速率350 Baud。

LEDs 指示灯定义:

绿色 LED: 电源状态指示	亮: 正常供电
黄色 LED: 接收状态指示	亮: 稳定系数 >1, 数据接收正常
绿色 LEDs: 8 位输入状态指示	亮: 发送开关输入 ON
红色 LEDs: 8 位输出状态指示	亮: 接收开关输出 ON



输入 / 输出接口定义 (PNP 型):

Pin1: 0V	电源 -	
Pin2: +UB	电源 +	
Pin3: SYNC	同步输出	脉冲信号, 表示一个数据发送和接收完成, 此信号可用于多个主设备级联应用时的启动信号
Pin4: Reception indicator	预报警指示	预报警输出, 接收信号稳定时 ON
Pin5: D8OUT	输出 D8	
Pin6: D7OUT	输出 D7	
Pin7: D6OUT	输出 D6	
Pin8: D5OUT	输出 D5	
Pin9: D4OUT	输出 D4	
Pin10: D3OUT	输出 D3	
Pin11: D2OUT	输出 D2	
Pin12: D1OUT	输出 D1	
Pin13: n.c.	空	
Pin14: 0V	电源 -	
Pin15: D8IN	输入 D8	
Pin16: D7IN	输入 D7	
Pin17: D6IN	输入 D6	
Pin18: D5IN	输入 D5	
Pin19: D4IN	输入 D4	
Pin20: D3IN	输入 D3	
Pin21: D2IN	输入 D2	
Pin22: D1IN	输入 D1	
Pin23: IN Master/Slave	主 / 从设备选择	主设备: 接 +UB; 从设备: 接 0V 或不接 (注: 一对通讯时必须设置 1 主 1 从)
Pin24: In Enable	发射器使能	ON: 接 +UB; OFF: 接 0V (仅用于主设备)

DIP 开关定义:

A1	地址设定 1 (ON: 1; OFF: 0)	A1和A2组合使用可设定4个地址: 00, 01, 10, 11; 一对通讯时主从设备地址需一致
A2	地址设定 2 (ON: 1; OFF: 0)	
A3	空	
A4	通讯时光束被遮断时设备状态	
	OFF:	所有输出断开
	ON:	输出保持断电前状态

灵敏度调节旋钮:

有效的调整灵敏度, 可有益于避免多个 DAD15 同时工作时的相互干扰。

DAD15 级联控制 (PNP 型):

DAD15 允许最多 4 对设备级联工作; 即通过前一个主设备的同步输出信号 (SYNC) 控制后一个主设备的发射器使能输入 (In Enable)。

例如: 两对 DAD15 级联工作,

步骤一: 定义 1 号主设备 (A1=0; A2=0; Pin23 接 +UB); 1 号从设备 (A1=0; A2=0; Pin23 接 0V); 2 号主设备 (A1=0; A2=1; Pin23 接 +UB); 2 号从设备 (A1=0; A2=1; Pin23 接 0V);

步骤二: 1 号主设备同步输出信号 (SYNC) 接 2 号主设备发射器使能输入 (In Enable)。

时序图