



**型号**

**ML71-8-200/25/102/115**

一般漫反射型光电开关  
带 2 m 固定电缆

**特性**

- 设计小巧
- 通过 TEACH-IN 实现自动灵敏度调节
- 即使运用于苛刻的清洗条件，亦很可靠 - 通过了 ECOLAB 认证
- IP69K- 通过热蒸汽冲刷测试
- 清晰可视的功能指示灯
- 短路情况下电源 LED 闪烁
- 抗环境光干扰能力强
- 防止相互干扰

**附件**

**OMH-ML7-01**

垂直安装支架

**OMH-ML7-02**

水平安装支架

**OMH-ML7-03**

夹片（配合安装支架使用）

**Montagekit OMH-ML7-01**

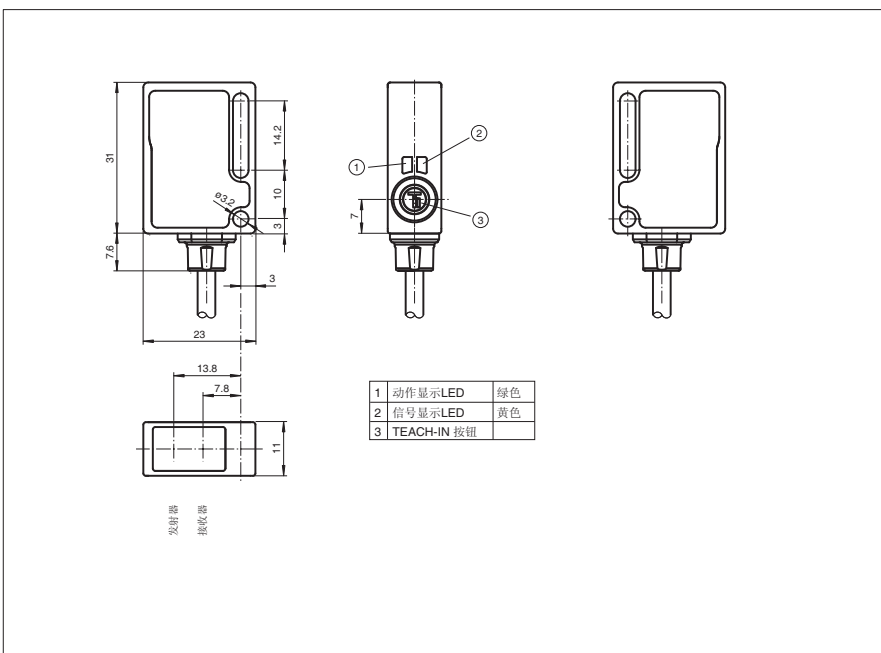
垂直安装套件（包括 OMH-ML7-01、OMH-ML7-03、螺丝、螺帽、垫圈等）

**Montagekit OMH-ML7-02**

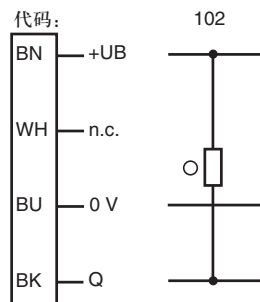
水平安装套件（包括 OMH-ML7-02、OMH-ML7-03、螺丝、螺帽、垫圈等）

附件参数可从网上下载。

**外形尺寸**



**电气连接**



- = 亮通
- = 暗通

Release date: 2007-11-27 Date of issue: 2007-11-27 127479\_cn.xml

**技术参数**

**一般说明**

检测范围	20 ... 200 mm
光源类型	红光 LED
认证	CE, cULus
调整范围	60 ... 200 mm
参考目标物	标准白板 100 mm X 100 mm
光源特性	红光, 调制光
光斑直径	在 200 mm 检测距离处约 15 mm
发散角	约 4.5°
极限环境光强	40000 Lux

**指示灯 / 动作说明**

工作状态显示	绿色 LED, 短路时闪烁
功能显示	黄色 LED, 接收器接收到光时即亮
调节元件	TEACH-IN 按键

**电气特性**

工作电压	10 ... 30 V DC, 等级 2
保护等级	II, 污染等级 1 - 2 时, 额定电压 ≤ 250 V AC (根据标准 IEC 60664 -1)
纹波	最大 10 %
空载电流	$I_0$ < 20 mA

**输出**

开关类型	亮通
信号输出	1 路 NPN 输出, 短路保护, 反极性保护, 集电极开路
负载电压	最大 30 V DC
负载电流	最大 100 mA
电压降	$U_d$ ≤ 1.5 V DC
开关频率	$f$ 1000 Hz
响应时间	0.5 ms

**符合标准**

标准	IEC / EN 60947-5-2
标准 2	EN 50178, UL 508

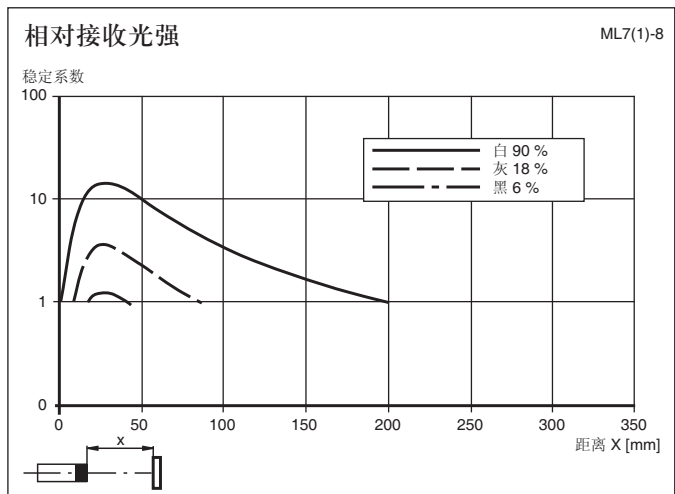
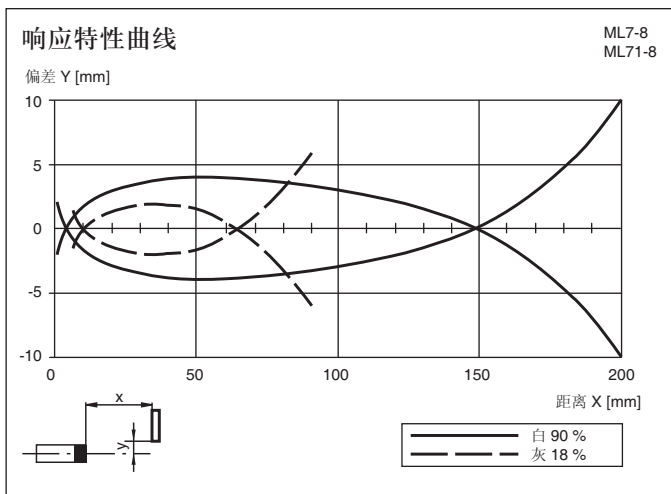
**环境温度**

工作温度	-20 ... 60 °C (253 ... 333 K)
储藏温度	-40 ... 75 °C (233 ... 348 K)

**机械特性**

防护等级	IP67, IP69K
连接	2 m 固定电缆
材料	
外壳	PC (Makrolon, 玻璃纤维加固)
光学透镜	PMMA
重量	约 50 g

**曲线 / 图表**



Release date: 2007-11-27 Date of issue: 2007-11-27 127479\_cn.xml

## 附加信息

### 常规使用:

一般漫反射型光电开关在一个外壳内包含有发射器与接收器。发射器发送的光由检测物反射回接收器，并由接收器对接收光强大小进行评估。当光强大小超过开关阈值，开关功能触发。光电开关的检测距离由目标物颜色决定，目标物若为黑色或者细小物体，检测距离将会减小。

### 安装说明:

光电开关可通过安装孔直接安装或安装支架进行安装（但不包含在包装中）。基座面必须为平面，以避免安装过程中外壳的扭曲。我们建议，给螺栓和螺丝加安全垫圈，使光电开关不至于失调。

### TEACH-IN

将光电开关连接至电源，绿色 LED 常亮。此时，光电开关工作于最大灵敏度状态（出厂状态）或最近一次 Teach 值。

步骤 1: 将光电开关对准目标物。

步骤 2: 按下 TEACH-IN 按钮 - 光电开关处于自学习状态，此时绿色 LED 将暂时熄灭。

步骤 3: 按下 TEACH-IN 按钮直到绿色和黄色 LED 同时闪烁（闪频为 2 Hz）。此时可放开 TEACH-IN 按钮。

步骤 4: 当绿色和黄色 LED 交替闪烁（闪频为 2 Hz）时，光电开关完成 TEACH-IN 设置。

• **TEACH-IN 设置成功:** 两个 LED 均为点亮状态。光电开关进入检测模式。

• **TEACH-IN 设置失败:** 两个 LED 交替闪烁（闪频为 4 Hz），保持 5 秒。之后，光电开关返回最大灵敏度设置状态。请按步骤 1 重新对光电开关进行 TEACH-IN 设置。

### 保养措施:

我们建议您定期对透镜表面进行清洁，并检查接头及螺丝是否松动。

