



型号

LS610-DA-P/F/1/35

光通讯

接口 1) M12, 4 针接头 (A-Code); 2) M12, 5 针接头 (B-coded); 3) M12, 5 孔接头 (B-coded)

特性

- PROFIBUS 网络用光通讯
- TVT (报文校验技术), 防止通讯中光束遮断数据出错
- 接插件式快速安装设计, 方便安装
- 人性化按键参数设定, 无需打开设备
- 信号强弱指示条设计, 令辅助校准更轻松

附件

OMH-LS610-01

可调节金属安装支架

OMH-LS610-02

内嵌式快速安装螺帽

V15-G-PG9

供电电源用连接器, 端子接线

V15B-G

Bus IN 用进线连接器, 端子接线

V15SB-G

Bus OUT 用出线连接器, 端子接线 (作为 PROFIBUS 网络中间设备时用)

ICZ-TR-V15B

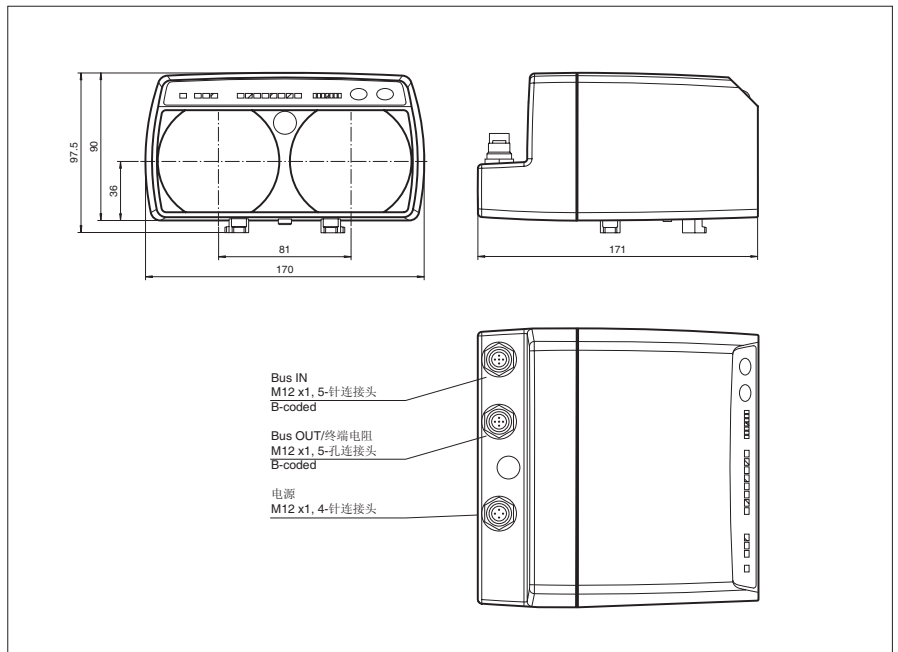
PROFIBUS 网络用终端电阻 (作为 PROFIBUS 网络最后一个设备时用)

Grounding set

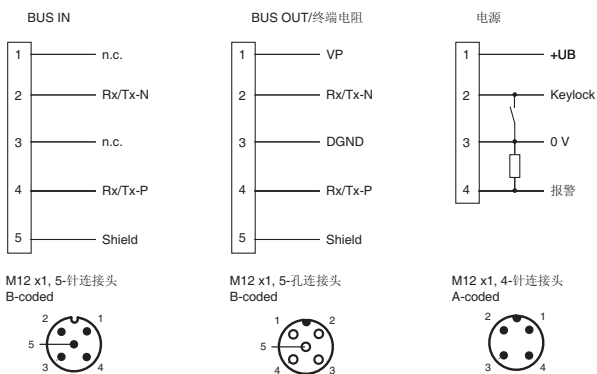
接地片 (随产品包装附送)

附件参数可从网上下载。

外形尺寸



电气连接



技术参数

一般说明

有效检测范围	0 ... 240 m
极限检测范围	260 m
认证	CE
光源特性	红外光, 调制光
光斑直径	2 m (100 m 处)
发散角	1.1 °
极限环境光强	> 10000 Lux

指示灯 / 动作说明

状态指示	柱状指示条、接收发射状态、通讯速率指示等, 详见操作手册
参数设定	2 操作键进行参数设定

电气特性

工作电压	18 ... 30 V DC
通讯速率	93.75, 187.5, (350), 500, 1500 kBit/s ; 操作键设定
载波频率	F1=8.25 MHz
空载电流 I_0	200 mA

通讯接口

通讯接口	PROFIBUS, 电气隔离
------	----------------

输入

控制输入	操作键控制: 内置上拉电阻, 接 (0 V) 锁住操作键
------	------------------------------

输出

预报警输出	1 PNP (接收的光信号低于稳定值导通) 短路保护, 最大 200 mA
-------	---------------------------------------

符合标准

标准	IEC/EN 60947-5-2, CE, EN 61000-6-2
----	------------------------------------

环境温度

工作温度	-10 ... 50 °C (263 ... 323 K)
储藏温度	-20 ... 70 °C (253 ... 343 K)

机械特性

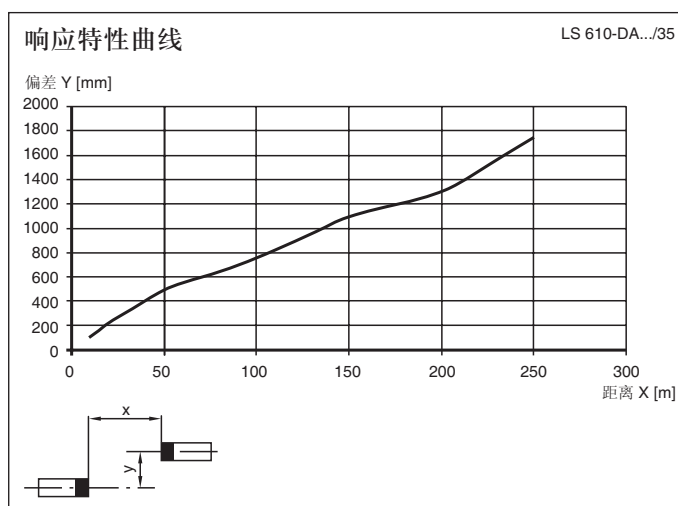
防护等级	IP65
连接	电源: M12, 4 针连接头 (A-Code) Bus IN: M12, 5 针连接头 (B-coded) Bus OUT / 终端电阻: M12, 5 孔连接头 (B-coded)

材料

外壳	ABS / PC
光学透镜	塑料
重量	700 g

* 关于 LS610 系列的操作及使用请登陆网站下载详细的产品使用手册

曲线 / 图表



功能

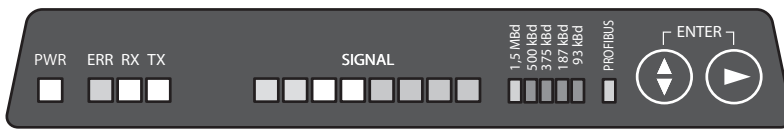
LS610-DA-P 主要用于 PROFIBUS 网络中的串行数据通讯, 最大通讯速率可达 1500 kbit/s, 最远通讯距离可达 240 m。使用中需要选择一对 LS610-DA-P, 其中一个载波频率为 F1, 另一个载波频率为 F2。

数据通讯

数据通过红外调制光进行双向传输。在发射器电路中，网络中的数据通过 FSK（频移键控）实时转换成载波信号发送到接收器端；在接收器电路中，通过解调将数据还原到网络中。

状态指示 / 稳定系数

LS610-DA-P 具有辅助校准 LED 功能，远距离可视。使用中结合柱状信号强弱指示条进行对齐校准。实际使用中，初调：观察 LS610-DA-P，若辅助校准 LED 逐渐慢闪，并停止，表示远端设备已经对齐或信号已经达到稳定状态。微调：观察 LS610-DA-P 柱状信号强弱指示条，信号强弱与柱状指示关系如下：



信号强度	不稳定	适中	稳定
传输状态	阻挡	通畅	稳定传输
校准LED状态	快速闪烁	慢速闪烁	关闭
信号LED颜色	红色	黄色（至少有一个亮）	绿色

PWR LED(绿): 电源指示灯

ERR(红): 故障指示, 如波特率设置错误等等

RX LED(黄): 接收数据正常

TX LED(绿): 发送数据正常



操作键

LS610-DA-P 可通过两个操作键进行通讯速率和报文校验功能选择，状态可通过状态指示面板上的 LEDs 显示。同时提供操作键锁功能，可有效地避免误操作。

报文处理

为了避免总线错误，LS610-DA-P 提供报文校验技术 (TVT-Telegram Verification Technology)。使用 TVT 功能，可以有效的预防错误数据的传输，从而使总线网络更稳定。

可选择激活或者关闭 TVT 功能。注意：在进行无协议通讯或 RS485 协议通讯时，由于通讯速率的不同，需关闭 TVT 功能。

终端电阻

若 LS610-DA-P 属于 PROFIBUS 网络中的最后一个设备，需要使用终端电阻（见附件），连接在“Bus OUT/ 终端电阻”连接头上。

安装

支架的安装：建议安装时选用可调节金属安装支架 OMH-LS610-01，（± 90° 可旋转）。支架安装时先不要锁紧它的 2 个 M4 的螺母和中间的一个 M6 的螺母，等一对 LS610-DA-P 已经对齐后再锁紧它们。

设备的安装：将 LS610-DA-P 通过弹簧卡锁安装到可调节金属安装支架 OMH-LS610-01 上，锁紧。

微调：通过调整可调节安装支架 OMH-LS610-01 上的 X、Y- 轴微调螺母（5 mm 六边形，母）进行微调校准。

对齐校准完毕后，请锁紧所有螺母。

操作指南

参数设定模式

同时按下“确认键”和“切换键”并保持，直到通讯速率 LED 指示灯闪烁，松开按键，此时进入参数设定模式。

通讯速率选择

进入参数设定模式后，使用“切换键”选择波特率，通讯速率指示灯会在不同值位置切换。按下“确定键”确定所选波特率后设备自动退出参数设定模式。

TVT 功能选择

进入参数设定模式后，使用“切换键”切换到 TVT LED 亮。使用“确认键”选择激活 TVT 功能或关闭 TVT 功能。当 TVT LED 变亮，表示 TVT 功能被激活；当 TVT LED 变暗，表示 TVT 功能被关闭。几秒钟后，LS610 自动退出参数设定模式。

所有参数失电保存。