



型号

MLV41-54-G/82b/103/123/124

带透明物体检测功能的反射板型光电开关
带 5- 针，M12 连接头

特性

- 可靠检测反射性表面物体或透明玻璃
- 开关频率极高
- 二合一设计：透明玻璃检测；反射性物体长距离检测
- TEACH-IN 旋钮，可设置对比度检测等级
- 对比度检测模式，镜头有污物时自动调整
- 清晰可视的功能显示 LED
- 短路及欠压状态指示灯

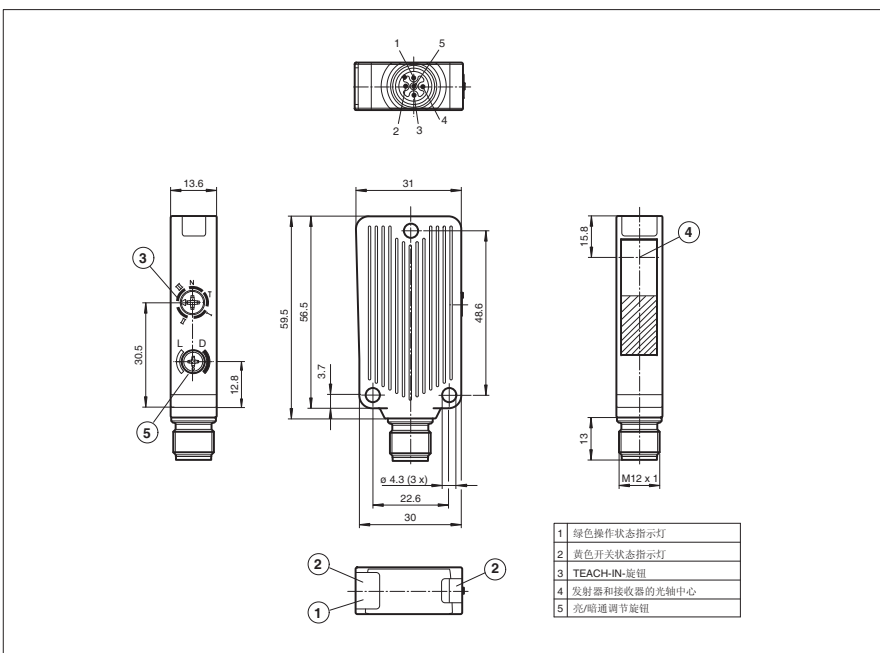
附件

OMH-40

安装支架

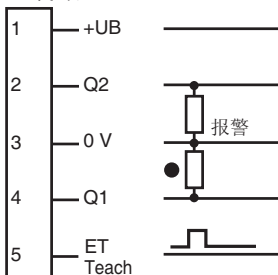
反射板选型请参考后页“相对接收光强”图

外形尺寸



电气连接

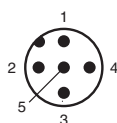
代码:



○ = 亮通
● = 暗通

针脚定义

V15 型连接器



针脚	颜色	符号
1	棕	BN
2	白	WH
3	蓝	BU
4	黑	BK
5	灰	GR

技术参数**一般说明**

有效检测范围	0 ... 4 m (TEACH 模式): 0 ... 5.2 m (旋钮 "N" 位置)
反射板距离	0 ... 4 m (TEACH 模式): 0 ... 5.2 m (旋钮 "N" 位置)
极限检测范围	6.5 m
光源类型	LED, 660 nm
偏差角	最大 $\pm 1^\circ$
认证	CE, cULus
参考目标	H85-2 反射板
光源特性	红光, 调制光
光斑直径	在 4 m 检测距离处约为: 100 mm
发散角	1.5°
极限环境光强	40000 Lux

指示灯 / 动作说明

工作状态显示	绿色 LED, 电源 ON 状态时常亮, 欠压指示: 绿色 LED 闪烁 (闪频约 0.8 Hz), 短路指示: 绿色 LED 闪烁 (闪频约 4 Hz)
功能显示	2 个黄色 LED 显示开关状态、稳定性状态, TEACH-IN 状态和对比度检测模式
调节元件	亮 / 暗通调节旋钮, 5 档 TEACH-IN 对比度检测调节旋钮
对比度检测级别	10 % - 干净的, 装了清水的 PET 瓶 18 % - 清晰的玻璃瓶 40 % - 彩色玻璃瓶或不透明材料 通过 TEACH-IN 旋钮或外部线设定

电气特性

工作电压	10 ... 30 V DC 由 2 级电源供电
保护等级	II, 当污染等级为 1-2 级时, 额定电压 ≤ 50 V AC (依据标准 IEC 60664-1), 绝缘等级依据标准 DIN EN 50178
纹波	最大 10 %
空载电流	I_0 最大 35 mA

输入

功能输入	外部 Teach-in 输入 (ET Teach)
------	---------------------------

输出

预报警输出	1 路 PNP 预报警输出, 短路保护, 反极性保护, 集电极开路
开关类型	亮 / 暗通可选
信号输出	1 路 PNP 输出, 短路保护, 反极性保护, 集电极开路
负载电压	最大 30 V DC
负载电流	最大 100 mA
电压降	$U_d \leq 2.5$ V DC
开关频率	f 1000 Hz
响应时间	0.5 ms

符合标准

标准	IEC/EN 60947-5-2
----	------------------

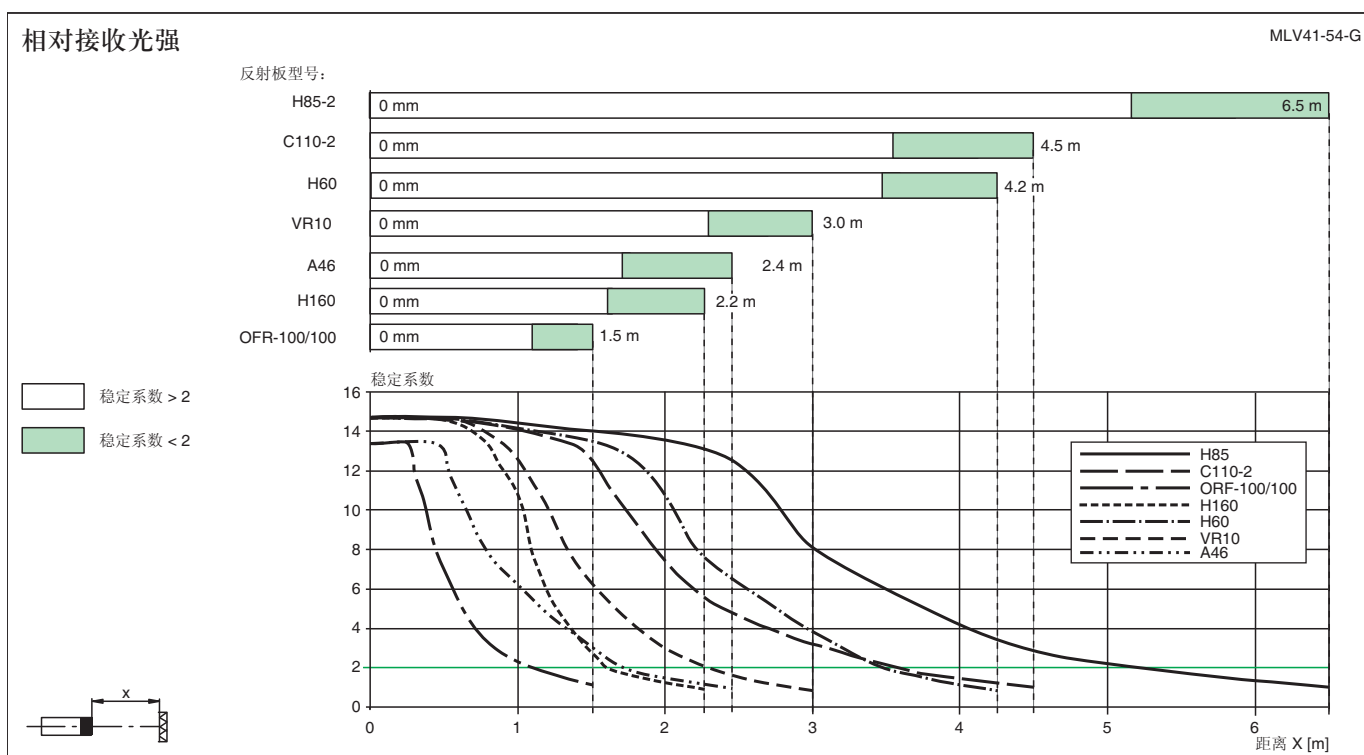
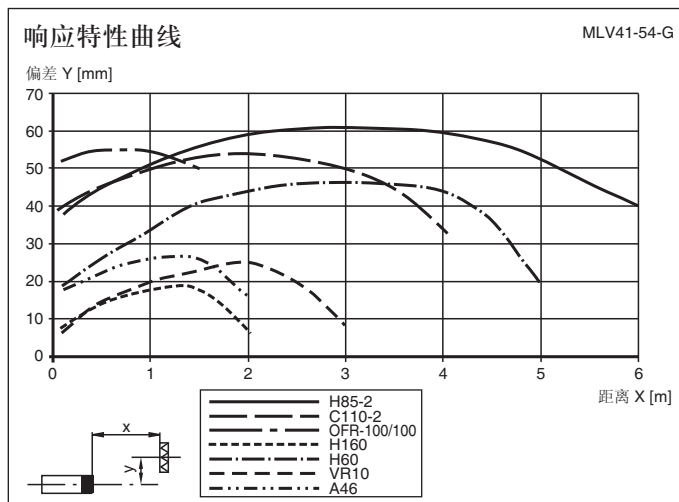
环境温度

工作温度	-40 ... 60 °C (233 ... 333 K)
储藏温度	-40 ... 75 °C (233 ... 348 K)

机械特性

防护等级	IP67
连接	M12 x 1 金属连接头, 5- 针
材料	
外壳	铝, Delta-Seal 涂层
光学透镜	玻璃透镜
重量	50 g

曲线 / 图表



附加信息

编程步骤:

- 1) 将 MLV41-54-G 正对反射板放置, 此时 TEACH-IN 调节旋钮置于默认位置“N”。黄色 LED 处于常亮状态, 说明反射板能够反射回充足的光强。在“N”检测模式下, 光电开关可用于检测不透明物体;
- 2) 将调节旋钮由“N”位置转到“T”位置, 等待约 2 秒, 直到黄色和绿色 LEDs 交替闪烁 (闪频为 2.5 Hz);
- 3a) 使用调节旋钮编程方法: 由需要检测的对比度模式决定调节旋钮放置的位置—I, II 或 III (具体对应模式请参见表格“由调节旋钮选择检测模式”);
- 3b) 使用外部线 TEACH-IN 模式编程方法 (仅型号含代码 /123 的产品有此功能): 在光电开关的“外部 TEACH-IN”输入端施加一脉冲 (电源“V+”), 由需要检测的对比度模式决定正脉冲的持续时间 (具体对应模式请参见表格“由外部 TEACH-IN 输入选择检测模式”); 注: 使用外部 TEACH-IN 功能, 旋钮始终放置在位置“T”。

如果调节旋钮的位置改变, 绿色 LED 将会先灭后亮, 持续时间为 1 秒。调节旋钮的调节方向任意, 但是其指针必须指在相应的设定位置;

如果 TEACH-IN 成功, 设置将被存储, 光电开关断电对其也不会有任何影响。低对比度透明物体的检测会受到透镜污物过多的影响。TEACH-IN 失败的可能原因: 接收器信号不够强; 光电开关未正对反射板放置等等。

LED 状态指南

绿色 LED	黄色 LED	状态说明
--------	--------	------

常亮	-	通电状态
闪烁 (0.8 Hz)	-	欠压状态
闪烁 (4 Hz)	-	短路输出状态
常亮	闪烁 (4 Hz)	非稳定状态
常亮	亮	接收到反射回的光
闪烁 (2.5 Hz)	闪烁 (2.5 Hz)	进入 TEACH-IN 模式
闪烁 (8 Hz)	闪烁 (8 Hz)	TEACH-IN 失败

由调节旋钮选择检测模式

设定位置	检测模式
N	普通 (Normal) 模式 - 用于检测不透明物体
T	TEACH-IN 模式
I	10 % 对比度 (大多数的透明物体, 比如装满水的透明 PET 瓶)
II	18 % 对比度 (透明玻璃瓶)
III	40 % 对比度 (极不透明物体, 比如彩色玻璃瓶)

由外部 TEACH-IN 输入选择检测模式 (仅型号含代码 /123 的产品有此功能)

设定位置	V+ 脉宽 (ms)	检测模式
T	50 (30-100)	I (10 % 对比度)
	150 (100-200)	II (18 % 对比度)
	> 200	III (40 % 对比度)

报警输出 (仅 /126b 或 /82b 的产品):

持续非稳定状态 5 s 或非稳定状态内, 光束遮断 8 次, 输出 ON

Release date: 2007-11-27 Date of issue: 2007-11-27 183438_cn.xml