



型号

MLV41-8-H-350-RT/59/95/136

带背景抑制功能的漫反射型光电开关
带 4- 针，M8 连接头

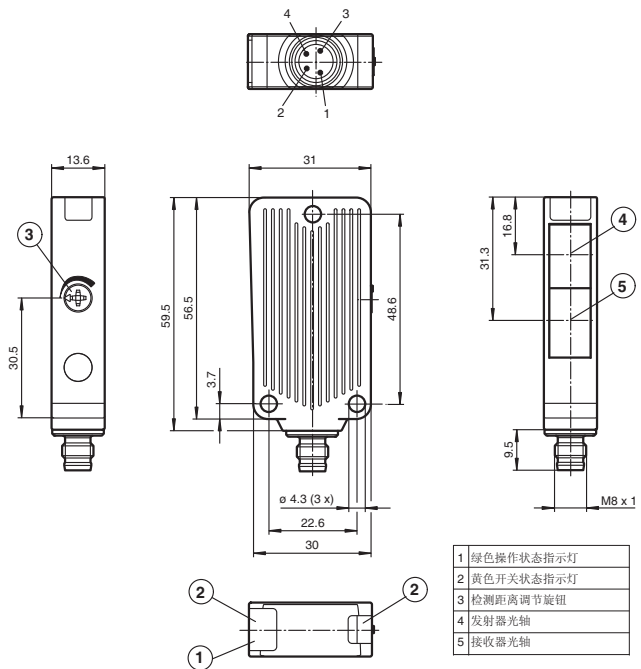
特性

- 可靠检测物体，而与物体颜色、构造无关
- 黑白色差极小
- 精确背景抑制功能，检测范围可调
- 开关频率极高
- 清晰可视的功能显示 LED
- 短路及欠压状态指示灯

附件

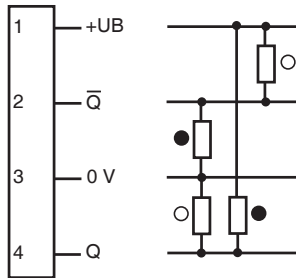
OMH-40
安装支架

外形尺寸



电气连接

代码:



○ = 亮通
● = 暗通

	NPN	PNP
亮通	针脚 1, 2	针脚 4, 3
暗通	针脚 1, 4	针脚 2, 3

针脚定义

V31 型连接器



针脚	颜色	符号
1	棕	BN
2	白	WH
3	蓝	BU
4	黑	BK

技术参数

一般说明

检测范围	50 ... 350 mm, 可调
最小检测范围	10 ... 50 mm
最大检测范围	30 ... 350 mm
光源类型	LED, 660 nm
黑白色差 (6 %/90 %)	检测距离为 350 mm 时 < 15 %
认证	CE, cULus
背景抑制区	检测范围上限的 110 %
调节范围	50 ... 350 mm
光源特性	红光, 调制光
光斑直径	在 350 mm 检测距离处为 : 8 mm
发散角	1.5°
极限环境光强	40000 Lux

指示灯 / 动作说明

工作状态显示	绿色 LED, 电源 ON 状态时常亮, 欠压指示 : 绿色 LED 闪烁 (闪频约 0.8 Hz), 短路指示 : 绿色 LED 闪烁 (闪频约 4 Hz)
功能显示	2 个黄色 LED on: 目标物在检测范围内 off: 目标物在检测范围外
调节元件	检测距离调节旋钮

电气特性

工作电压	10 ... 30 V DC 由 2 级电源供电
保护等级	II, 当污染等级为 1-2 级时, 额定电压 ≤ 50 V AC (依据标准 IEC 60664-1), 绝缘等级依据标准 DIN EN 50178
纹波	最大 10 %
空载电流 I_0	最大 25 mA

输出

信号输出	2 路推挽输出, 互补型, 短路保护, 反极性保护
负载电压	最大 30 V DC
负载电流	最大 100 mA
压降 U_d	≤ 2.5 V DC
开关频率 f	1000 Hz
响应时间	0.5 ms

符合标准

标准	IEC/EN 60947-5-2
----	------------------

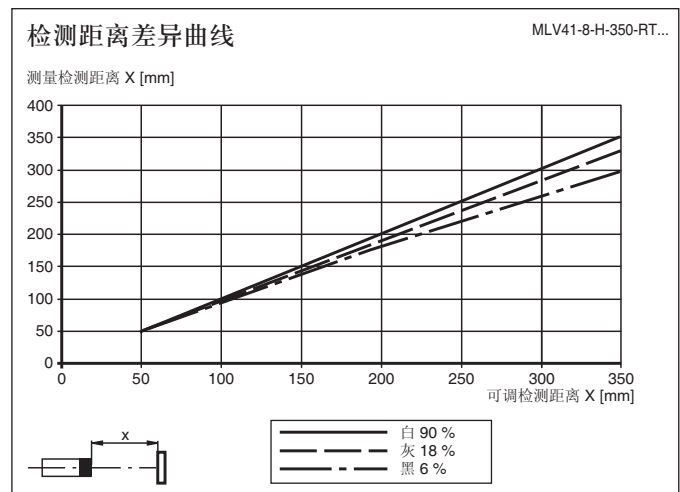
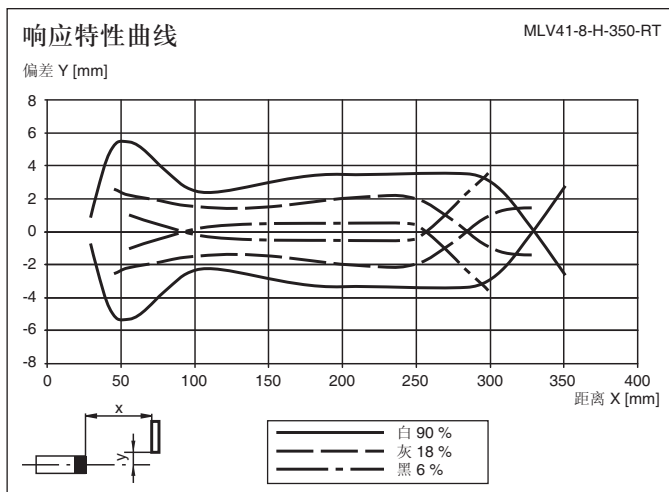
环境温度

工作温度	-40 ... 60 °C (233 ... 333 K)
储藏温度	-40 ... 75 °C (233 ... 348 K)

机械特性

防护等级	IP67
连接	M8 金属连接头, 4- 针
材料	
外壳	铝, Delta-Seal 涂层
光学透镜	玻璃透镜
重量	50 g

曲线 / 图表



附加信息**常规使用:**

带背景抑制功能的漫反射型光电开关在一个外壳内包含有发射器与接收器。发射器发送的光由检测物反射回接收器，接收器由近端接收器和远端接收器构成，光电开关对两块接收器接收的光强大小进行比较。当近端接收器接收光强大于远端接收器接收光强，开关功能触发。带背景抑制功能的漫反射型光电开关可通过发射器与接收器角度调节形成背景抑制区域，从而屏蔽无需检测的背景物体。光电开关的检测距离受目标物颜色影响很小。

安装说明:

光电开关可通过安装孔直接安装或安装支架进行安装（但不包含在包装中）。基座面必须为平面，以避免安装过程中外壳的扭曲。我们建议，给螺栓和螺丝加安全垫圈，使光电开关不至于失调。

调节说明:

将光电开关连接至电源，绿色 LED 常亮。

通过调节检测距离调节旋钮使背景不被光电开关检测到。如果黄色 LED 点亮，我们可以利用检测距离调节旋钮来减小其检测距离，直到黄色 LED 熄灭。

物体检测:

将物体置于需要检测的最大距离处，使光斑落在物体上。如果光电开关检测到物体，黄色 LED 点亮。反之，请通过检测距离调节旋钮来调节检测距离，直至黄色 LED 点亮。

保养措施:

我们建议您定期对透镜表面进行清洁，并检查接头及螺丝是否松动。