



**型番**

**ML4.2-8-H-20-IR/40b/95/110**

限定反射機能付拡散形光電センサ  
M8、4ピンメタルコネクタ

**特長**

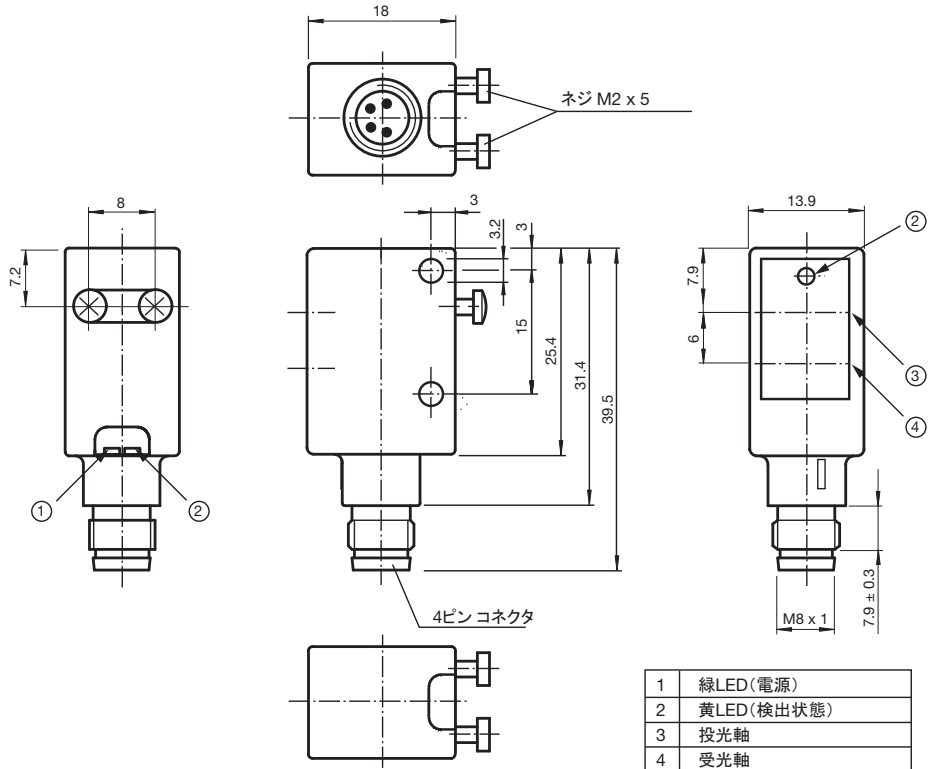
- 小型ハウジング
- 高性能 BGS 機能
- 白黒の検出範囲差が極めて小さい
- スポット径が小さい
- 赤外線
- 外来光の影響が少ない
- 相互干渉防止機能
- 電源、検出、異常状態をモニタできる見やすい LED 付
- 4 通りの出力選択可能 (NPN/PNP、ライトオン / ダークオン)
- 取付穴部は金属で補強

**アクセサリ**

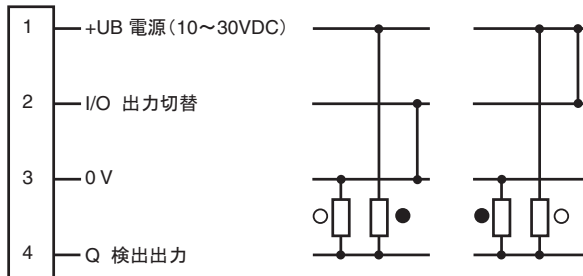
**取付金具**

- OMH-4.1
- OMH-ML6
- OMH-ML6-U
- OMH-ML6-Z

**寸法**



**接続方法**



○ = ライトオン  
● = ダークオン

注意：  
I/O 端子 (白) は必ず 0V または +UB に接続してください。  
I/O=0V NPN ライトオン、PNP ダークオン  
I/O=+UB NPN ダークオン、PNP ライトオン

**コネクタ配置**



Release date: 2009-8-11 Date of issue: 2009-8-11 183448\_jp.xml

## テクニカルデータ

### 仕様

検出範囲	7 ~ 20 mm
最大検出範囲	5 ~ 25 mm
光源	赤外線 LED、880 nm、変調光
白黒検出差	約 1 mm (黒 6%、白 90% の場合)
認証	CE、CUL、UL
BGS 機能	25 mm 以上検出抑制
光スポット径	1.5 mm (距離 20 mm)
光拡散角度	約 5°
使用周囲照度	40000 ルクス以下

### 表示

緑 LED	点灯	: 電源 ON
	点滅 0.8Hz	: 電源電圧不足
	点滅 4Hz	: 短絡
黄 LED	点灯	: ワーク検出

### 電気的仕様

電源電圧	$+U_B$	10 ~ 30 V DC
リップル		10 %
無負荷時消費電流	$I_0$	25 mA 以下

### 出力

出力方式	NPN/PNP、ライトオン / ダークオン (I/O 端子にて切り替え)	
出力信号	プッシュ・プル出力、短絡保護、極性逆接続保護	
出力電圧	最大 30 V DC	
出力電流	最大 100 mA	
電圧降下	$U_d$	2.5 V DC 以下
スイッチング周波数 $f$		1000 Hz
応答速度		0.5 ms

### 適合規格

規格	EN 60947-5-2
----	--------------

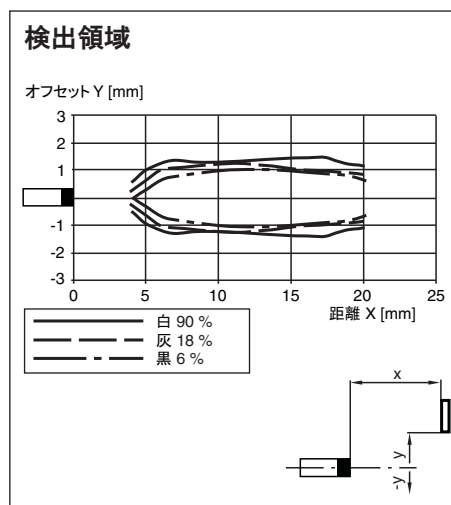
### 環境条件

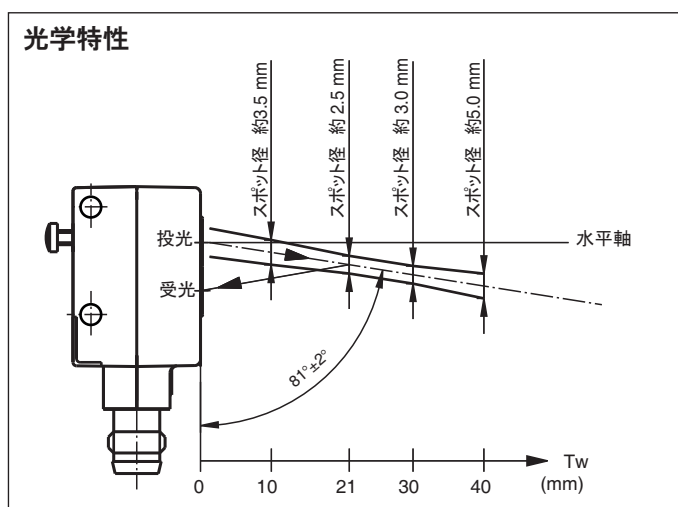
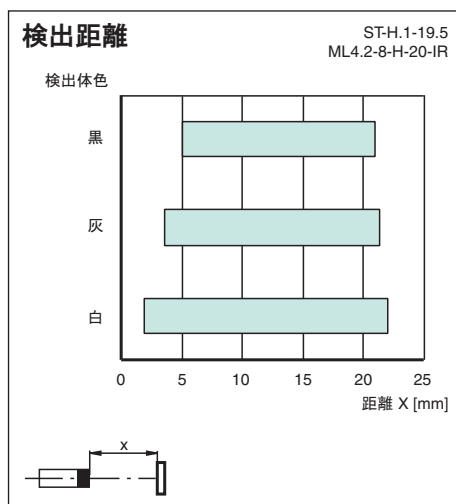
動作周囲温度	-20 ~ 60 °C
保存周囲温度	-20 ~ 75 °C

### 機械的仕様

保護等級	IP67
接続	M8 コネクタ、4 ピン
材質	
ハウジング	ABS GV5
光学面	ガラス
重量	約 10 g

## 検出特性





Release date: 2009-8-11 Date of issue: 2009-8-11 183448\_jp.xml

記載内容については予告なく変更する場合がありますので、あらかじめご了承ください。

Pepperl+Fuchs Group  
www.pepperl-fuchs.com

ドイツ: +49 621 776-4411  
fa-info@de.pepperl-fuchs.com

シンガポール: +65 6779 9091  
fa-info@sg.pepperl-fuchs.com

Copyright Pepperl+Fuchs  
日本: 045-939-7802  
fa-info@jp.pepperl-fuchs.com