



型番

ML4.2-8-H-80-IR/40b/95/110

限定反射機能付拡散形光電センサ
M8、4ピンメタルコネクタ

特長

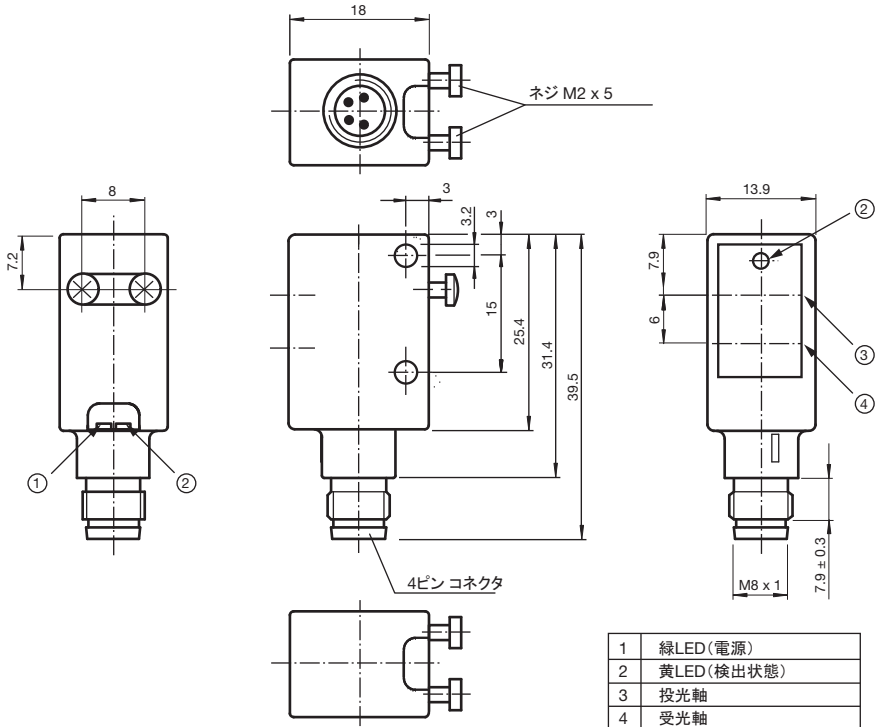
- 小型ハウジング
- 高性能 BGS 機能
- 白黒の検出範囲差が極めて小さい
- スポット径が小さい
- 電源、検出、異常状態をモニタできる見やすい LED 付
- 4 通りの出力選択可能 (NPN/PNP、ライトオン / ダークオン)
- 赤外線
- 外来光の影響が少ない
- 相互干渉防止機能
- 取付穴部は金属で補強

アクセサリ

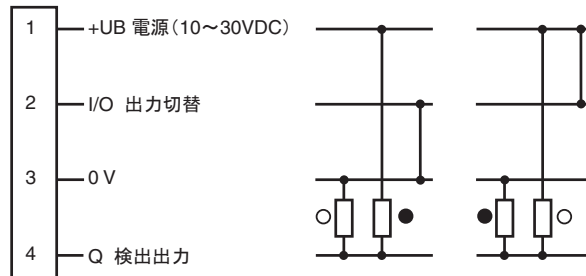
取付金具

- OMH-4.1
- OMH-ML6
- OMH-ML6-U
- OMH-ML6-Z

寸法



接続方法



○ = ライトオン
● = ダークオン

注意：
I/O 端子 (白) は必ず 0V または +UB に接続してください。
I/O=0V NPN ライトオン、PNP ダークオン
I/O=+UB NPN ダークオン、PNP ライトオン

コネクタ配置



Release date: 2009-8-10 Date of issue: 2009-8-10 183454_jp.xml

テクニカルデータ

仕様

検出範囲	10 ~ 80 mm
最大検出範囲	10 ~ 100 mm
光源	赤外線 LED、880 nm、変調光
白黒検出差	約 15 mm (黒 6%、白 90% の場合)
認証	CE、CUL、UL
BGS 機能	100 mm 以上検出抑制
光スポット径	6 mm (距離 80 mm)
光拡散角度	約 5°
使用周囲照度	40000 ルクス以下

表示

緑 LED	点灯	: 電源 ON
	点滅 0.8Hz	: 電源電圧不足
	点滅 4Hz	: 短絡
黄 LED	点灯	: ワーク検出

電気的仕様

電源電圧	$+U_B$	10 ~ 30 V DC
リップル		10 %
無負荷時消費電流	I_0	25 mA 以下

出力

出力方式	NPN/PNP、ライトオン / ダークオン (I/O 端子にて切り替え)	
出力信号	プッシュ・プル出力、短絡保護、極性逆接続保護	
出力電圧	最大 30 V DC	
出力電流	最大 100 mA	
電圧降下	U_d	2.5 V DC 以下
スイッチング周波数 f		1000 Hz
応答速度		0.5 ms

適合規格

規格	EN 60947-5-2
----	--------------

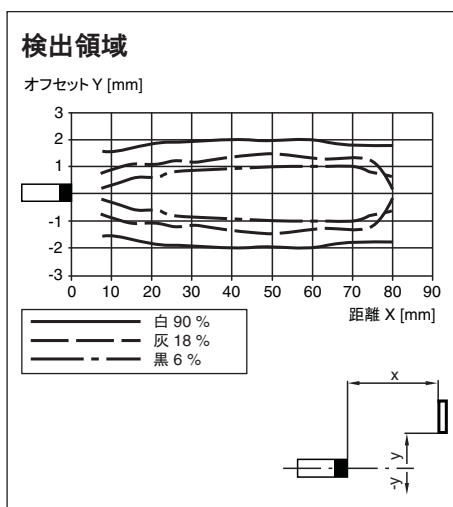
環境条件

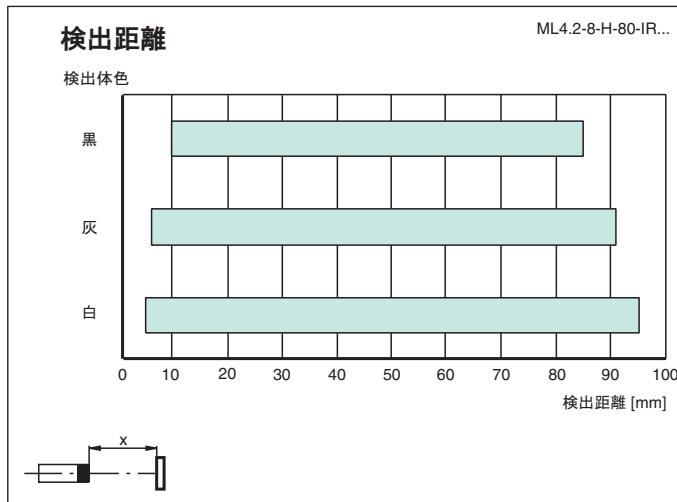
動作周囲温度	-20 ~ 60 °C
保存周囲温度	-20 ~ 75 °C

機械的仕様

保護等級	IP67
接続	M8 コネクタ、4 ピン
材質	
ハウジング	ABS GV5
光学面	ガラス
重量	約 10 g

検出特性





Release date: 2009-8-10 Date of issue: 2009-8-10 183454_jp.xml

記載内容については予告なく変更する場合がありますので、あらかじめご了承ください。

Pepperl+Fuchs Group
www.pepperl-fuchs.com

ドイツ: +49 621 776-4411
fa-info@de.pepperl-fuchs.com

シンガポール: +65 6779 9091
fa-info@sg.pepperl-fuchs.com

Copyright Pepperl+Fuchs
日本: 045-939-7802
fa-info@jp.pepperl-fuchs.com