



### 型号

**ML4.2-8-H-60-IR/40b/110/115**

带背景抑制功能的漫反射光电开关  
带 2 m 固定电缆

### 特性

- 设计小巧
- 精确的背景抑制
- 黑白色差极小
- 小而醒目的光斑
- 红外光
- 抗环境光及卤素光干扰能力强
- 防止相互干扰
- 宽广可视范围的 LED，清晰指示电源、开关、短路、欠压
- 推挽式输出
- 金属加固型孔

### 附件

#### OMH-4.1

塑料安装环

#### OMH-ML6

L 型金属安装支架

#### OMH-ML6-U

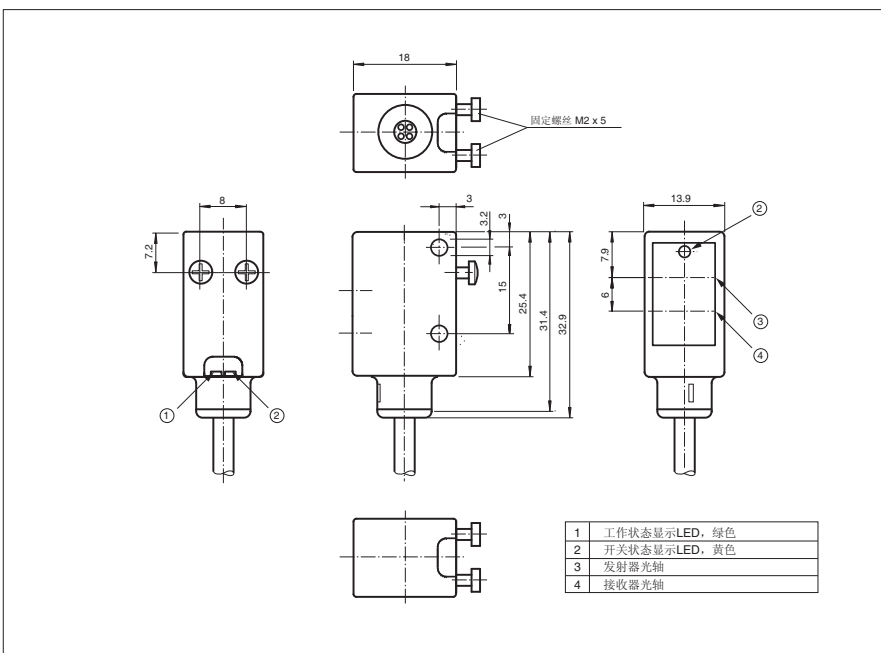
U 型金属安装支架

#### OMH-ML6-Z

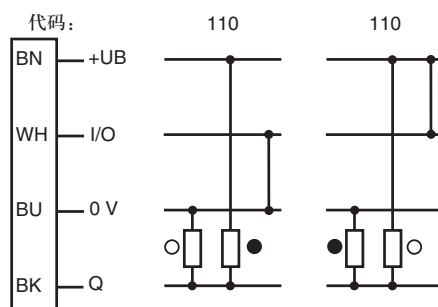
Z 型金属安装支架

附件参数可从网上下载。

### 外形尺寸



### 电气连接



○ = 亮通  
● = 暗通

	NPN	PNP
输出	BN, BK	BK, BU
亮通	WH 接 +UB	WH 接 0 V
暗通	WH 接 0 V	WH 接 +UB

## 技术参数

## 一般说明

检测范围	10 ... 60 mm
最大检测范围	10 ... 80 mm
光源类型	红外光 LED, 880 nm
黑白色差 (6%/90%)	约 10 mm
认证	CE, cULus
背景抑制区	从 80 mm 处开始
光源特性	红外光, 调制光
光斑直径	在 60 mm 处约 4 mm
发散角	约 5°
极限环境光强	40000 Lux

## 指示灯 / 动作说明

工作状态显示	绿色 LED, 电源 ON 状态时常亮, 欠压指示: 绿色 LED 闪烁 (闪频约 0.8 Hz), 短路指示: 绿色 LED 闪烁 (闪频约 4 Hz)
功能显示	黄色 LED: 检测到物体时点亮

## 电气特性

工作电压	10 ... 30 V DC
纹波	10 %
空载电流 $I_0$	< 25 mA

## 输出

开关类型	亮 / 暗通可选, 电气式
信号输出	推挽输出, 短路保护, 反极性保护
负载电压	最大 30 V DC
负载电流	最大 100 mA
电压降 $U_d$	$\leq 2.5$ V DC
开关频率 $f$	1000 Hz
响应时间	0.5 ms

## 符合标准

标准	IEC / EN 60947-5-2
----	--------------------

## 环境温度

工作温度	-20 ... 60 °C (253 ... 333 K)
储藏温度	-20 ... 75 °C (253 ... 348 K)

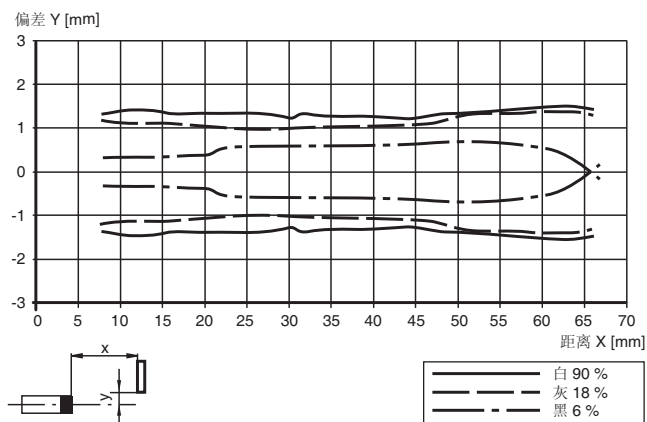
## 机械特性

防护等级	IP67
连接	固定电缆 2 m
材料	
外壳	ABS GV5
光学透镜	玻璃透镜
重量	约 10 g

## 曲线 / 图表

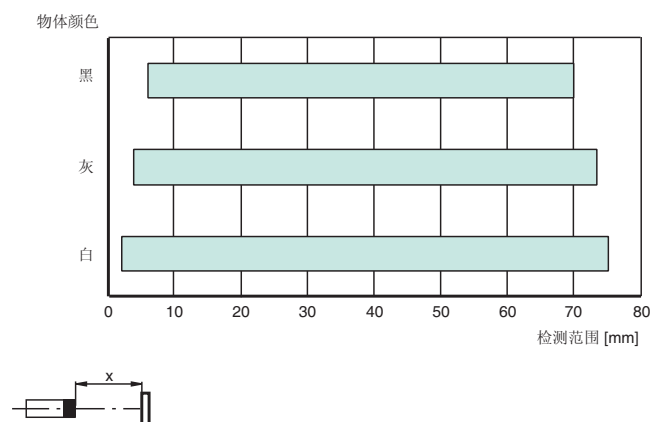
响应特性曲线

ML4.2-8-H-60-IR...



检测范围

ML4.2-8-H-60-IR...



**附加信息****常规使用:**

带背景抑制功能的漫反射型光电开关在一个外壳内包含有发射器与接收器。发射器发送的光由检测物反射回接收器，接收器由近端接收器和远端接收器构成，光电开关对两块接收器接收的光强大小进行比较。当近端接收器接收光强大于远端接收器接收光强，开关功能触发。带背景抑制功能的漫反射型光电开关可通过发射器与接收器角度调节形成背景抑制区域，从而屏蔽无需检测的背景物体。光电开关的检测距离受目标物颜色影响很小。

**安装说明:**

光电开关可通过安装孔直接安装或安装支架进行安装（但不包含在包装中）。基座面必须为平面，以避免安装过程中外壳的扭曲。我们建议，给螺栓和螺丝加安全垫圈，使光电开关不至于失调。

**调节说明:**

将光电开关连接至电源，绿色 LED 常亮。将光电开关对准背景放置，并确保背景不被检测（黄色 LED 熄灭）。

**物体检测:**

将物体置于需要检测的最大距离处，使光斑落在物体上。如果光电开关检测到物体，黄色 LED 点亮。

**保养措施:**

我们建议您定期对透镜表面进行清洁，并检查接头及螺丝是否松动。