



**型番**

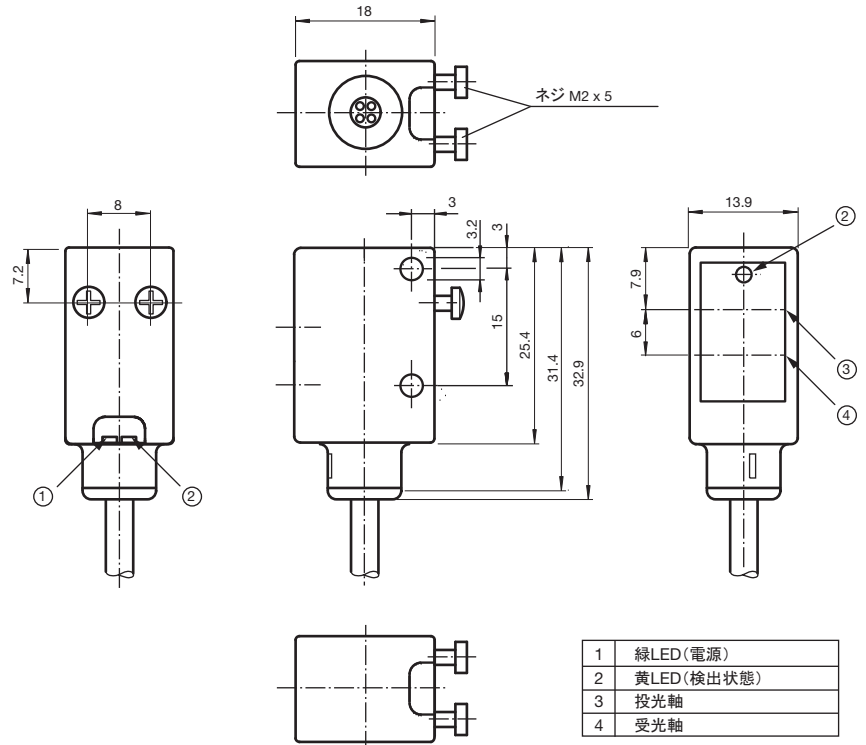
**ML4.2-8-H-60-IR/40b/110/115**

限定反射機能付拡散形光電センサ  
2 m ケーブル

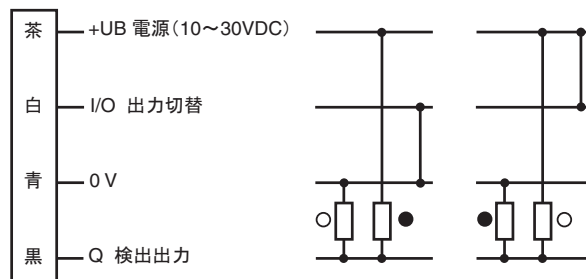
**特長**

- 小型ハウジング
- 高性能 BGS 機能
- 白黒の検出範囲差が極めて小さい
- スポット径が小さい
- 赤外線
- 外来光の影響が少ない
- 相互干渉防止機能
- 4 通りの出力選択可能 (NPN/PNP、ライトオン / ダークオン)
- 電源、検出、異常状態をモニタできる見やすい LED 付
- 取付穴部は金属で補強

**寸法**



**接続方法**



- = ライトオン
- = ダークオン

注意：  
I/O 端子 (白) は必ず 0V または +UB に接続してください。  
I/O=0V    NPN ライトオン、PNP ダークオン  
I/O=+UB   NPN ダークオン、PNP ライトオン

Release date: 2009-8-11 Date of issue: 2009-8-11 183460\_jp.xml

## テクニカルデータ

### 仕様

検出範囲	10 ~ 60 mm
最大検出範囲	10 ~ 80 mm
光源	赤外線 LED、880 nm、変調光
白黒検出差	約 10 mm (黒 6%、白 90% の場合)
認証	CE、CUL、UL
BGS 機能	80 mm 以上検出抑制
光スポット径	4 mm (距離 60 mm)
光拡散角度	約 5°
使用周囲照度	40000 ルクス以下

### 表示

緑 LED	点灯	: 電源 ON
	点滅 0.8Hz	: 電源電圧不足
	点滅 4Hz	: 短絡
黄 LED	点灯	: ワーク検出

### 電気的仕様

電源電圧	$+U_B$	10 ~ 30 V DC
リップル		10 %
無負荷時消費電流	$I_0$	25 mA 以下

### 出力

出力方式	NPN/PNP、ライトオン / ダークオン (I/O 端子にて切り替え)	
出力信号	プッシュ・プル出力、短絡保護、極性逆接続保護	
出力電圧		最大 30 V DC
出力電流		最大 100 mA
電圧降下	$U_d$	2.5 V DC 以下
スイッチング周波数 $f$		1000 Hz
応答速度		0.5 ms

### 適合規格

規格	EN 60947-5-2
----	--------------

### 環境条件

動作周囲温度	-20 ~ 60 °C
保存周囲温度	-20 ~ 75 °C

### 機械的仕様

保護等級	IP67
接続	2 m ケーブル
材質	
ハウジング	ABS GV5
光学面	ガラス
重量	約 10 g

## 検出特性

