



Laser Class I

型号

VDM35-30-R/20/105/122

测距传感器
带 M12, 5 针连接头

特性

- 内置红光激光校准功能
- 开关量输出距离点, 模式可调
- 抗环境光及卤素光干扰能力强
- 模拟量输出 4 mA ... 20 mA

附件

OMH-VDM35

L 型金属安装支架

OMH-VDM35-01

调节附件

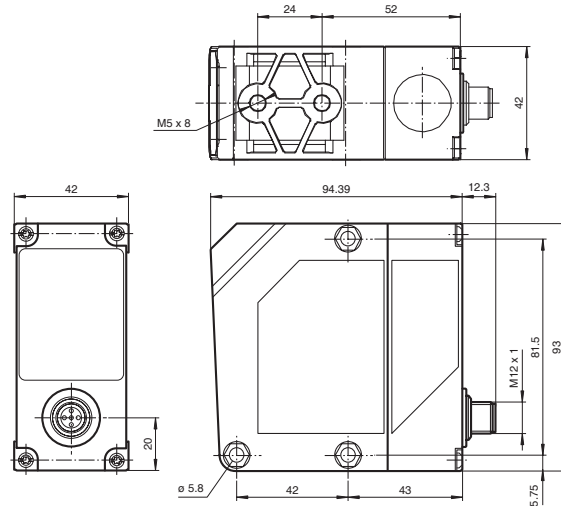
VDM35-AR

校准装置

OFR-100/100

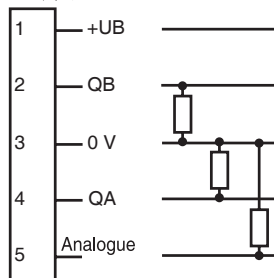
自粘式反射膜 (100 mm x 100 mm)

外形尺寸

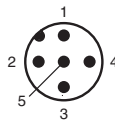


电气连接

代码:



针脚定义



V15 型连接器

针脚	颜色	符号	含义
1	棕	BN	+ UB
2	白	WH	开关量输出 QB(PNP)
3	蓝	BU	0 V
4	黑	BK	开关量输出 QA(PNP)
5	灰	GY	模拟量输出 (4 mA ... 20 mA)

技术参数

一般说明

光源	工作: 红外激光 905 nm; 校准: 红光激光 650 nm
光斑	45 mm x 60 mm (30 m 处)
认证	CE
激光等级	工作激光: 等级 1(EN 60825/1); 校准激光: 等级 2
有效测量范围	0.2 ... 30 m
参考目标	OFR-100/100
极限环境光强	≤ 5000 Lux
温度影响	模拟量 0.1 %/K; 开关量 0.05 %/K

指示灯 / 操作键

状态指示	LEDs (8): 详见操作手册
参数设定	操作键 (2): S - 确定键; T - 菜单切换键

电气特性

工作电压	18 ... 30 V DC
纹波	10 %
空载电流	I_0 ≤ 125 mA (24 V DC 条件下)
上电延时	t_v ≤ 300 ms

输出

开关类型	亮通 / 暗通, 可设定
开关量输出	2 PNP 输出, 短路保护
负载电流	最大 100 mA
模拟量输出	1 模拟量输出 4 ... 20 mA, 短路 / 过载保护, $R_{max} = 500 \text{ Ohm}$
电压降	U_d ≤ 2.4 V
偏差特性曲线	典型 ≤ ± 60 mm
开关频率	f 快速模式: 17 Hz / 慢速模式: 8 Hz
响应时间	快速模式: 30 ms / 慢速模式: 65 ms
重复精度	快速模式: ≤ ± 10 mm / 慢速模式: ≤ ± 5 mm

符合标准

标准	IEC/EN 60947-5-2
----	------------------

环境温度

工作温度	-10 ... 50 °C (263 ... 323 K)
储藏温度	-40 ... 80 °C (233 ... 353 K)

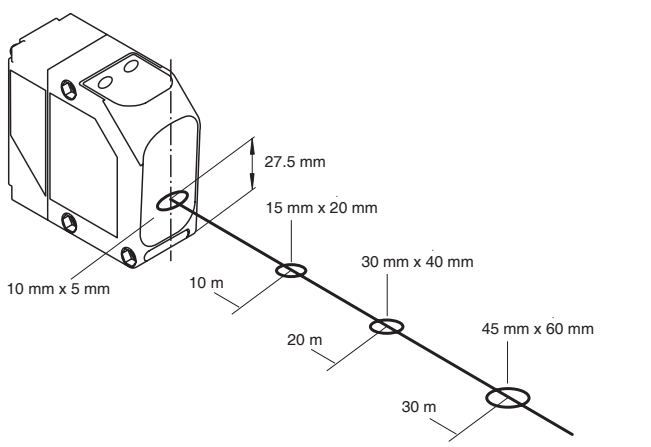
机械特性

防护等级	IP67
连接	M12 x 1, 5 - 针接头
材料	
外壳	ABS
光学透镜	PMMA
重量	200 克

* 关于 VDM35 的操作及使用请登陆网站下载详细的产品使用手册

曲线 / 图表

光斑尺寸



反射板安装图

