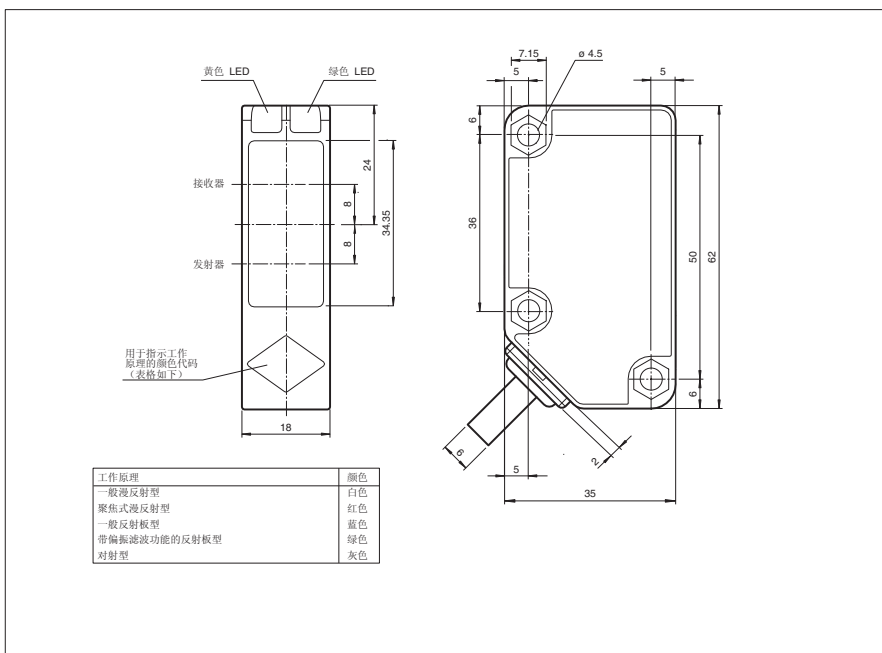




外形尺寸



型号

RL31-54/115/136

带偏振滤波功能的反射板型光电开关
带 2 m 固定电缆

特性

- 紧凑坚固的外壳
- 带偏振滤波功能用于高光泽物体检测
- 超亮可视 LED
- 强而有力的推挽式输出
- 保护等级 II 级

附件

OMH-RL31-01

L 型可调金属安装支架

OMH-RL31-02

L 型金属安装支架

OMH-RL31-03

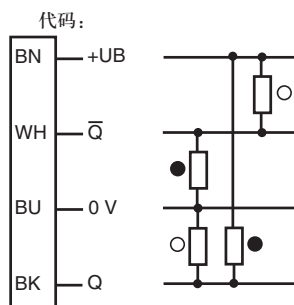
U 型金属安装支架

OMH-RL31-04

Ø12 圆柱用可调节金属支架

* 反射板选型请参考后页“相对接收光强”图

电气连接



○ = 亮通
● = 暗通

	NPN	PNP
亮通	BN, WH	BK, BU
暗通	BN, BK	WH, BU

Release date: 2007-11-27 Date of issue: 2007-11-27 186472_cn.xml

附件参数可从网上下载。

技术参数

一般说明

有效检测范围	0 ... 9000 mm
反射板距离	20 ... 9000 mm
极限检测距离	12 m (反射板用 C110-2)
光源类型	红光 LED, 630 nm
认证	CE, cULus
参考目标物	反射板 C110-2
光源特性	红光, 调制光
光斑直径	在 6 m 处约 200 mm
发散角	3°
极限环境光强	50000 Lux

指示灯 / 操作键

工作状态显示	绿色 LED: 电源 on
功能显示	黄色 LED: 1. LED 常亮: 稳定系数 > 2 2. LED 闪烁: 2 > 稳定系数 > 1 3. LED 灭: 稳定系数 < 1

电气特性

工作电压	10 ... 30 V DC
保护等级	II, 污染等级 1 - 2 时, 额定电压 ≤ 250 V AC (根据标准 IEC 60664 -1); 输出回路与输入回路额定绝缘电压 240V AC (根据标准 EN 50178)
纹波	10 %
空载电流	I_0 ≤ 20 mA

输出

开关类型	暗通
信号输出	2 路推挽输出, 短路保护, 反极性保护
负载电压	最大 30 V DC
负载电流	最大 100 mA
电压降	U_d ≤ 1.5 V
开关频率	f 500 Hz
响应时间	≤ 1 ms

符合标准

标准	IEC / EN 60947-5-2
----	--------------------

环境温度

工作温度	-30 ... 55 °C (243 ... 328 K)
储藏温度	-40 ... 70 °C (233 ... 343 K)

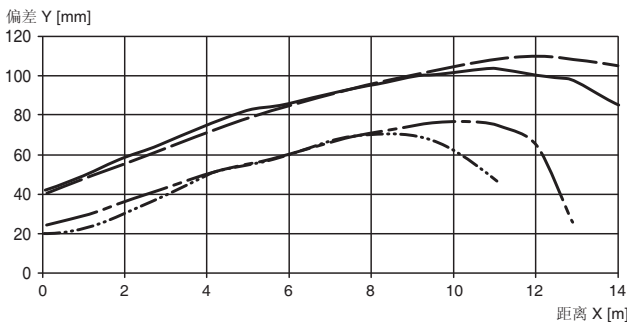
机械特性

防护等级	IP67
连接	固定电缆 2 m
材料	
外壳	塑料
光学透镜	PMMA
重量	133 g

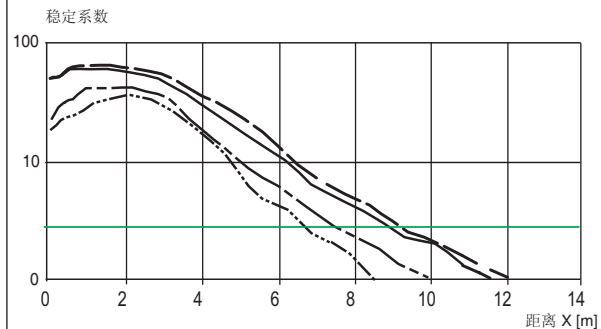
曲线 / 图表

响应特性曲线

RL31-54/.../136



相对接收光强

RL31-54/...
RLK31-54/...

Release date: 2007-11-27 Date of issue: 2007-11-27 186472_cn.xml

附加信息**常规使用:**

反射板型光电开关在一个外壳内包含有发射器与接收器。发射器发送的光由反射板反射回接收器。如果物体遮住了光束，开关功能触发。

安装说明:

光电开关可通过安装孔直接安装或安装支架进行安装（但不包含在包装中）。基座面必须为平面，以避免安装过程中外壳的扭曲。我们建议，给螺栓和螺丝加安全垫圈，使光电开关不至于失调。

调节说明:

将光电开关连接至电源，绿色 LED 常亮。选择合适的反射板，正对光电开关放置。通过横向和纵向的移动光电开关来获得最佳的检测效果。当接收器接收的光强大小适宜时，黄色 LED 常亮。如果位置摆放不正确，黄色 LED 闪烁。

物体检测:

将物体置于光束中，如果光电开关检测到物体，黄色 LED 熄灭。当物体移开，黄色 LED 应该被重新点亮。

如果光电开关的检测环境发生变化（例如：透镜上有污点），黄色 LED 将闪烁，表示光电开关工作于不稳定状态（低于稳定系数）。

保养措施:

我们建议您定期对透镜表面进行清洁，并检查接头及螺丝是否松动。