



型号

LD31/LV31/73c/76a/136

对射型光电开关
带 4 针 M12 x 1 连接头

特性

- 超亮可视 LED
- 强而有力的推挽式输出
- 紧凑坚固的外壳
- 保护等级 II 级

附件

OMH-RL31-01

L 型可调金属安装支架

OMH-RL31-02

L 型金属安装支架

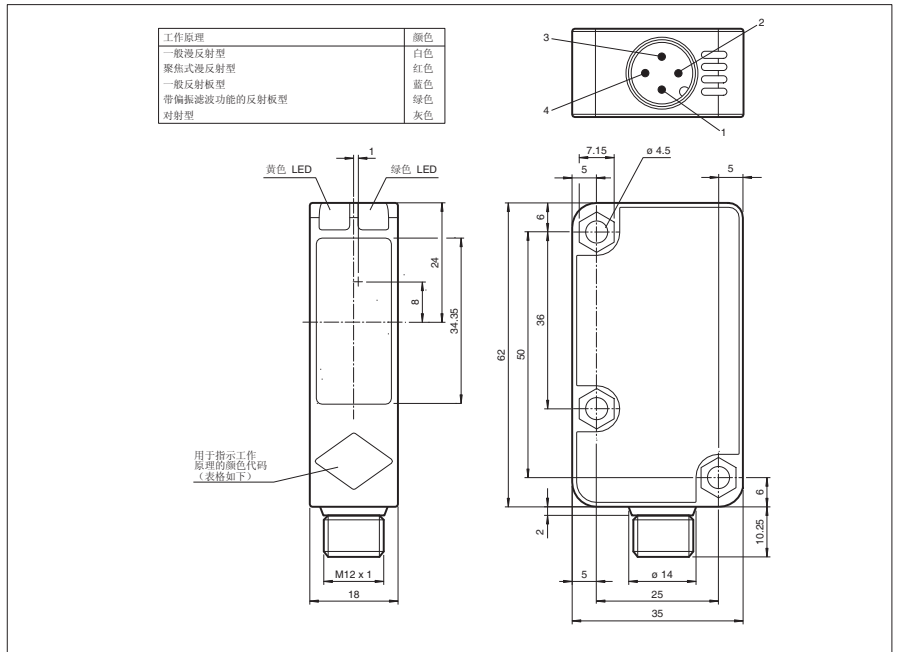
OMH-RL31-03

U 型金属安装支架

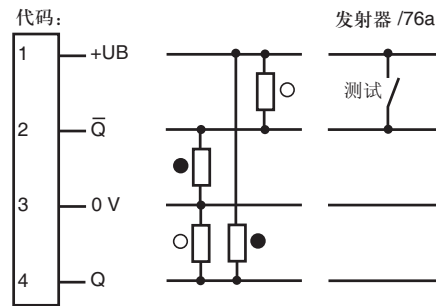
OMH-RL31-04

Ø12 圆柱用可调节金属支架

外形尺寸



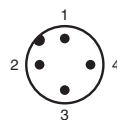
电气连接



○ = 亮通
● = 暗通

	NPN	PNP
亮通	针脚 1, 2	针脚 4, 3
暗通	针脚 1, 4	针脚 2, 3

针脚定义



V1 型连接器

针脚	颜色	符号
1	棕	BN
2	白	WH
3	蓝	BU
4	黑	BK

Release date: 2007-11-27 Date of issue: 2007-11-27 187673_cn.xml

附件参数可从网上下载。

技术参数

一般说明

有效检测范围	0 ... 30 m
极限检测距离	43 m
光源类型	红光 LED, 630 nm
认证	CE, cULus
对齐	黄色 LED: 1. LED 常亮: 发射器和接收器准确对齐, 接收器接收到足够多的光信号 2. LED 闪烁: (接收光信号强度) 达到开关点 3. LED 灭: 光束被中断或发射器接收器没对齐

光源特性	红光, 调制光
光斑直径	在 30 m 处约 800 mm
发散角	发射器: 0.5°, 接收器: 1.5°
极限环境光强	50000 Lux

指示灯 / 操作键

工作状态显示	绿色 LED: 电源 on
功能显示	黄色 LED: 1. LED 常亮: 稳定系数 > 2 2. LED 闪烁: 2 > 稳定系数 > 1 3. LED 灭: 稳定系数 < 1

电气特性

工作电压	10 ... 30 V DC
保护等级	II, 污染等级 1 - 2 时, 额定电压 ≤ 250 V AC (根据标准 IEC 60664 -1); 输出回路与输入回路额定绝缘电压 240V AC (根据标准 EN 50178)
纹波	10 %
空载电流	I_0 发射器: ≤ 18 mA 接收器: ≤ 18 mA

输入

测试输入	接 +U _B 时, 屏蔽发射器
------	----------------------------

输出

开关类型	暗通
信号输出	2 路推挽输出, 短路保护, 反极性保护
负载电压	最大 30 V DC
负载电流	最大 100 mA
开关频率	f ≤ 250 Hz
响应时间	≤ 1 ms

符合标准

标准	IEC / EN 60947-5-2
----	--------------------

环境温度

工作温度	-30 ... 55 °C (243 ... 328 K)
储藏温度	-40 ... 70 °C (233 ... 343 K)

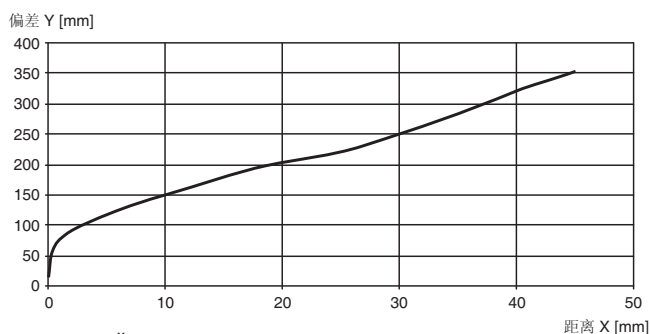
机械特性

防护等级	IP67
连接	4 针 M12 x 1 连接头
材料	
外壳	塑料
光学透镜	PMMA
重量	发射器: 24 g 接收器: 24 g

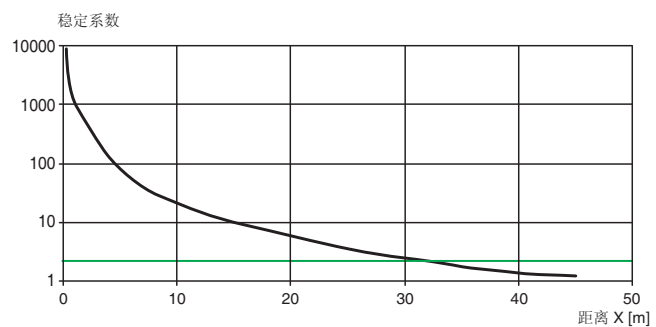
曲线 / 图表

响应特性曲线

LD31/LV31/...76a.../136



相对接收光强

LD31/LV31...
LA31/LK31...

附加信息**常规使用:**

对射型光电开关发射器与接收器位于独立的两个壳体中。发射器发送的光直接被接收器接收。如果物体遮住了光束，开关功能触发。

安装说明:

光电开关可通过安装孔直接安装或安装支架进行安装（但不包含在包装中）。基座面必须为平面，以避免安装过程中外壳的扭曲。我们建议，给螺栓和螺丝加安全垫圈，使光电开关不至于失调。

调节说明:

发射器和接收器相对放置，通过横向和纵向的移动光电开关来获得最佳的检测效果。当接收器接收的光强大小适宜时，黄色 LED 常亮。如果位置摆放不正确，黄色 LED 闪烁。

物体检测:

将物体置于光束中，如果光电开关检测到物体，黄色 LED 熄灭。当物体移开，黄色 LED 应该被重新点亮。

如果光电开关的检测环境发生变化（例如：透镜上有污点），黄色 LED 将闪烁，表示光电开关工作于不稳定状态（低于稳定系数）。

保养措施:

我们建议您定期对透镜表面进行清洁，并检查接头及螺丝是否松动。