



型番

ML8-8-H-140-RT/25/65a/103/115b

BGS (限定反射) 光電センサ
 4ピン M12 コネクタ付ケーブル

特長

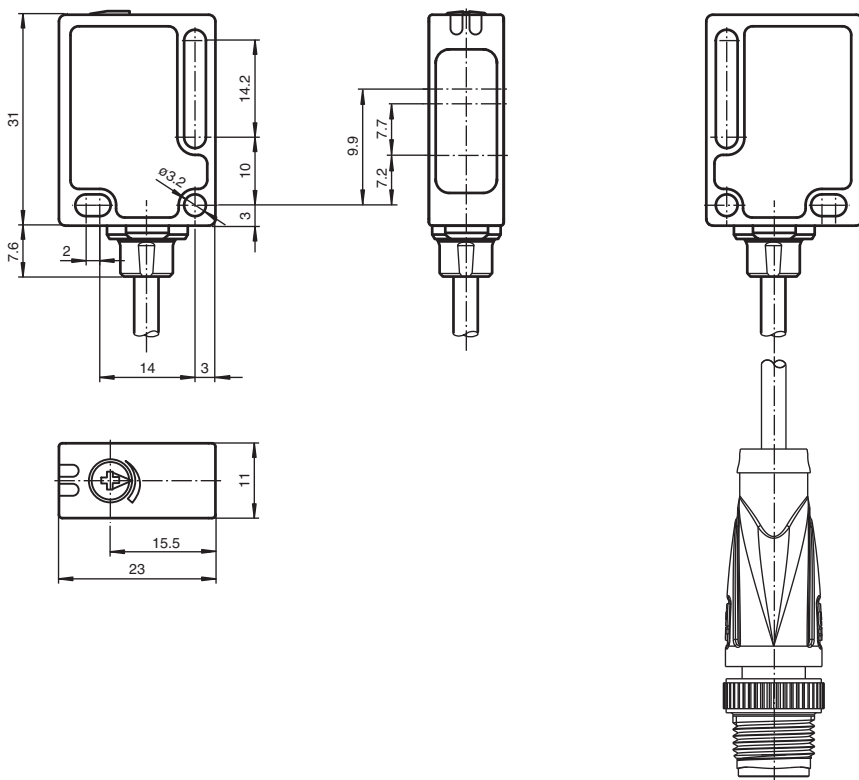
- 小型ハウジング
- 白黒の検出範囲差が極めて小さい
- スロット穴で柔軟な取付が可能
- 外来光の影響が少ない
- 感電保護クラス II

アクセサリ

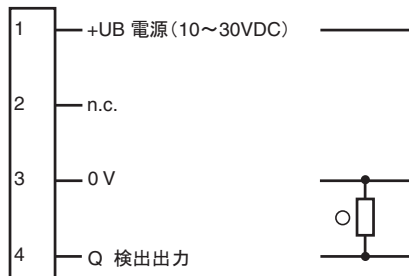
取付金具

- OMH-ML7-01
- OMH-ML7-02
- OMH-ML7-03

寸法

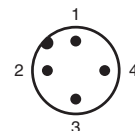


接続方法

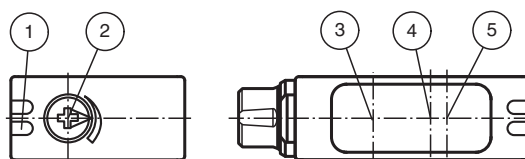


○ = ライトオン
 ● = ダークオン

コネクタ配置



表示



1	検出状態表示	黄 LED
2	検出範囲設定	
3	投光軸	
4	最小受光軸	
5	最大受光軸	

Release date: 2009-10-10 Date of issue: 2009-10-10 190146_jp.xml

記載内容については予告なく変更する場合がありますので、あらかじめご了承ください。

テクニカルデータ

仕様

検出範囲	5 ~ 140 mm
最小検出範囲	5 ~ 25 mm
最大検出範囲	13 ~ 140 mm
光源	赤外線 LED、変調光
白黒検出差	15% 以下 (黒 6%、白 90% の場合)
認証	CE、CUL、UL
設定範囲	25 ~ 140 mm
標準検出体	標準白色、100 mm x 100 mm
光スポット径	5 mm (距離 120 mm)
使用周囲照度	30000 ルクス以下

機能安全関連のパラメータ

MTTF _d	2090 a
使命時間 (T _M)	20 a
自己診断率 (DC)	0%

表示

黄 LED	点灯：ワーク検出
設定ボリューム	検出範囲設定

電氣的仕様

電源電圧	+U _B	10 ~ 30 V DC、クラス 2
感電保護クラス		II、IEC 60664-1 準拠：低電圧機器 (50 V AC 以下)、汚染度 1 ~ 2
リップル		最大 10 %
無負荷時消費電流 I ₀		20 mA 以下

出力

出力方式	ライトオン
出力信号	PNP 出力 1 系統、短絡保護、極性逆接続保護、オープンコレクタ
出力電圧	最大 30 V DC
出力電流	最大 100 mA
スイッチング周波数 f	200 Hz
応答速度	2.5 ms

適合規格

規格	EN 60947-5-2
----	--------------

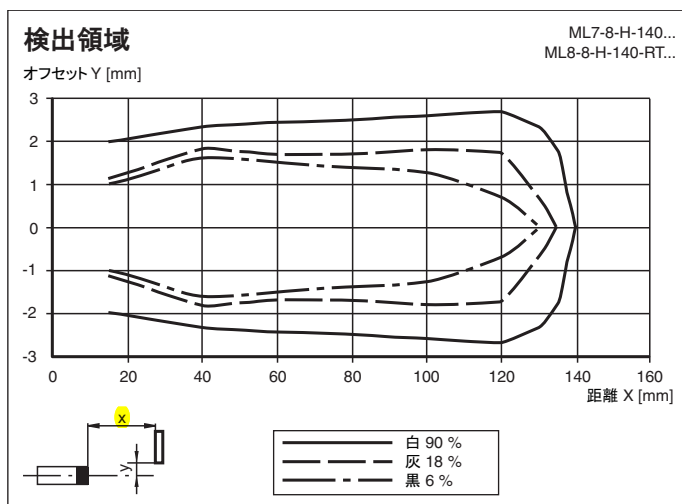
環境条件

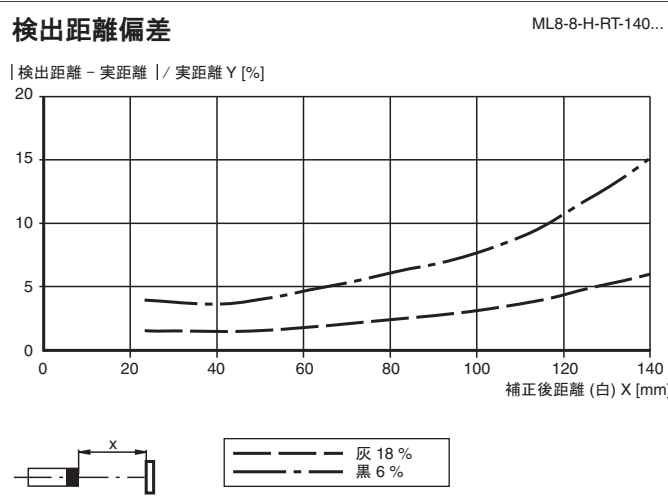
動作周囲温度	-20 ~ 60 °C
保存周囲温度	-40 ~ 75 °C

機械的仕様

保護等級	IP65
接続	4 ピン M12 コネクタ付 300 mm ケーブル
材質	
ハウジング	PC (Makrolon、強化ガラス繊維)
光学面	PMMA
重量	約 10 g

検出特性





Release date: 2009-10-10 Date of issue: 2009-10-10 190146_jp.xml

記載内容については予告なく変更する場合がありますので、あらかじめご了承ください。

Pepperl+Fuchs Group
www.pepperl-fuchs.com

ドイツ: +49 621 776-4411
fa-info@de.pepperl-fuchs.com

シンガポール: +65 6779 9091
fa-info@sg.pepperl-fuchs.com

Copyright Pepperl+Fuchs
日本: 045-939-7802
fa-info@jp.pepperl-fuchs.com