



### 型号

**GLV18-55-S/59/102/159**

带偏振滤波功能的反射板型光电开关  
M12 x 1 塑料连接头, 3 针

### 特性

- 设计短小, 封装于 M18 塑料外壳内
- 4 个 LED, 全方位可视的状态指示
- 侧面出光
- 最好的性价比

### 附件

#### AB-18

直角金属安装支架

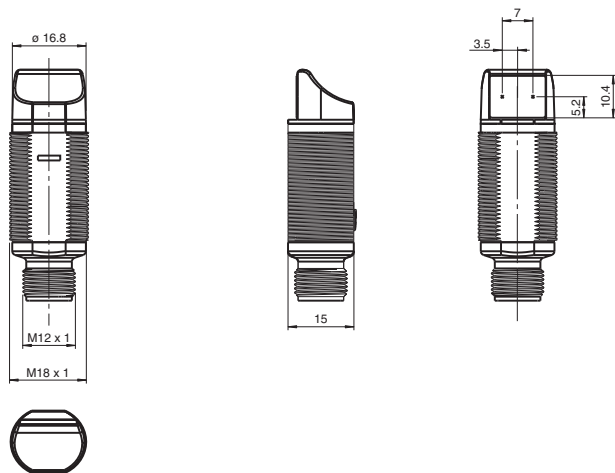
#### BF18

夹式塑料安装附件

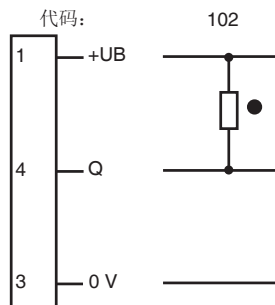
#### BF5-30

(5-30 mm 直径) 通用安装套件

### 外形尺寸

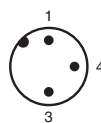


### 电气连接



○ = 亮通  
● = 暗通

### 针脚定义



V1 型连接器 3 针

针脚	颜色	符号
1	棕	BN
3	蓝	BU
4	黑	BK

## 技术参数

## 一般说明

有效检测范围	0 ... 3.5 m
反射板距离	0.05 ... 3.5 m
极限检测范围	4.5 m (用 C110-2 反射板)
光源类型	红光 LED, 640 nm
认证	CE, cULus
参考目标物	C110-2 反射板
光源特性	红光, 调制光
光斑直径	在 4.5 m 处约为 160 mm
发散角	约 2°
出光口	侧面
极限环境光强	30000 Lux

## 指示灯 / 动作说明

工作状态显示	绿色 LED: 常亮 - 电源 ON
功能显示	接收器: 黄色 LED, 接收到光即亮 (当无法收到光时灯灭); 处于非稳定状态时闪烁

## 电气特性

工作电压	10 ... 30 V DC
保护等级	II, 当污染等级为 1-2 级时, 额定电压 ≤ 250 V AC (依据标准 IEC 60664-1)
空载电流	$I_0$ < 20 mA

## 输出

开关类型	暗通
信号输出	1 路 NPN 输出, 短路保护, 集电极开路
负载电压	最大 30 V DC
负载电流	最大 100 mA
压降	$U_d$ ≤ 1.5 V DC
开关频率	$f$ 500 Hz
响应时间	≤ 1 ms

## 符合标准

标准	IEC/EN 60947-5-2
----	------------------

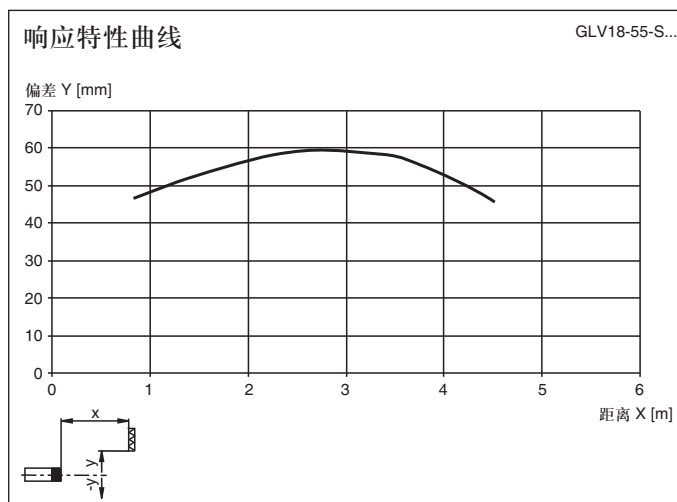
## 环境温度

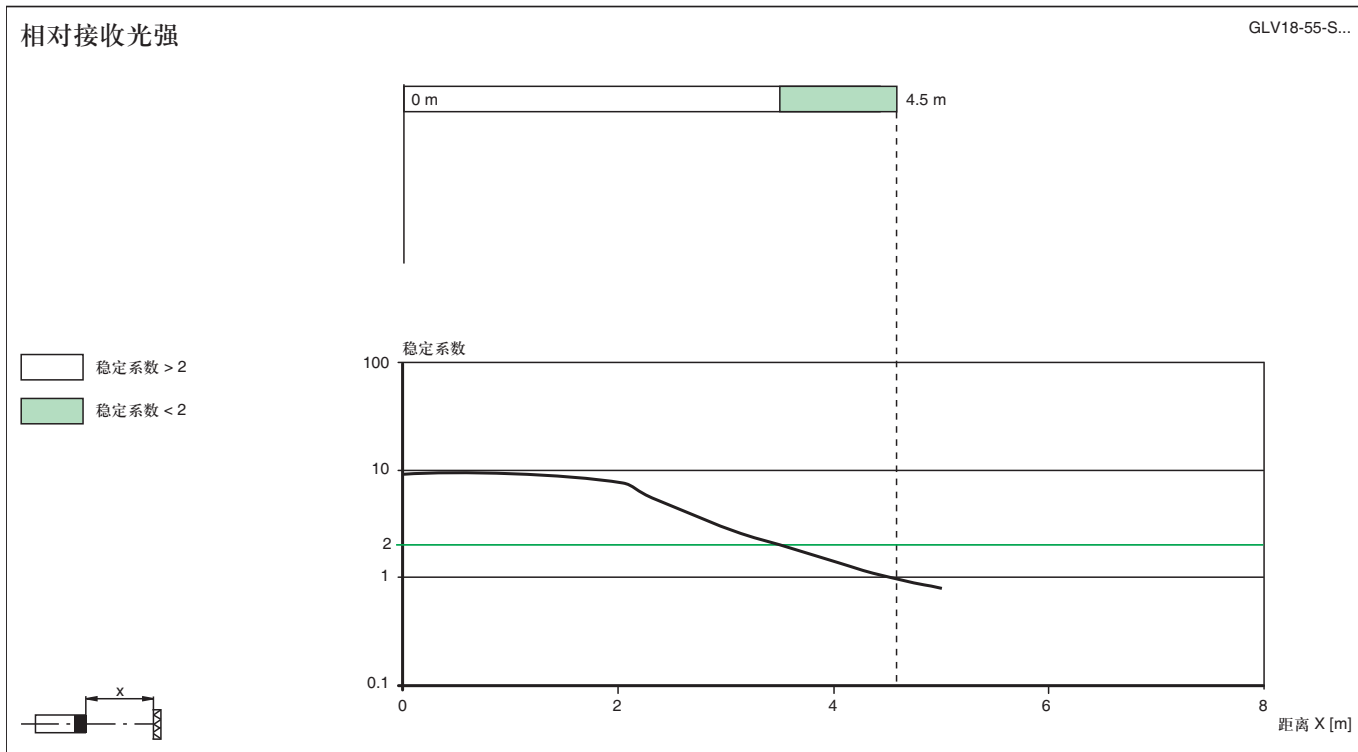
工作温度	-25 ... 60 °C (248 ... 333 K)
储藏温度	-40 ... 70 °C (233 ... 343 K)

## 机械特性

防护等级	IP67
连接	M12 x 1 塑料接头, 3 针
材料	
外壳	PC
光学透镜	PMMA
重量	< 10 g

## 曲线 / 图表





### 附加信息

#### 常规使用:

反射板型光电开关在一个外壳内包含有发射器与接收器。发射器发送的光由反射板反射回接收器。如果物体遮住了光束，开关功能触发。

#### 安装说明:

产品可通过其本体的 M18 螺纹以及随产品附带的螺母进行安装固定，安装时注意不要遮盖操作面板或状态 LED。

#### 调节说明:

将光电开关连接至电源，绿色 LED 常亮。选择合适的反射板，正对光电开关放置。通过横向和纵向的移动光电开关来获得最佳的检测效果。当接收器接收的光强大小适宜时，黄色 LED 常亮。如果位置摆放不正确，黄色 LED 闪烁。

#### 物体检测:

将物体置于光束中，如果光电开关检测到物体，黄色 LED 熄灭。当物体移开，黄色 LED 应该被重新点亮。

如果光电开关的检测环境发生变化（例如：透镜上有污点），黄色 LED 将闪烁，表示光电开关工作于不稳定状态（低于稳定系数）。

#### 保养措施:

我们建议您定期对透镜表面进行清洁，并检查接头及螺丝是否松动。