



型号

GLV18-55-S/73/120

带偏振滤波功能的反射板型光电开关
M12 x 1 塑料接头, 4 针

特性

- 设计短小, 封装于 M18 塑料外壳内
- 4 个 LED, 全方位可视的状态指示
- 侧面出光
- 最好的性价比

附件

AB-18

直角金属安装支架

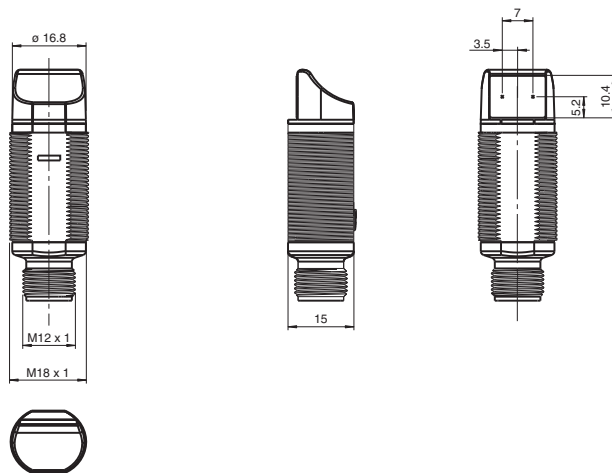
BF18

夹式塑料安装附件

BF5-30

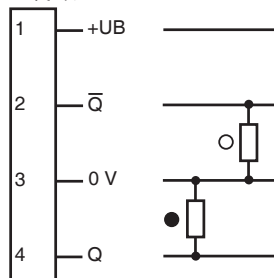
(5-30 mm 直径) 通用安装套件

外形尺寸



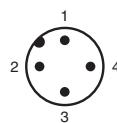
电气连接

代码: /120



○ = 亮通
● = 暗通

针脚定义



V1 型连接器 4 针

| 针脚 | 颜色 | 符号 |
|----|----|----|
| 1 | 棕 | BN |
| 2 | 白 | WH |
| 3 | 蓝 | BU |
| 4 | 黑 | BK |

技术参数

一般说明

| | |
|--------|----------------------|
| 有效检测范围 | 0 ... 3.5 m |
| 反射板距离 | 0.05 ... 3.5 m |
| 极限检测范围 | 4.5 m (用 C110-2 反射板) |
| 光源类型 | 红光 LED, 640 nm |
| 认证 | CE, cULus |
| 参考目标物 | C110-2 反射板 |
| 光源特性 | 红光, 调制光 |
| 光斑直径 | 在 4.5 m 处约为 160 mm |
| 发散角 | 约 2° |
| 出光口 | 侧面 |
| 极限环境光强 | 30000 Lux |

指示灯 / 动作说明

| | |
|--------|---|
| 工作状态显示 | 绿色 LED: 常亮 - 电源 ON |
| 功能显示 | 接收器: 黄色 LED, 接收到光即亮 (当无法收到光时灯灭); 处于非稳定状态时闪烁 |

电气特性

| | |
|------|---|
| 工作电压 | 10 ... 30 V DC |
| 保护等级 | II, 当污染等级为 1-2 级时, 额定电压 ≤ 250 V AC (依据标准 IEC 60664-1) |
| 空载电流 | I_0 < 20 mA |

输出

| | |
|------|-----------------------------------|
| 开关类型 | 亮通 / 暗通 |
| 信号输出 | 2 路 PNP 输出 (亮通 + 暗通), 短路保护, 集电极开路 |
| 负载电压 | 最大 30 V DC |
| 负载电流 | 最大 100 mA |
| 压降 | U_d ≤ 1.5 V DC |
| 开关频率 | f 500 Hz |
| 响应时间 | ≤ 1 ms |

符合标准

| | |
|----|------------------|
| 标准 | IEC/EN 60947-5-2 |
|----|------------------|

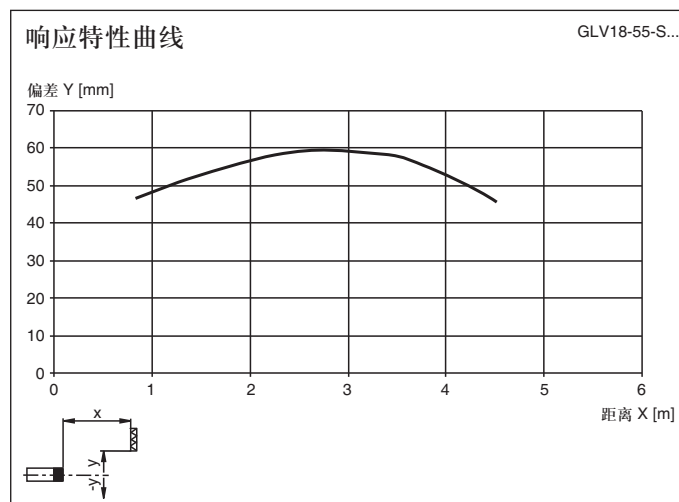
环境温度

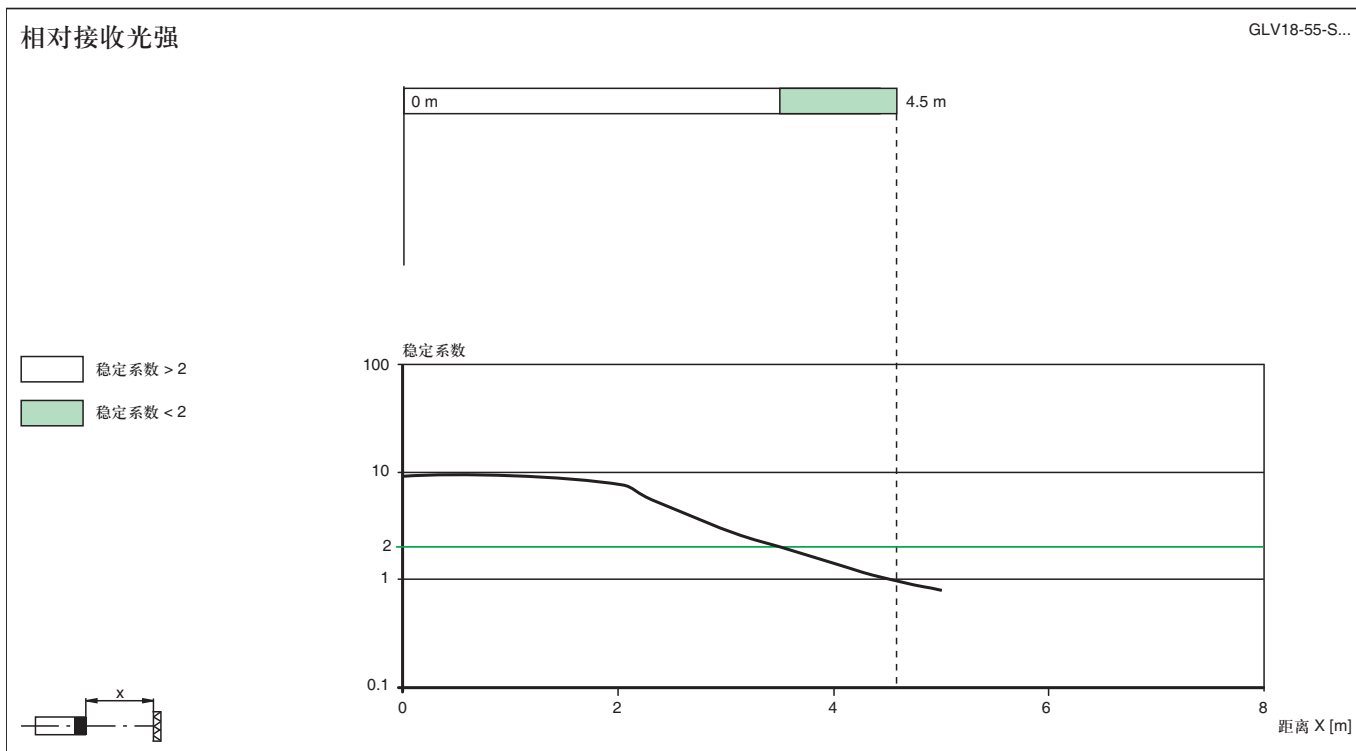
| | |
|------|-------------------------------|
| 工作温度 | -25 ... 60 °C (248 ... 333 K) |
| 储藏温度 | -40 ... 70 °C (233 ... 343 K) |

机械特性

| | |
|------|-------------------|
| 防护等级 | IP67 |
| 连接 | M12 x 1 塑料接头, 4 针 |
| 材料 | |
| 外壳 | PC |
| 光学透镜 | PMMA |
| 重量 | < 10 g |

曲线 / 图表





附加信息

常规使用:

反射板型光电开关在一个外壳内包含有发射器与接收器。发射器发送的光由反射板反射回接收器。如果物体遮住了光束，开关功能触发。

安装说明:

产品可通过其本体的 M18 螺纹以及随产品附带的螺母进行安装固定，安装时注意不要遮盖操作面板或状态 LED。

调节说明:

将光电开关连接至电源，绿色 LED 常亮。选择合适的反射板，正对光电开关放置。通过横向和纵向的移动光电开关来获得最佳的检测效果。当接收器接收的光强大小适宜时，黄色 LED 常亮。如果位置摆放不正确，黄色 LED 闪烁。

物体检测:

将物体置于光束中，如果光电开关检测到物体，黄色 LED 熄灭。当物体移开，黄色 LED 应该被重新点亮。

如果光电开关的检测环境发生变化（例如：透镜上有污点），黄色 LED 将闪烁，表示光电开关工作于不稳定状态（低于稳定系数）。

保养措施:

我们建议您定期对透镜表面进行清洁，并检查接头及螺丝是否松动。