



### 型号

**GLV18-55-S/25/102/115**

带偏振滤波功能的反射板型光电开关  
带 2 米固定电缆

### 特性

- 设计短小，封装于 M18 塑料外壳内
- 4 个 LED，全方位可视的状态指示
- 侧面出光
- 最好的性价比

### 附件

#### AB-18

直角金属安装支架

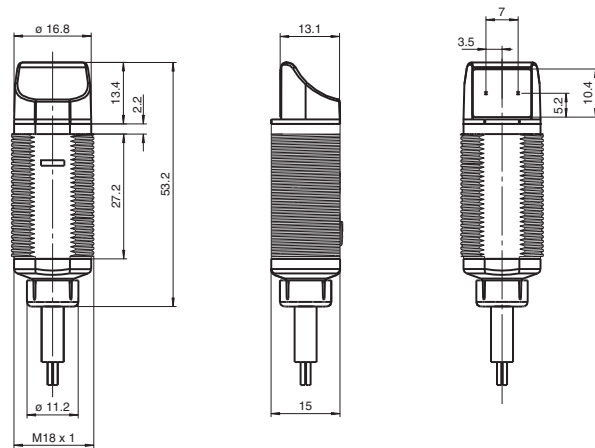
#### BF18

夹式塑料安装附件

#### BF5-30

(5-30 mm 直径) 通用安装套件

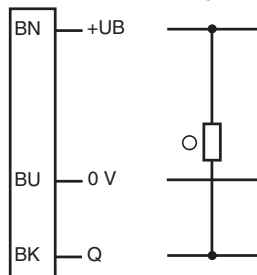
### 外形尺寸



### 电气连接

代码:

102



- = 亮通
- = 暗通

## 技术参数

## 一般说明

|        |                      |
|--------|----------------------|
| 有效检测范围 | 0 ... 3.5 m          |
| 反射板距离  | 0.05 ... 3.5 m       |
| 极限检测范围 | 4.5 m (用 C110-2 反射板) |
| 光源类型   | 红光 LED, 640 nm       |
| 认证     | CE, cULus            |
| 参考目标物  | C110-2 反射板           |
| 光源特性   | 红光, 调制光              |
| 光斑直径   | 在 4.5 m 处约为 160 mm   |
| 发散角    | 约 2°                 |
| 出光口    | 侧面                   |
| 极限环境光强 | 30000 Lux            |

## 指示灯 / 动作说明

|        |   |
|--------|---|
| 工作状态显示 | 绿色 LED: 常亮 - 电源 ON                          |
| 功能显示   | 接收器: 黄色 LED, 接收到光即亮 (当无法收到光时灯灭); 处于非稳定状态时闪烁 |

## 电气特性

|      |   |
|------|---|
| 工作电压 | 10 ... 30 V DC  |
| 保护等级 | II, 当污染等级为 1-2 级时, 额定电压 ≤ 250 V AC (依据标准 IEC 60664-1) |
| 空载电流 | $I_0$ < 20 mA   |

## 输出

|      |                         |
|------|-------------------------|
| 开关类型 | 亮通                      |
| 信号输出 | 1 路 NPN 输出, 短路保护, 集电极开路 |
| 负载电压 | 最大 30 V DC              |
| 负载电流 | 最大 100 mA               |
| 压降   | $U_d$ ≤ 1.5 V DC        |
| 开关频率 | $f$ 500 Hz              |
| 响应时间 | ≤ 1 ms                  |

## 符合标准

|    |                  |
|----|------------------|
| 标准 | IEC/EN 60947-5-2 |
|----|------------------|

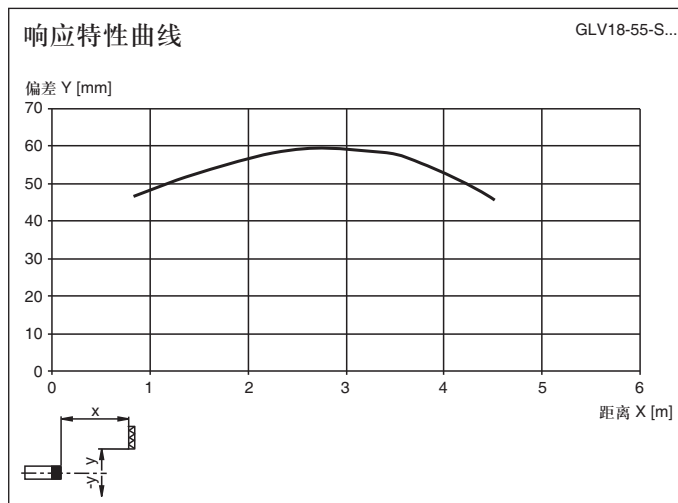
## 环境温度

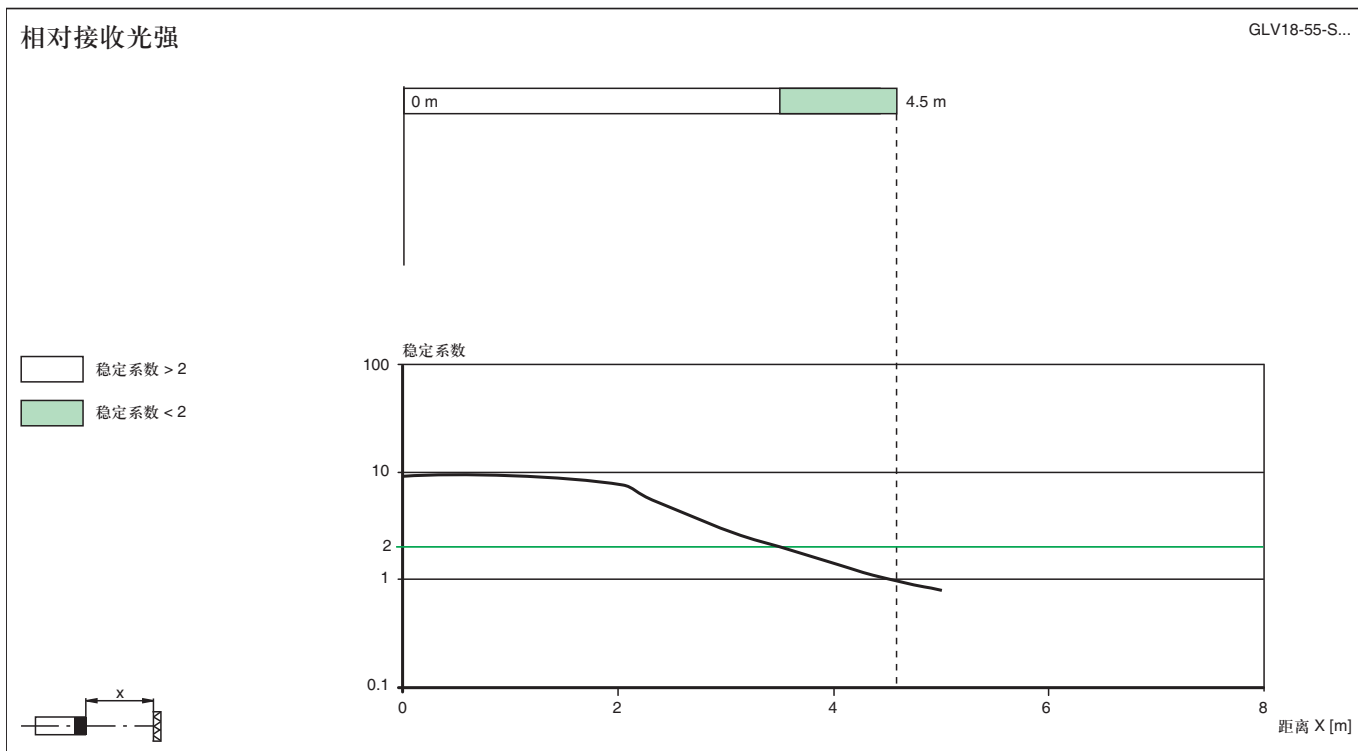
|      |                               |
|------|-------------------------------|
| 工作温度 | -25 ... 60 °C (248 ... 333 K) |
| 储藏温度 | -40 ... 70 °C (233 ... 343 K) |

## 机械特性

|      |          |
|------|----------|
| 防护等级 | IP67     |
| 连接   | 2 m 固定电缆 |
| 材料   |          |
| 外壳   | PC       |
| 光学透镜 | PMMA     |
| 重量   | < 100 g  |

## 曲线 / 图表





### 附加信息

#### 常规使用:

反射板型光电开关在一个外壳内包含有发射器与接收器。发射器发送的光由反射板反射回接收器。如果物体遮住了光束，开关功能触发。

#### 安装说明:

产品可通过其本体的 M18 螺纹以及随产品附带的螺母进行安装固定，安装时注意不要遮盖操作面板或状态 LED。

#### 调节说明:

将光电开关连接至电源，绿色 LED 常亮。选择合适的反射板，正对光电开关放置。通过横向和纵向的移动光电开关来获得最佳的检测效果。当接收器接收的光强大小适宜时，黄色 LED 常亮。如果位置摆放不正确，黄色 LED 闪烁。

#### 物体检测:

将物体置于光束中，如果光电开关检测到物体，黄色 LED 熄灭。当物体移开，黄色 LED 应该被重新点亮。

如果光电开关的检测环境发生变化（例如：透镜上有污点），黄色 LED 将闪烁，表示光电开关工作于不稳定状态（低于稳定系数）。

#### 保养措施:

我们建议您定期对透镜表面进行清洁，并检查接头及螺丝是否松动。