



CE

## 型号

DK20-9,5/9S20/110/124

色标对比光电开关  
带 M12, 5 - 针金属连接头

## 特性

- 静态 TEACH-IN: 自动开关阈值设置
- 响应时间为 30 μs, 适用于极高速检测
- 发射器 3 色光源: 绿、红、蓝
- 强大的推挽输出
- 光学系统可转换 90°
- 坚固的防水塑料外壳

## 附件

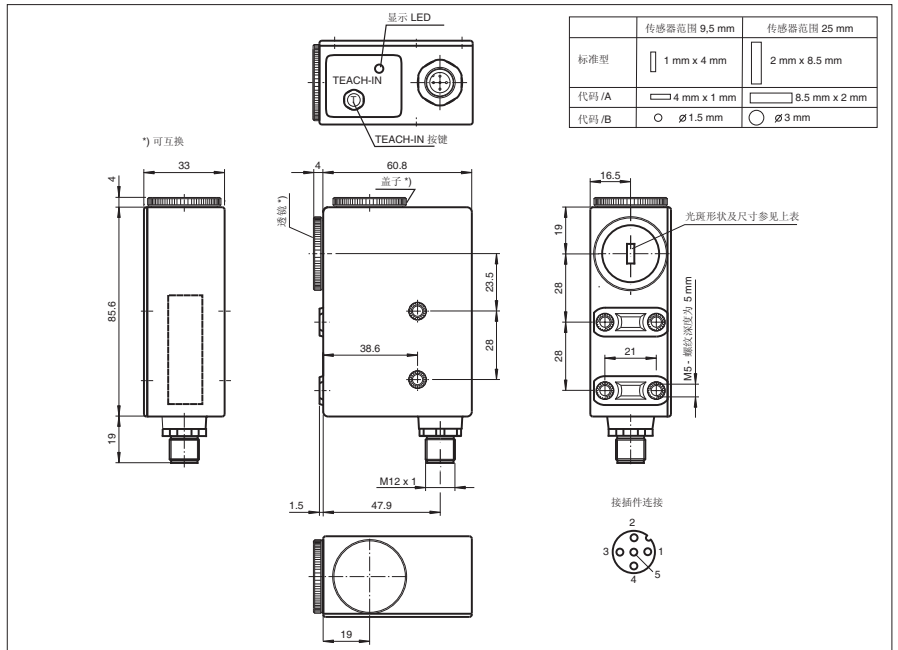
OMH-DK

直角安装套件

OMH-DK-1

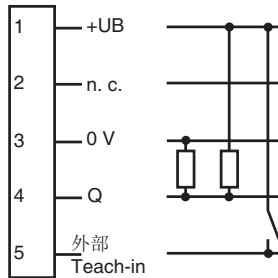
扁平安装套件

## 外形尺寸



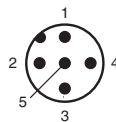
## 电气连接

代码: /110



## 引脚定义

V15 型连接器



| 引脚 | 颜色 | 符号 |
|----|----|----|
| 1  | 棕  | BN |
| 2  | 白  | WH |
| 3  | 蓝  | BU |
| 4  | 黑  | BK |
| 5  | 灰  | GY |

## 技术参数

## 一般说明

|      |                     |
|------|---------------------|
| 安装范围 | 9.5 mm +/-3 mm      |
| 光源类型 | LED                 |
| 光斑直径 | 1 mm x 4 mm         |
| 偏差角  | max. $\pm 3^\circ$  |
| 认证   | CE                  |
| 光源特性 | 可见绿光 / 红光 / 蓝光, 调制光 |

TEACH-IN 静态 TEACH-IN

## 指示灯 / 动作说明

|      |  |
|------|--|
| 功能显示 | 黄色 LED ; 开关操作: 检测到色标即点亮<br>TEACH-IN 操作: LED 慢闪<br>报警显示: 如存在误操作, 则 LED 快闪 |
| 调节元件 | TEACH-IN 按键  |

## 电气特性

|            |                |
|------------|----------------|
| 工作电压       | 10 ... 30 V DC |
| 纹波         | 10 %           |
| 空载电流 $I_0$ | $\leq 70$ mA   |

## 输入

功能输入 TEACH-IN 输入

## 输出

|          |   |
|----------|---|
| 开关类型     | 亮 / 暗通可选, 由 TEACH-IN 的顺序决定                    |
| 信号输出     | 推挽输出, 短路保护, 反极性保护                             |
| 负载电压     | PNP: $\geq (+U_B - 2.5$ V), NPN: $\leq 1.5$ V |
| 负载电流     | 最大: 200 mA                                    |
| 开关频率 $f$ | 16.5 KHz                                      |
| 响应时间     | 30 $\mu$ s                                    |
| 定时功能     | 脉冲时间元 关延时 20 ms                               |

## 符合标准

标准 IEC/EN 60947-5-2

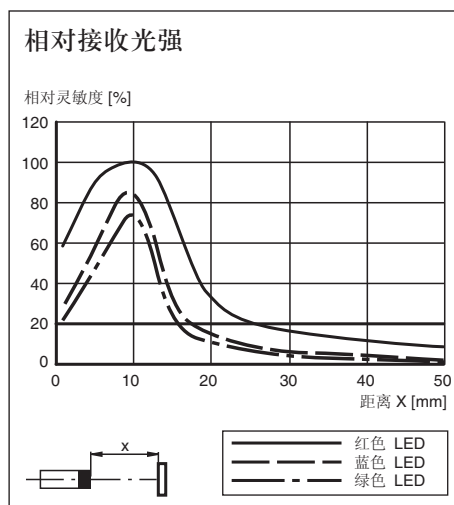
## 环境温度

|      |                                       |
|------|---------------------------------------|
| 工作温度 | -20 ... 60 $^\circ$ C (253 ... 333 K) |
| 储藏温度 | -20 ... 75 $^\circ$ C (253 ... 348 K) |

## 机械特性

|      |                       |
|------|-----------------------|
| 防护等级 | IP67                  |
| 连接   | M12 连接头, 5 针          |
| 材料   |                       |
| 外壳   | PC (Makrolon, 玻璃纤维加固) |
| 光学透镜 | 玻璃透镜                  |
| 重量   | 200 g                 |

## 曲线 / 图表



## 附加信息

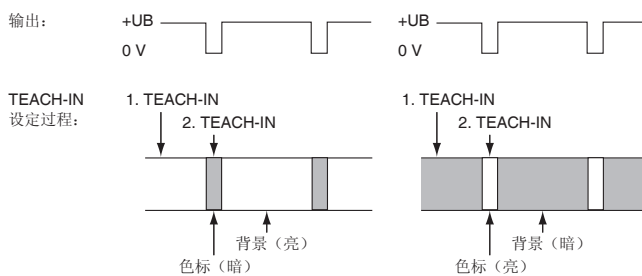
## 说明:

此系列光电开关透镜可变换。通过改变透镜的位置，可以使其在侧面出光和顶面出光两种方式间转换。

## 调节方法（二步设定法）:

1. 将光电开关连接至电源。
2. 把光电开关的光斑对准目标物色标。对于表面平滑的物体或者反射率较高的物体，建议光电开关与目标物的法线方向呈一定角度：10°... 15°
3. 按下DK20的TEACH-IN按钮，或者在光电开关的TEACH-IN端加24V DC的电压，至少50 ms。LED灯将会慢闪（闪频大约为1 Hz）。
4. 把光斑对准背景。
5. 按下DK20的TEACH-IN按钮，或者在光电开关的TEACH-IN端加24V DC的电压，至少50 ms。在成功设定后，当检测到色标时，LED处于亮（ON）的状态；反之，LED则处于灭（OFF）的状态。如果TEACH-IN设置不成功或者色差对比不充分，LED灯将会快闪（闪频大约为4 Hz）。

开关信号等级被自动设定为色标和背景色差的中间值。光电开关会根据色标和背景的色差选择最佳的检测光源。如果需要对颜色差别进行精确测量，客户可以选用DK系列带模拟量输出的产品。



## 开关类型:

开关触发动作与第一次TEACH-IN设定的值有关。若要检测背景时有输出，只需先设定背景值，再设定色标即可。（即亮通/暗通选择）

## 发射器测试功能:

在按住TEACH-IN按钮（或外部TEACH-IN线接+UB电压）的情况下，给光电开关通电。

释放TEACH-IN按钮（或外部TEACH-IN线）后，绿色发射器激活。

第二次TEACH-IN后，红色发射器激活。

第三次TEACH-IN后，蓝色发射器激活。

第四次TEACH-IN后，光电开关进入开关检测模式。

在发射器测试过程中，开关输出被屏蔽。