



CE

型号

DK21-9,5/110/124

色标对比光电开关
带 M12, 5 - 针金属连接头

特性

- 动态 TEACH-IN: 一键实现自动开关阈值设置
- 响应时间为 30 μs, 适用于极高速检测
- 发射器 3 色光源: 绿、红、蓝
- 强大的推挽输出
- 光学系统可转换 90°
- 坚固的防水塑料外壳

附件

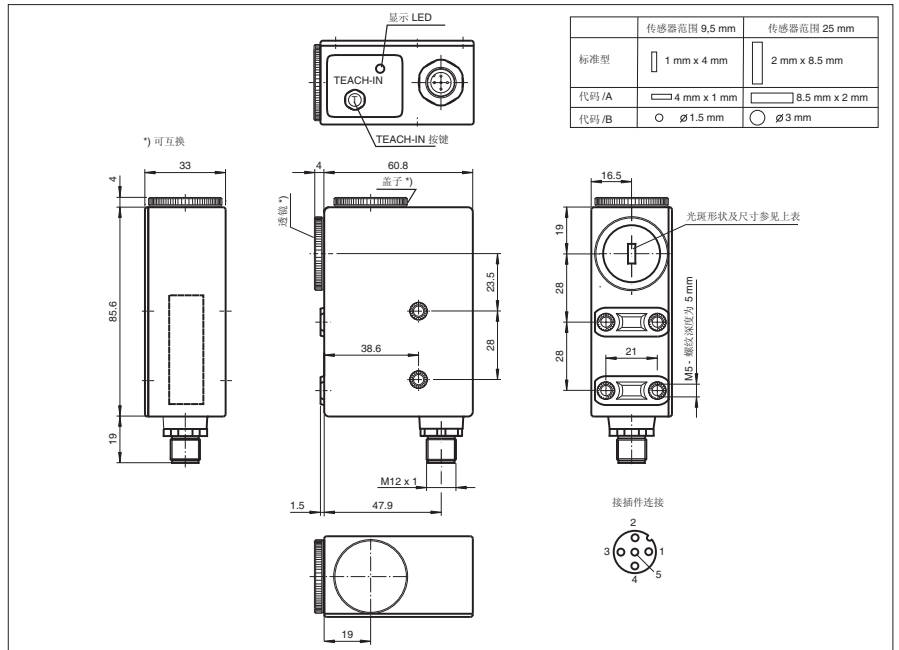
OMH-DK

直角安装套件

OMH-DK-1

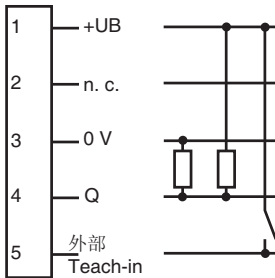
扁平安装套件

外形尺寸



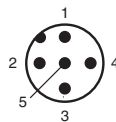
电气连接

代码: /110



引脚定义

V15 型连接器



引脚	颜色	符号
1	棕	BN
2	白	WH
3	蓝	BU
4	黑	BK
5	灰	GY

技术参数

一般说明

安装范围	9.5 mm +/-3 mm
光源类型	LED
光斑直径	1 mm x 4 mm
偏差角	max. $\pm 3^\circ$
认证	CE
光源特性	可见绿光 / 红光 / 蓝光, 调制光
TEACH-IN	动态 TEACH-IN

指示灯 / 动作说明

功能显示	黄色 LED ; 开关操作: 检测到色标即点亮 报警显示: 如存在误操作, 则 LED 快闪
调节元件	TEACH-IN 按键

电气特性

工作电压	10 ... 30 V DC
纹波	10 %
空载电流 I_0	≤ 60 mA

输入

功能输入	TEACH-IN 输入
------	-------------

输出

信号输出	推挽输出, 短路保护, 反极性保护
负载电压	PNP: $\geq (+U_B - 2.5$ V), NPN: ≤ 1.5 V
负载电流	最大: 200 mA
开关频率 f	16.5 KHz
响应时间	30 μ s

符合标准

标准	IEC/EN 60947-5-2
----	------------------

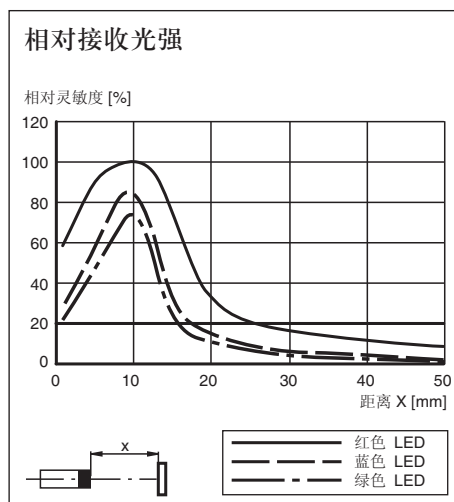
环境温度

工作温度	-20 ... 60 °C (253 ... 333 K)
储藏温度	-20 ... 75 °C (253 ... 348 K)

机械特性

防护等级	IP67
连接	M12 连接头, 5 针
材料	
外壳	PC (Makrolon, 玻璃纤维加固)
光学透镜	玻璃透镜
重量	200 g

曲线 / 图表



附加信息

调节方法（一步设定法）：

1. 将光电开关光斑对准背景。对于表面平滑的物体或者反射率较高的物体，光电开关必须如下方式放置：与目标物的法线方向呈一定角度： $10^{\circ} \sim 15^{\circ}$ 。
2. 按下并保持 Teach-in 按钮，或将 +UB 电压施加于外部 ET（External Teach-in）输入端。TEACH-IN 信号连接 50 ms 后，TEACH-IN 过程开始。
3. 移动目标物将光斑对准色标，至少保持 1 ms 时间，释放 Teach-in 按钮，或将外部 ET 端 +UB 电压断开设定结束。
4. TEACH-IN 信号（Teach-in 按钮或外部 Teach-in）在出现下面的情况（ $> 50 \text{ ms}$ ）下，表示 TEACH-IN 过程结束：
TEACH-IN 成功：TEACH 后的非易失性值存储于 EEPROM 中。当光电开关检测到色标，LED 点亮。推挽式输出触发：检测色标时输出接 +UB，检测背景时输出接 0 V。
报警功能：对于发射器的三色光来说，已记录的色差值差别太小，此时，LED 快闪（闪频约 4 Hz）。如果需要颜色差别进行精确测量，客户可以选用带模拟量输出的产品。在按下 TEACH-IN 按钮或在 ET 端施加 +UB 后至少 50 ms，将返回最近开关模式下的检测值。

确切设置的开关阈值处于色标和背景色差的中间值。光电开关对于最佳的色标 / 背景色差值，自动选择并存储最合适的发射器颜色。

发射器测试功能：

1. 在按住 TEACH-IN 按键（或外部 TEACH-IN 线接 +UB 电压）的情况下，给光电开关通电。
2. 释放 TEACH-IN 按键（或外部 TEACH-IN 线）后，绿色发射器激活。
3. 第二次 TEACH-IN 后，红色发射器激活。
4. 第三次 TEACH-IN 后，蓝色发射器激活。
5. 第四次 TEACH-IN 后，光电开关进入开关检测模式。

在发射器测试过程中，开关输出被屏蔽。

