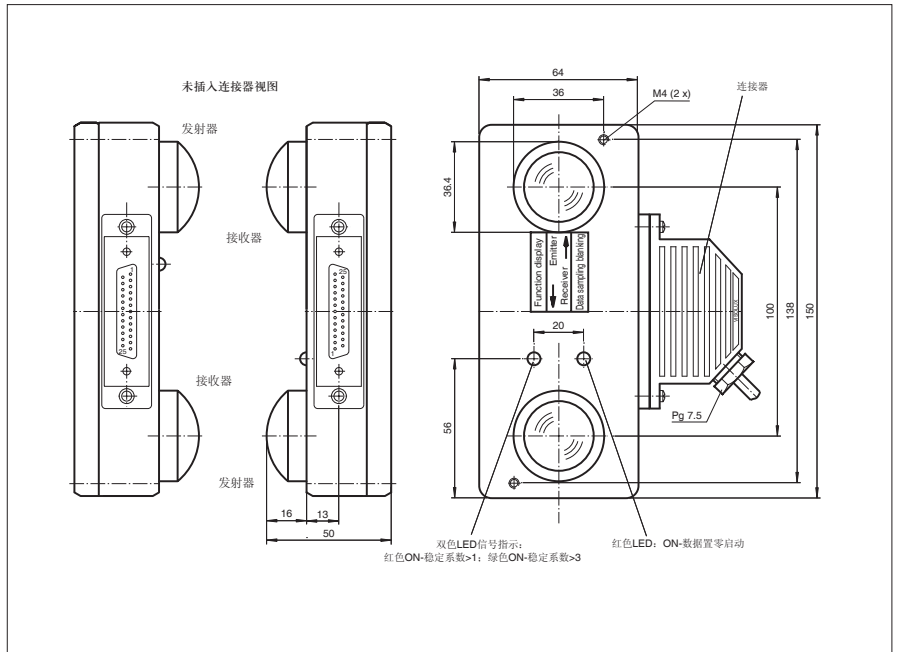




外形尺寸



型号

DAD30-RT

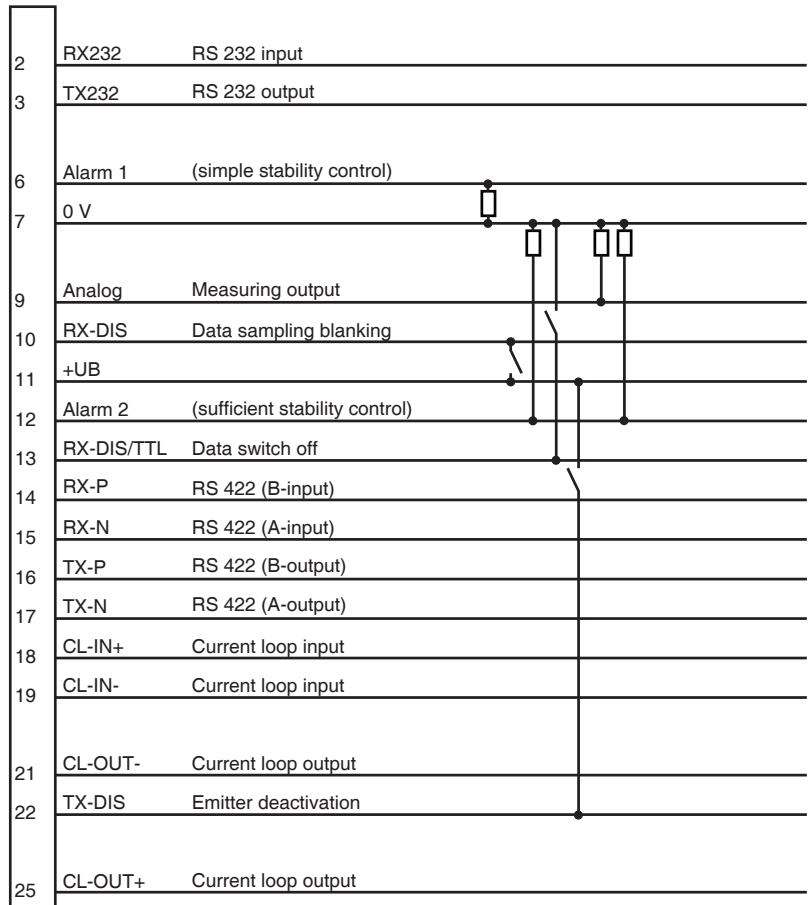
光通讯
25 针 Sub-D 连接头

特性

- 小体积, 金属铝制外壳
- 集成 RS-232, RS-422, 20 mA 电流环 3 种通讯模式
- 可视红光光源
- 连接器包含在产品中

电气连接

代码:



Release date: 2007-11-27 Date of issue: 2007-11-27 418449_cn.xml

附件参数可从网上下载。

技术参数

一般说明

有效工作范围	0 ... 30 m
极限工作距离	45 m
光源类型	LED
认证	CE
辅助对齐	红 - 绿双色 LED
传输模式	FSK
响应延时	40 μ s
光源特性	红光, 调制光
光斑	500 mm (30 m)
发散角	发射器: 1°; 接收器: 5°
极限环境光强	30000 Lux

指示灯 / 动作说明

功能显示	LEDs(2)
调节元件	参数设定 DIP 开关 (8)

电气特性

工作电压	24 V DC \pm 25 %
数据置零	接 +UB, 另一方光通讯接收数据置零
数据速率	0 ... 19.2 kBit/s
载波频率	F1 = 83 kHz; F2 = 118kHz
空载电流	I_0 200 mA

通讯接口

接口类型	RS232, RS422, 20 mA 电流环
------	-------------------------

输出

预报警输出	2 路 PNP, 短路保护, 30 V DC, 0.1 A
信号强度输出	模拟量 +1.8 ... +5.8 V DC (最大 10mA); 2.5 V (稳定系数 = 1); 4.2 V: (稳定系数 = 3)

符合标准

标准	IEC/EN 60947-5-2
----	------------------

环境温度

工作温度	-20 ... 60 °C (253 ... 333 K)
储藏温度	-20 ... 75 °C (253 ... 348 K)

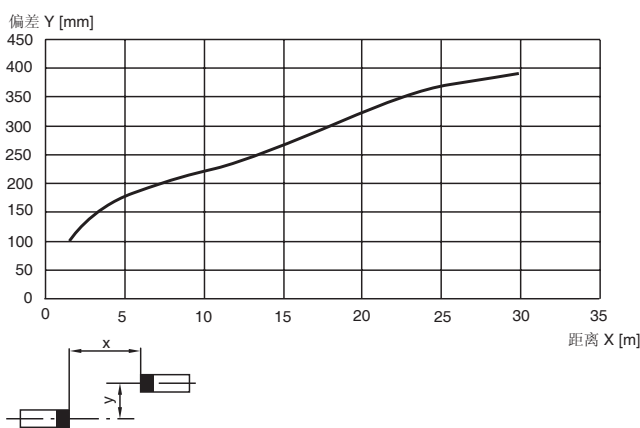
机械特性

防护等级	IP65
连接	25 针 Sub-D 连接头
材料	
外壳	铝
光学透镜	塑料
重量	500 g

曲线 / 图表

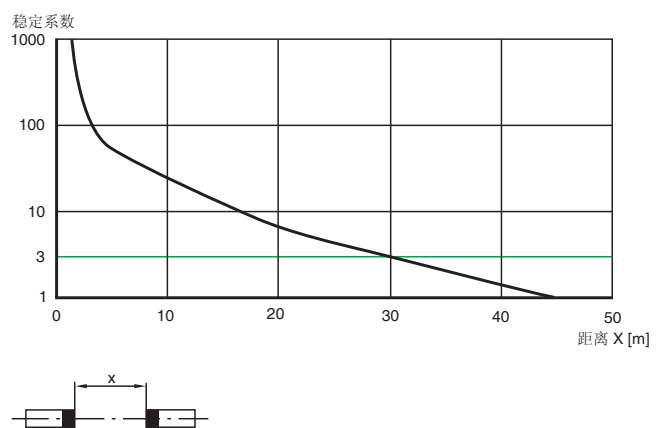
响应特性曲线

DAD30



相对接收光强

DAD30



附加信息

功能描述:

DAD30主要用于串行数据通讯, 最高通讯速率可达19.2 KBaud, 最远传输距离可达100 m。如果需要并排使用两对DAD30, 为了避免相互干扰, 可选择一对红外光源型, 一对红光光源型。

LEDs 指示灯定义:

双色 LED: 信号状态指示	红亮: 稳定系数 > 1; 绿亮: 稳定系数 > 3
红色 LED: 数据置零指示	亮: 数据置零启动

输入 / 输出接口定义:

Pin2: RX232	RS-232 输入	
Pin3: TX232	RS-232 输出	
Pin6: Alarm1	(稳定系数 > 1)	预报警输出 1, 稳定系数 > 1 时导通
Pin7: 0 V		
Pin9: Analog	信号强弱	模拟量 + 1.8 ... + 5.8 V DC (最大 10 mA); 2.5 V (稳定系数 = 1); 4.2 V (稳定系数 = 3)
Pin10: RX-DIS	数据置零	接 +UB, 另一方光通讯接收数据置零; 模拟逻辑 "0" 信号
Pin11: +UB		电源 +
Pin12: Alarm2	稳定系数 > 3	预报警输出, 稳定系数 > 3 时导通
Pin13: RX-DIS/TTL	RS-422 接收控制	接 0 V, 关闭 RS422 接收功能, 即关闭 Pin16, 17。主要应用于同一数据的多个 DAD30 传送。不接, 激活 RS422 接收功能, 通过 DAD30 内部上拉电阻自提供 5 V DC 到 Pin13。
Pin14: RX-P	RS422 (B 输入)	
Pin15: RX-N	RS422 (A 输入)	
Pin16: TX-P	RS422 (B 输出)	
Pin17: TX-N	RS422 (A 输出)	
Pin18: CL-IN+	电流环输入 +	
Pin19: CL-IN-	电流环输入 -	
Pin21: CL-OUT-	电流环输出 -	
Pin22: TX-DIS	发射器控制	接 +UB, 关闭发射器
Pin25: CL-OUT+	电流环输出 +	

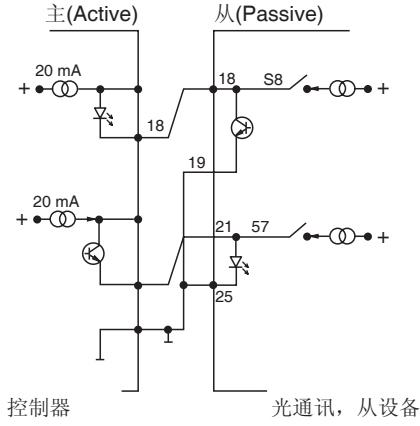
DIP 开关定义:

S1	载波频率	全双工工作模式, 一对 DAD30 需要设定不同的频率, 即。一个设定为 F1, 另一个设定为 F2
	ON = OFF =	发射器 F1, 接收器 F2 发射器 F2, 接收器 F1
S2	发射信号取反	
	ON = OFF =	输入的发射信号取反 输入的发射信号不变
S3	接收信号取反	
	ON = OFF =	接收的发射信号取反 接收的发射信号不变
注意: S4, S5, S6 仅有一个为 ON		
S4	20 mA 电流环接口	
	ON = OFF =	20 mA 电流环使能 20 mA 电流环关闭
	逻辑 "0" 定义为 0 mA, 逻辑 "1" 定义为 20 mA。20 mA 电流环接口在光通讯和串口设备之间产生 20 mA 电流回路。每一个回路需要有个电流激发源, 无论这个电流源在光通讯端还是在串口设备端。20 mA 电流环接口通过电缆的通讯距离可达 1 km	
S5	RS422 接口	
	ON = OFF =	RS422 接口使能 RS422 接口关闭
	RS422 串口通过电缆的通讯距离可达 1500 m。逻辑 "0" 定义为 + 2 到 + 5 V DC, 逻辑 "1" 定义为 - 2 到 - 5 V DC	
S6	RS232 接口	
	ON = OFF =	RS232 接口使能 RS232 接口关闭
	RS232 串口通过电缆的通讯距离可达 20 m。逻辑 "0" 定义为 + 3 到 + 15 V DC, 逻辑 "1" 定义为 - 3 到 - 15 V DC	
注意: 20 mA 电流环接口主动模式 (Active), 电流由 DAD30 装置产生, 被动模式 (Passive) 电流由外接设备产生。详见图 1		

Release date: 2007-11-27 Date of issue: 2007-11-27 418449_cn.xml

S7	仅用于 20 mA 电流环
	ON = 输入接口主动模式 (Active) OFF = 输入接口被动模式 (Passive)
S8	仅用于 20 mA 电流环
	ON = 输出接口主动模式 (Active) OFF = 输出接口被动模式 (Passive)

例如:



连接器 / DIP 开关图:

