



CE

型号

DF20/B/49/124

色标颜色光电开关
带 5- 针, M12 x 1 连接头

特性

- 漫反射型光电开关, 可检测多色背景下的颜色标签
- TEACH-IN: 自动开关阈值设置
- 发射器 3 色光源: 绿光、红光和蓝光
- 响应时间极短
- 光学系统可转换 90°
- 坚固的防水塑料外壳

附件

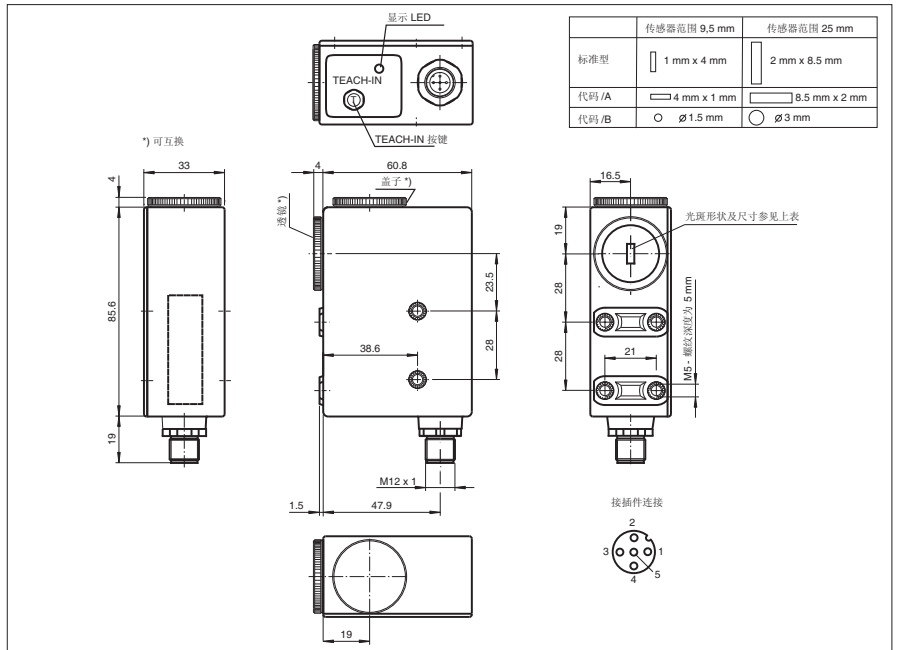
OMH-DK

直角安装套件

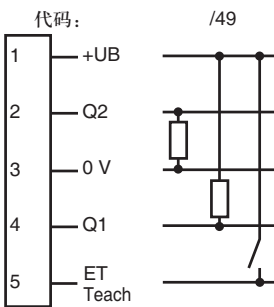
OMH-DK-1

扁平安装套件

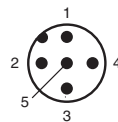
外形尺寸



电气连接



引脚定义



V15 型连接器

引脚	颜色	符号
1	棕	BN
2	白	WH
3	蓝	BU
4	黑	BK
5	灰	GY

技术参数

一般说明

安装范围	9.5 mm ± 2 mm
光源类型	3 LEDs (R, G, B)
光斑直径	点状光斑, 直径 1.5 mm
偏差角	max. ± 3°
认证	CE
光源特性	可见绿光 / 红光 / 蓝光, 调制光

指示灯 / 动作说明

功能显示	黄色 LED, 检测到色标即点亮 如存在误操作, 则 LED 闪烁
调节元件	TEACH-IN 按键

电气特性

工作电压	10 ... 30 V DC
纹波	10 %
空载电流 I_0	≤ 55 mA

输入

功能输入	TEACH-IN 输入
------	-------------

输出

开关类型	检测到色标时, PNP 输出 (以 +U _B 为基准); NPN 输出 (以 0 V 为基准)
信号输出	1 路 PNP 和 1 路 NPN 输出, 短路保护, 集电极开路, 同步触发
负载电压	PNP: ≥ (+U _B - 2.5 V), NPN: ≤ 1.5 V
负载电流	最大: 200 mA
开关频率 f	1.65 kHz
响应时间	300 μs

符合标准

标准	IEC/EN 60947-5-2
----	------------------

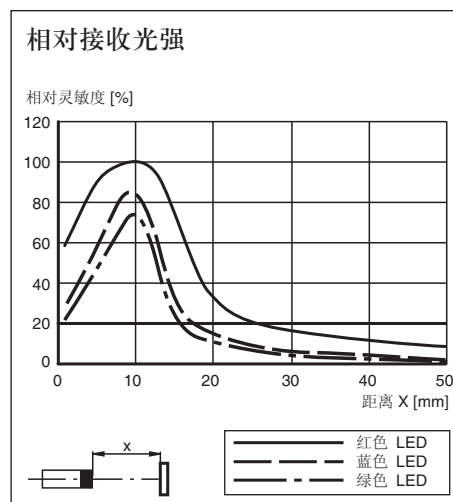
环境温度

工作温度	-20 ... 60 °C (253 ... 333 K)
储藏温度	-20 ... 75 °C (253 ... 348 K)

机械特性

防护等级	IP67
连接	连接头 M12 x 1, 5- 针
材料	
外壳	PC (Makrolon, 玻璃纤维加固)
光学透镜	玻璃透镜
重量	200 g

曲线 / 图表



附加信息

功能概述

DF20 系列颜色光电开关的操作步骤遵循“主动式三步编程”的方法。也就是说，光电开关的三色 LED 依次点亮触发、并各自对目标物颜色进行评估。发射器的三色光照射在检测物上，并以不同的光强反射回接收器。不同的反射光会导致三种不同的接收信号值（接收信号与已编程 **teach-in** 值比较）。只有所有的三色信号（红、绿、蓝光）值与 **teach-in** 值相符合时，开关输出触发、指示 LED 点亮。参考值存储在非易失性内存中，因此在每次使用 DF20 时，得到的参考值都是准确的。

不同的安装方式

光电开关的光学系统可转换 90 度，因此客户能够根据应用要求选择不同的安装方式：顶部安装或侧面安装。

设置

TEACH-IN 步骤

将光斑对准要检测的色标。对于反射率高或表面发亮的物体，光电开关必须倾斜安装 10° ... 15°。

按下 TEACH-IN 按键或者在外部 TEACH-IN 输入端施加一正脉冲至少 50 ms，DF20 将会评估不同发射器反射回接收光信号并将其存入非易失性内存。

TEACH-IN 结束后，DF20 若检测到已编程的色标，并激活两路开关输出。此时，LED 常亮。

报警功能

若 DF20 未检测到 TEACH-IN 的颜色值，LED 将会闪烁。您可以通过按下 TEACH-IN 按键或者使用外部 TEACH-IN 输入信号来返回开关模式。

发射器测试功能

如果客户需要对发射器功能进行测试，须遵循以下步骤：在接通电源前先按住 TEACH-IN 按键，然后放开。

第一次 TEACH-IN，绿色 LED 点亮；第二次 TEACH-IN，红色 LED 点亮；第三次 TEACH-IN，蓝色 LED 点亮。在测试完三个 LEDs 后，若再一次按下 TEACH-IN 按键，光电开关返回开关模式（上一次 TEACH-IN 值）。在发射器测试状态下，开关输出功能被抑制。