



## 型号

**RLK29-55/59/116-Set**

带偏振滤波功能的反射板型光电开关  
带接线端子

## 特性

- 距离增强，外壳防水反射板型光电传感器，适用于门和仓储系统
- 发射器发出的是随机频率的光
- 尤其不受无线电和移动电话频率的影响
- 在继电器触点和设备电路之间有2500 V 的耐压
- 对环境光不敏感，即使是节能灯的光
- 产品包装中包括反射板和安装支架

## 附件

### OMH-05

金属可旋转安装底座

### OMH-07

L 型金属可旋转安装支架

### OMH-21

斜 L 型金属安装支架

### OMH-22

窄 L 型金属安装支架

### OMH-MLV11-K

楔型安装金属夹

### OMH-RLK29-HW

宽 L 型金属安装支架

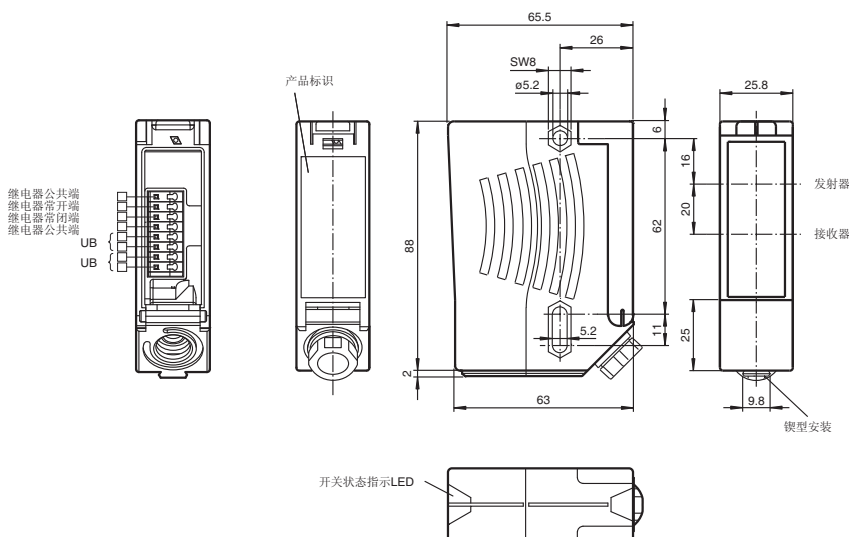
### OMH-RL28-C

金属防焊外壳

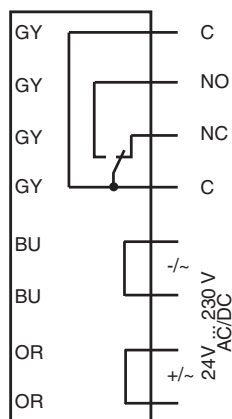
反射板选型请参考后页“相对接收光强”图

附件参数可从网上下载。

## 外形尺寸



## 电气连接



## 技术参数

## 一般说明

有效检测范围	0 ... 12 m
反射板距离	0.04 ... 12 m (用 C110-2 反射板)
极限检测距离	14 m
光源类型	LED
认证	CE
USA	cULus
Kanada	cULus
China	CCC
参考目标物	C110-2 反射板 (尺寸 84 mm, 包括在产品包装中)
光源特性	红光, 640 nm 调制光
光斑直径	在 12 m 处约 35 mm
发散角	$\pm 1^\circ$
极限环境光强	90000 Lux

## 指示灯 / 操作键

功能显示	红色 LED: 常亮: 光束无遮挡 闪烁: 低于功能稳定系数 关闭: 光束被遮挡
------	---

## 电气特性

工作电压	24 ... 230 V AC/DC
纹波	10 %
空载电流	$I_0 \leq 8.5 \text{ mA}$
电能消耗	$P_0$ 24 V DC 时 0.2 瓦, 230 V AC 3 VA 时 1.8 瓦

## 输出

开关类型	暗通
信号输出	1 个 SPDT 继电器输出
负载电压	230 V AC
负载电流	最大 2 A
开关频率	$f$ 7 Hz
响应时间	50 ms

## 符合标准

标准	IEC / EN 60947-5-2
----	--------------------

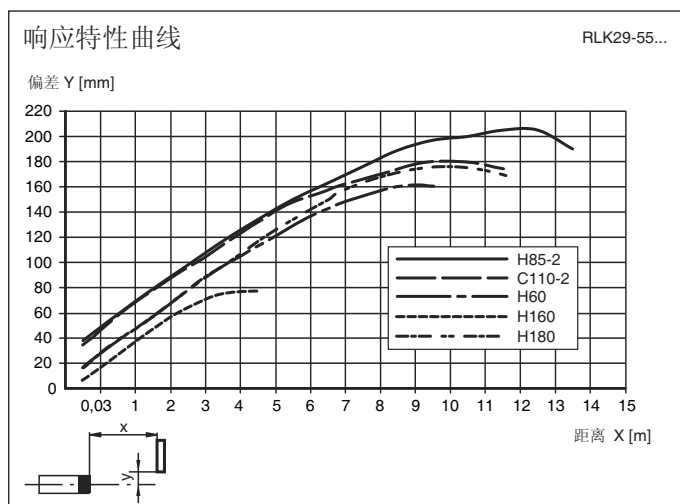
## 环境温度

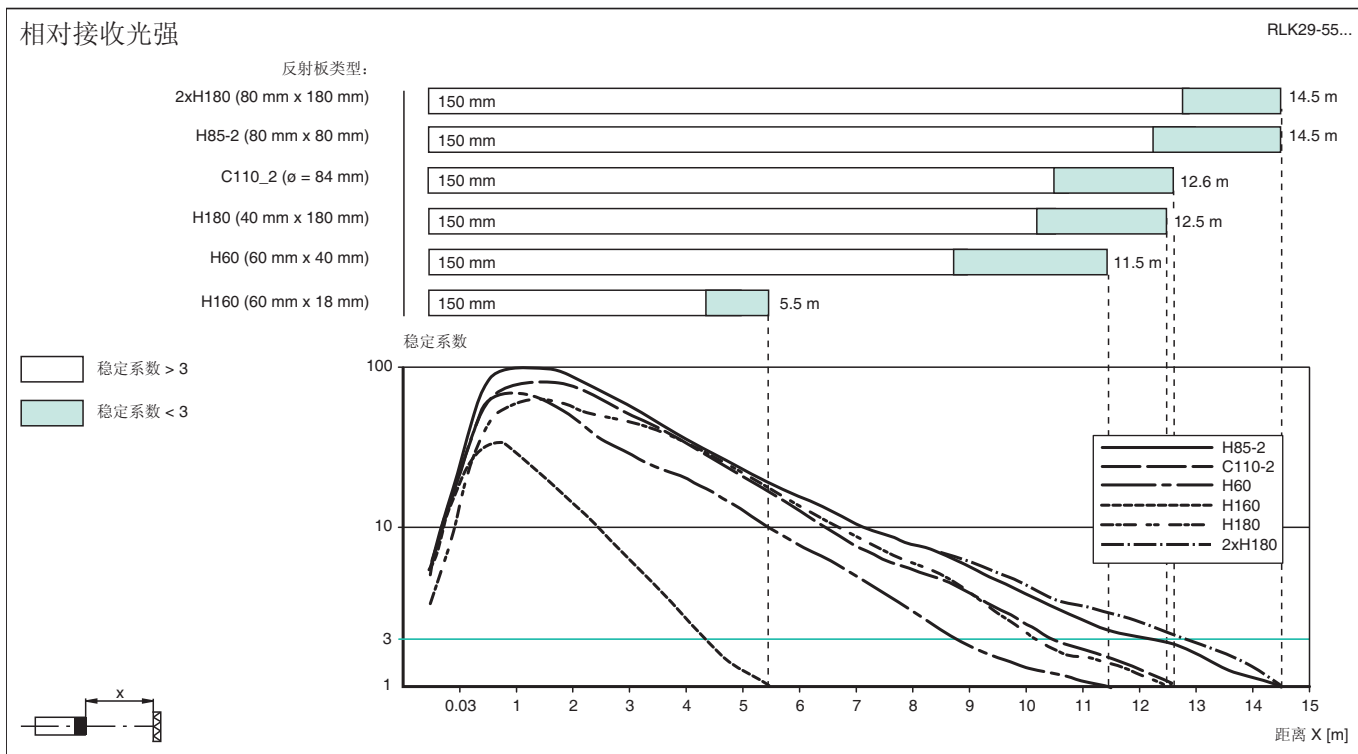
工作温度	-20 ... 60 °C (253 ... 333 K)
储藏温度	-30 ... 70 °C (243 ... 343 K)

## 机械特性

防护等级	IP67
连接	带接线端子
材料	
外壳	绝缘塑料 ABS
光学透镜	塑料
重量	约 200 g

## 曲线 / 图表





### 附加信息

#### 常规使用:

反射板型光电开关在一个外壳内包含有发射器与接收器。发射器发送的光由反射板反射回接收器。如果物体遮住了光束，开关功能触发。

#### 安装说明:

光电开关可通过安装孔直接安装或安装支架进行安装（但不包含在包装中）。基座面必须为平面，以避免安装过程中外壳的扭曲。我们建议，给螺栓和螺丝加安全垫圈，使光电开关不至于失调。

#### 调节说明:

将光电开关连接至电源，绿色 LED 常亮。选择合适的反射板，正对光电开关放置。通过横向和纵向的移动光电开关来获得最佳的检测效果。当接收器接收的光强大小适宜时，黄色 LED 常亮。如果位置摆放不正确，黄色 LED 闪烁。

#### 物体检测:

将物体置于光束中，如果光电开关检测到物体，黄色 LED 熄灭。当物体移开，黄色 LED 应该被重新点亮。如果光电开关的检测环境发生变化（例如：透镜上有污点），黄色 LED 将闪烁，表示光电开关工作于不稳定状态（低于稳定系数）。

#### 保养措施:

我们建议您定期对透镜表面进行清洁，并检查接头及螺丝是否松动。