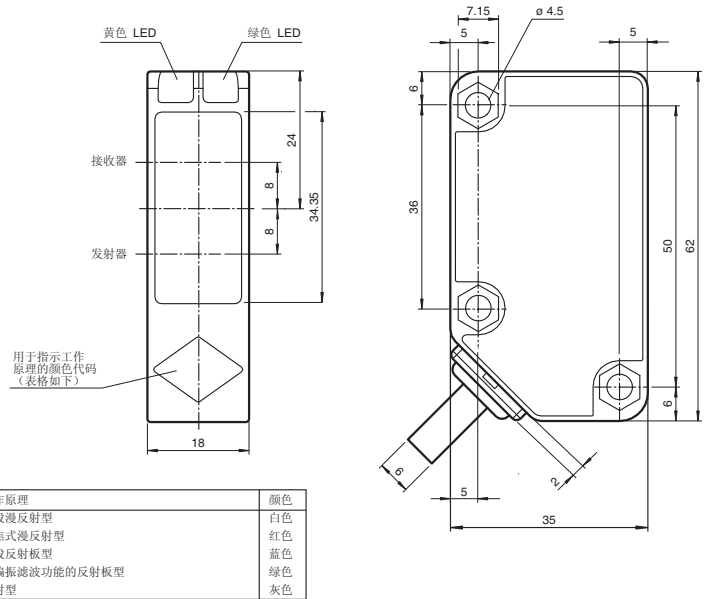




外形尺寸



型号

RLK31-6/31/115

反射板型光电开关  
带 2 m 固定电缆

特性

- AC / DC 型工作电压
- 超亮可视 LED
- 保护等级 II 级
- 继电器输出
- 紧凑坚固的外壳

附件

OMH-RL31-01

L 型可调金属安装支架

OMH-RL31-02

L 型金属安装支架

OMH-RL31-03

U 型金属安装支架

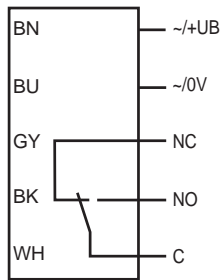
OMH-RL31-04

Ø12 圆柱用可调节金属支架

反射板选型请参考后页“相对接收光强”图

电气连接

代码:



Release date: 2008-09-04 Date of issue: 2008-09-04 183067\_cn.xml

附件参数可从网上下载。

## 技术参数

## 一般说明

有效检测范围	14 m
反射板距离	200 ... 14000 mm
极限检测距离	16.5 m (反射板用 H85-2)
光源类型	红光 LED, 630 nm
认证	CE, cULus, CCC
参考目标物	反射板 H85-2
光源特性	红光, 调制光
光斑直径	在 8 m 处约 240 mm
发散角	3°
极限环境光强	50000 Lux

## 指示灯 / 操作键

工作状态显示	绿色 LED: 电源 on
功能显示	黄色 LED: 1. LED 常亮: 信号强度 > 开关点 2 (稳定系数) 2. LED 闪烁: 信号强度介于开关点 1 和 2 之间 3. LED 灭: 信号强度 < 开关点

## 电气特性

工作电压	24 ... 240 V AC 12 ... 240 V DC
保护等级	II, 污染等级 1 - 2 时, 额定电压 ≤ 250 V AC (根据标准 IEC 60664 -1); 输出回路与输入回路额定绝缘电压 240V AC (根据标准 EN 50178)
空载电流	$I_0$ ≤ 40 mA
电能消耗	$P_0$ ≤ 2 VA

## 输出

开关类型	暗通
信号输出	1 个 SPDT 单刀双置继电器输出
负载电压	最大 250 V AC/DC
负载电流	最大 2 A
开关电源	DC: 最大 50 W AC: 最大 500 VA
开关频率	$f$ 20 Hz
响应时间	≤ 25 ms

## 符合标准

标准	IEC / EN 60947-5-2
----	--------------------

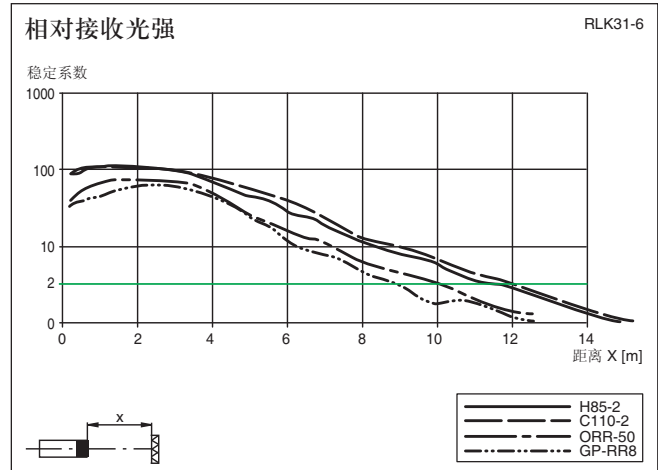
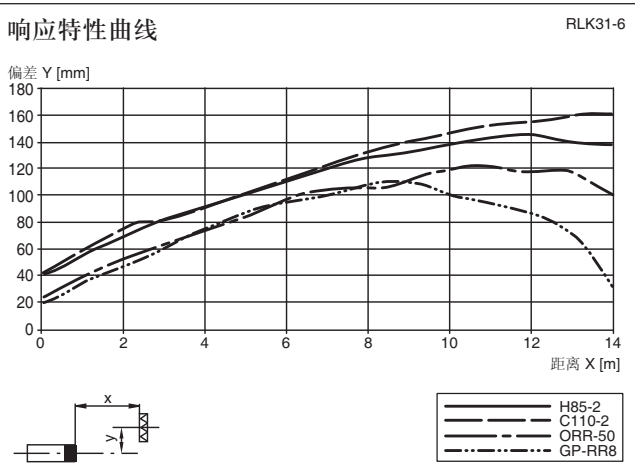
## 环境温度

工作温度	-25 ... 55 °C (248 ... 328 K)
储藏温度	-40 ... 70 °C (233 ... 343 K)

## 机械特性

防护等级	IP67
连接	5 芯 2 m 固定电缆
材料	
外壳	塑料
光学透镜	PMMA
重量	154 g

## 曲线 / 图表



**附加信息****常规使用:**

反射板型光电开关在一个外壳内包含有发射器与接收器。发射器发送的光由反射板反射回接收器。如果物体遮住了光束，开关功能触发。

**安装说明:**

光电开关可通过安装孔直接安装或安装支架进行安装（但不包含在包装中）。基座面必须为平面，以避免安装过程中外壳的扭曲。我们建议，给螺栓和螺丝加安全垫圈，使光电开关不至于失调。

**调节说明:**

将光电开关连接至电源，绿色 LED 常亮。选择合适的反射板，正对光电开关放置。通过横向和纵向的移动光电开关来获得最佳的检测效果。当接收器接收的光强大小适宜时，黄色 LED 常亮。如果位置摆放不正确，黄色 LED 闪烁。

**物体检测:**

将物体置于光束中，如果光电开关检测到物体，黄色 LED 熄灭。当物体移开，黄色 LED 应该被重新点亮。

如果光电开关的检测环境发生变化（例如：透镜上有污点），黄色 LED 将闪烁，表示光电开关工作于不稳定状态（低于稳定系数）。

**保养措施:**

我们建议您定期对透镜表面进行清洁，并检查接头及螺丝是否松动。