

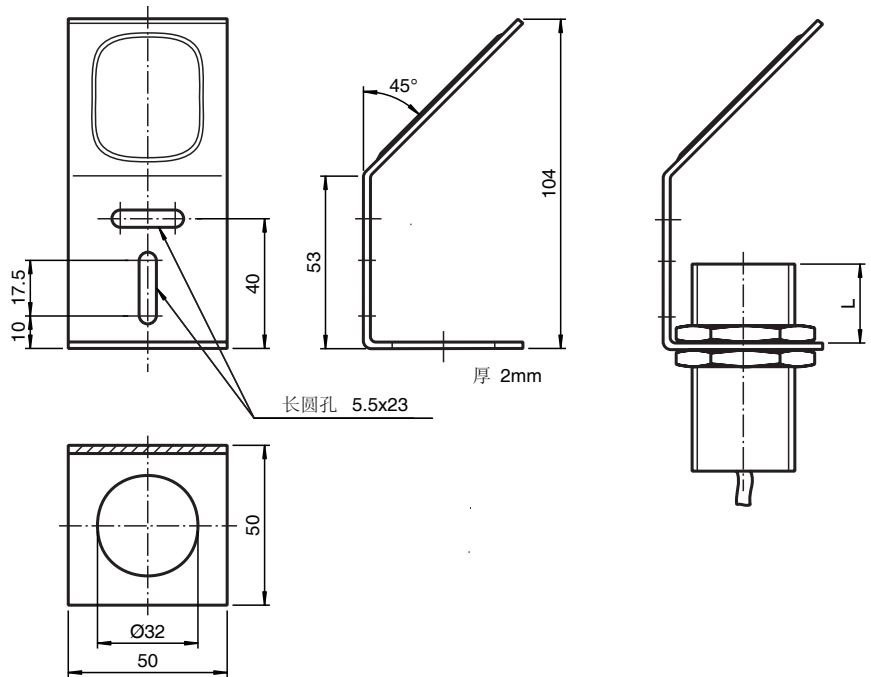


型号

UVW90-M30

聚波导向板

外形尺寸



说明

用于 -30GM 系列圆柱形超声波传感器的聚波导向板

- 通用安装方法
- 在安装有困难的地方可使声波 90° 转向
- 通用安装位置
- 聚焦效果
- 检测距离增大（由于聚焦）
 - 对 UB/UC500 来说约 40 % (L = 10 mm)
 - 对 UB/UC2000 来说约 20 % (L = 20 mm)

材料：不锈钢