

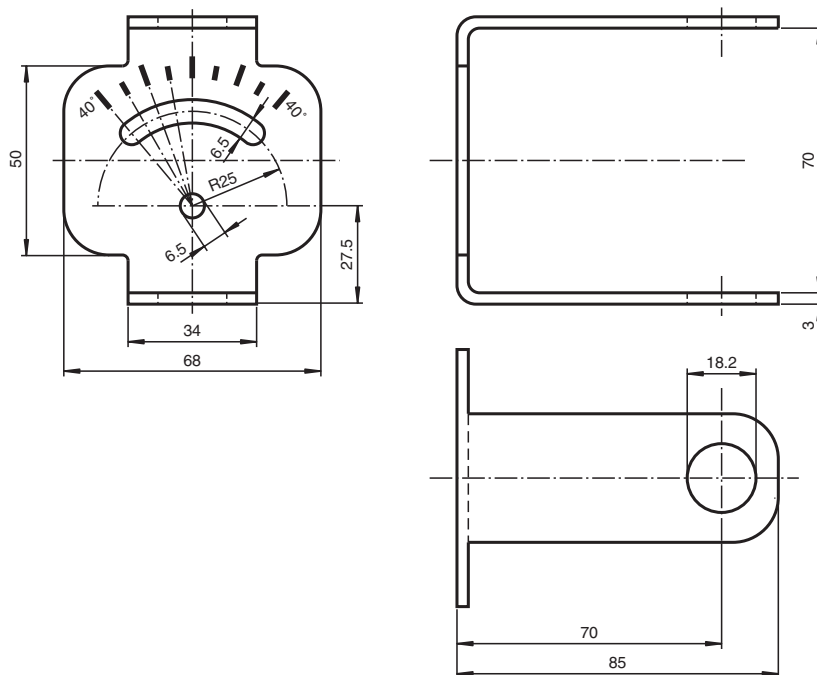


型号

MH-UDB01

用于双张检测器的安装支架

外形尺寸



技术参数

机械特性

材料	高级钢
重量	195 g