



型号

RHI58N-*****X

特性

- 工业标准外壳 Ø58 mm
- 最大至 5000 ppr
- 轴套型
- 10 V ... 30 V 供电，带 RS 422 接口

产品描述

这种增量型编码器的兼容性好。

这种增量型编码器配置了所有 6 通道的输出，因此，它通常可以满足许多不同的应用。

着眼于它的设计，在许多时候允许我们提供快速的交货期和有吸引力的价格。

脉冲盘通常在 1500 线以下使用塑料盘，超过 1500 线，将使用玻璃盘。

这种增量型编码器使用空心轴套，轴直径为 10 mm, 12 mm 或 15 mm。

编码器用转矩支持来防止它旋转。

电气连接使用电缆连接器。

技术参数

一般说明

脉冲数 (ppr) 最大 5000

电气特性

工作电压 10 ... 30 V DC

空载电流 I_0 最大 50 mA

输出

输出形式 RS 422, 增量型

工作电流 最大每通道 20 mA, 短路保护 (不带 U_b), 反极性保护

输出频率 最大 200 kHz

上升沿时间 100 ns

连接形式

电缆 电缆 Ø7.8 mm, 6 x 2 x 0.14 mm², 1 m

符合标准

防护等级 DIN EN 60529, IP54

气候条件 DIN EN 60068-2-3, 无凝露

发射干扰 DIN EN 61000-6-4

抗干扰 DIN EN 61000-6-2

抗冲击 DIN EN 60068-2-27, 100 g, 3 ms

抗振动 DIN EN 60068-2-6, 10 g, 10 ... 2000 Hz

环境条件

工作温度 -5 ... 80 °C (268 ... 353 K), 可移动电缆

-20 ... 80 °C (253 ... 353 K), 固定电缆

储藏温度 -40 ... 100 °C (233 ... 373 K)

机械特性

材料

外壳 铝粉涂层

法兰 铝 3.1645

轴 不锈钢 1.4305

重量 约 290 g

旋转速度 最大 6000 min⁻¹

瞬时惯量 ≤ 40 gcm²

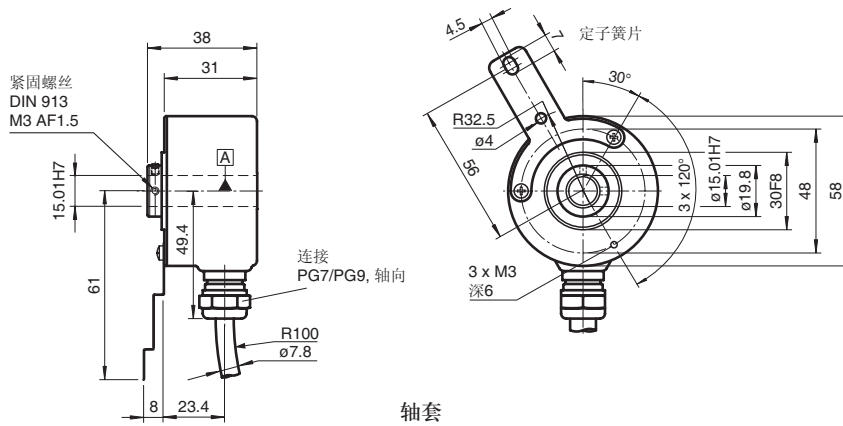
起动扭矩 ≤ 1.5 Ncm

轴负载

轴向偏移 1 °

径向偏移 最大 1 mm

外形尺寸

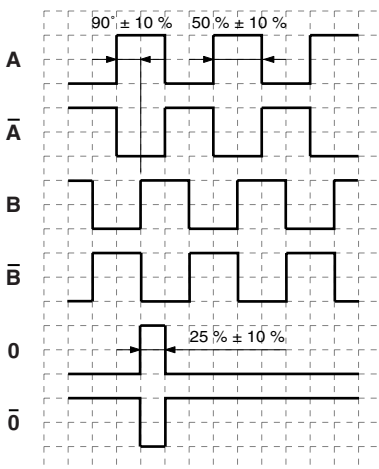


电气连接

| 信号 | 电缆 Ø7.8 mm, 12 芯 |
|-----------------------------------|------------------|
| GND | 白 |
| U _b | 棕 |
| A | 绿 |
| B | 灰 |
| \bar{A} | 黄 |
| \bar{B} | 粉红 |
| 0 | 蓝 |
| $\bar{0}$ | 红 |
| U _b Sens ^{*)} | 紫 |
| GND Sens ^{*)} | 黑 |
| Screen | - |

*) 仅针对 5 V 供电并带 RS 422 输出的产品

信号输出



⌚ 顺时针转 - 从轴向看

订货型号代码



轴形式
H 轴套

轴尺寸
0A 轴套 Ø10 mm
0B 轴套 Ø12 mm
0T 轴套 Ø15 mm(不适用脉冲数 100 和 360)

外壳材料
N 铝粉涂层

法兰形式
A 轴套

连接形式
K1 电缆 Ø7.8 mm, 6 x 2 x 0.14 mm², 1 m

出线方向
R 径向

信号输出
6 A + B + 0 和 $\bar{A} + \bar{B} + \bar{0}$

输出电路
1 10 V ... 30 V, 推挽
6 5 V, RS 422
X 10 V ... 30 V, RS 422

选项
N 常温无扩展

脉冲数
100, 360, 500, 512,
1000, 1024, 1250,
2048, 2500, 3600,
4096, 5000