



型号

RSI58N-*****X

特性

- 工业标准外壳 Ø58 mm
- 最大至 5000 ppr
- 半空轴
- 10 V ... 30 V 供电，带 RS 422 接口

产品描述

这种增量型编码器的兼容性好。

这种增量型编码器配置了所有 6 通道的输出，因此，它通常可以满足许多不同的应用。着眼于它的设计，在许多时候允许我们提供快速的交货期和有吸引力的价格。

脉冲盘通常在 1500 线以下使用塑料盘，超过 1500 线，将使用玻璃盘。

这种增量型编码器可以用直径 10 mm 长 20 mm 或直径 12 mm 长 20 mm 的半空轴套，编码器用转矩支持来防止它旋转。

电气连接用 12 针圆形插头连接器，也可以用带电缆连接器的型号

技术参数

一般说明

脉冲数 (ppr) 最大 5000

电气特性

工作电压 10 ... 30 V DC

空载电流 I_0 最大 50 mA

输出

输出形式 RS422, 增量型

工作电流 最大每通道 20 mA, 短路保护 (不带 U_b), 反极性保护

输出频率 最大 200 kHz

上升沿时间 100 ns

连接形式

连接器 连接器 9416, 12 针

电缆 电缆 Ø7.8 mm, 6 x 2 x 0.14 mm², 1 m

符合标准

防护等级 DIN EN 60529, IP54

气候条件 DIN EN 60068-2-3, 无凝露

发射干扰 DIN EN 61000-6-4

抗干扰 DIN EN 61000-6-2

抗冲击 DIN EN 60068-2-27, 100 g, 3 ms

抗振动 DIN EN 60068-2-6, 10 g, 10 ... 2000 Hz

环境条件

工作温度

玻璃码盘 -5 ... 80 °C (268 ... 353 K), 可移动电缆
-20 ... 80 °C (253 ... 353 K), 固定电缆

塑料码盘 -5 ... 60 °C (268 ... 333 K), 可移动电缆
-20 ... 60 °C (253 ... 333 K), 固定电缆

储藏温度

玻璃码盘 -40 ... 100 °C (233 ... 373 K)

塑料码盘 -40 ... 70 °C (233 ... 343 K)

机械特性

材料

外壳 铝粉涂层

法兰 铝 3.1645

轴 不锈钢 1.4305

重量 约 280 g

旋转速度 最大 12000 min⁻¹

瞬时惯量 ≤ 35 gm²

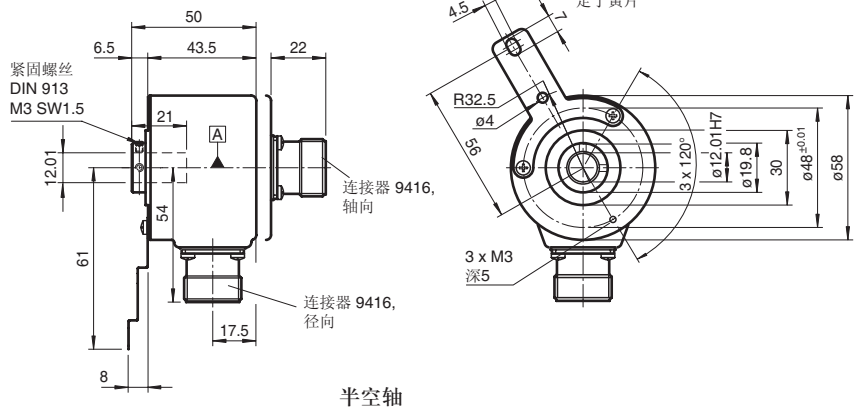
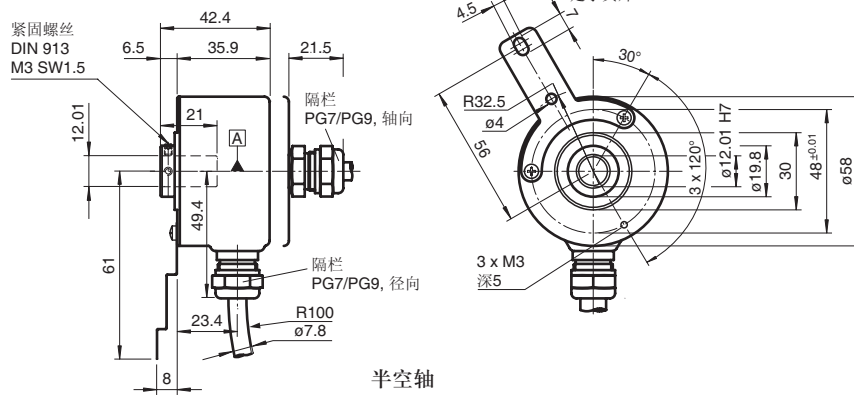
起动扭矩 ≤ 1 Ncm

轴负载

轴向偏移 1 °

径向偏移 最大 1 mm

外形尺寸



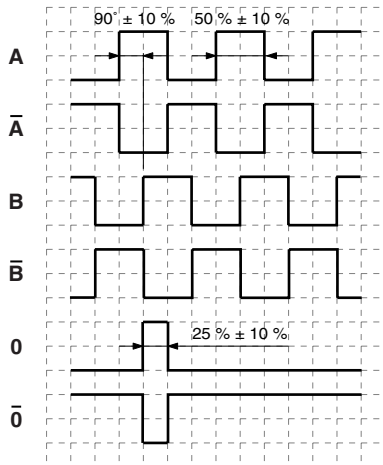
电气连接

信号	电缆 Ø7.8 mm, 12 芯	连接器 9416, 12 针
GND	白	10
U _b	棕	12
A	绿	5
B	灰	8
\bar{A}	黄	6
\bar{B}	粉红	1
0	蓝	3
$\bar{0}$	红	4
U _b Sens ^{*)}	紫	2
NC	灰 / 粉红	7
Screen	-	外壳
NC	-	9
GND Sens ^{*)}	黑	11

Release date: 2008-06-20 Date of issue: 2008-06-20 T10717_CN.xml

*) 仅针对 5 V 供电并带 RS 422 输出的产品

信号输出



⌚ 顺时针转 - 从轴向看

订货型号代码

R S I 5 8 N - A N -

脉冲数 100, 360, 500, 512, 1000, 1024, 1250, 2048, 2500, 3600, 4096, 5000

选项
N 常温无扩展

输出电路
1 10 V ... 30 V, 推挽
6 5 V, RS 422
X 10 V ... 30 V, RS 422

信号输出
6 A + B + 0 和 $\bar{A} + \bar{B} + \bar{0}$

出线方向
A 轴向
R 径向

连接形式
AA 插头连接器 9416, 12 针
K1 电缆 $\varnothing 7.8$ mm, 6 x 2 x 0.14 mm², 1 m

法兰形式
A 轴套

轴尺寸
01 凹陷轴套 $\varnothing 10$ mm x 20 mm
02 凹陷轴套 $\varnothing 12$ mm x 20 mm

外壳材料
N 铝粉涂层

轴形式
S 凹陷轴套

Release date: 2008-06-20 Date of issue: 2008-06-20 T:10717_CN.xml