



### 型号

RVI25\*-\*\*\*\*\*1

### 特性

- 工业标准外壳 Ø2.5"
- 最大至 5000 ppr
- 同步法兰或方形法兰
- 10 V ... 30 V 供电，推挽式输出带短路保护

### 产品描述

RVI25 系列是 P+F 工业标准尺寸 2.5" 的编码器。它外壳坚固，选项多，适用于多种场合。安装有 1/4" 和 3/8" 轴及同步安装。脉冲 1500 以下使用塑料盘，1500 脉冲以上使用玻璃盘。

电气输出包括 RS 422 和推挽式，有电缆和插头连接等多种方式。可选密封轴使编码器的防护等级达到 IP65。

### 技术参数

#### 一般说明

脉冲数 (ppr) 最大 5000

#### 电气特性

工作电压 10 ... 30 V DC

空载电流  $I_0$  最大 60 mA

#### 输出

输出形式 推挽，增量型

电压降  $U_d$  < 3 V

工作电流 最大每通道 40 mA，短路保护 (不带  $U_b$ )，反极性保护

输出频率 最大 100 kHz

上升沿时间 400 ns

激活延时  $t_{off}$  400 ns

#### 连接形式

连接器 连接器 9415, 7 针, 连接器 9419, 10 针

电缆 电缆 Ø7.8 mm, 6 x 2 x 0.14 mm<sup>2</sup>, 2 m 或 5 m

#### 符合标准

防护等级 DIN EN 60529, IP54( 不带轴密封) / IP65( 带轴密封)

气候条件 DIN EN 60068-2-3, 无凝露

发射干扰 DIN EN 61000-6-4

抗干扰 DIN EN 61000-6-2

抗冲击 DIN EN 60068-2-27, 100 g, 3 ms

抗振动 DIN EN 60068-2-6, 10 g, 10 ... 2000 Hz

#### 环境条件

工作温度

玻璃码盘 -20 ... 80 °C (253 ... 353 K)

塑料码盘 -20 ... 60 °C (253 ... 333 K)

储藏温度

玻璃码盘 -40 ... 100 °C (233 ... 373 K)

塑料码盘 -40 ... 70 °C (233 ... 343 K)

#### 机械特性

材料

外壳 铸锌，没有抛光

法兰 铝 3.1645

轴 不锈钢 1.4305

重量 约 397 g

旋转速度 最大 12000 min<sup>-1</sup>

瞬时惯量 ≤ 25 gcm<sup>2</sup>

起动扭矩 ≤ 1.5 Ncm( 带轴密封)

≤ 1 Ncm( 不带轴密封)

轴负载

轴向 40 N ( 最大 6000 min<sup>-1</sup>)

10 N ( 最大 12000 min<sup>-1</sup>)

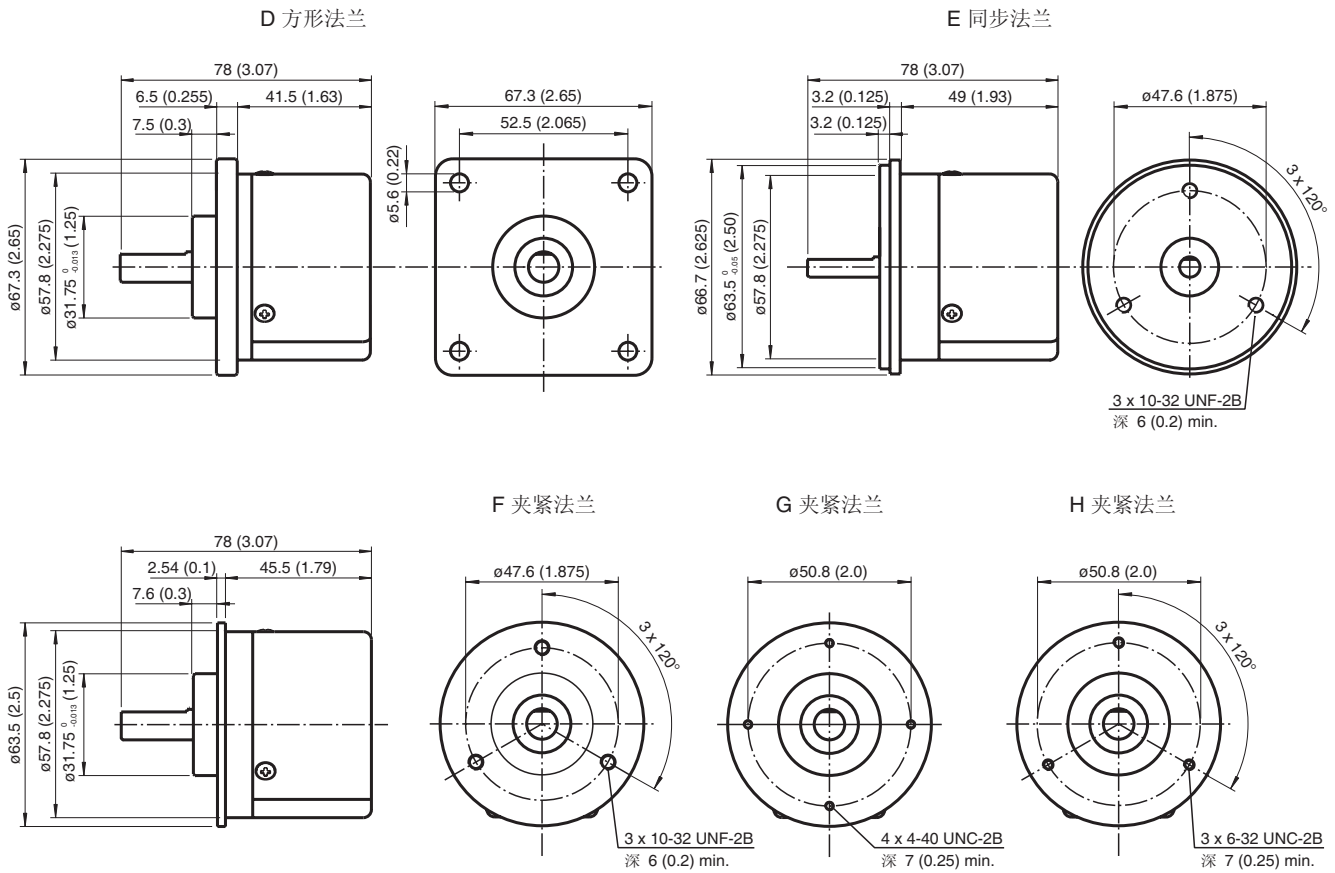
径向 60 N ( 最大 6000 min<sup>-1</sup>)

20 N ( 最大 12000 min<sup>-1</sup>)

外形尺寸

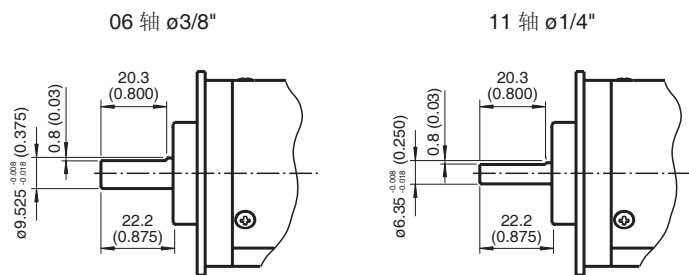
法兰

机械尺寸 mm (inch)



轴

机械尺寸 mm (inch)



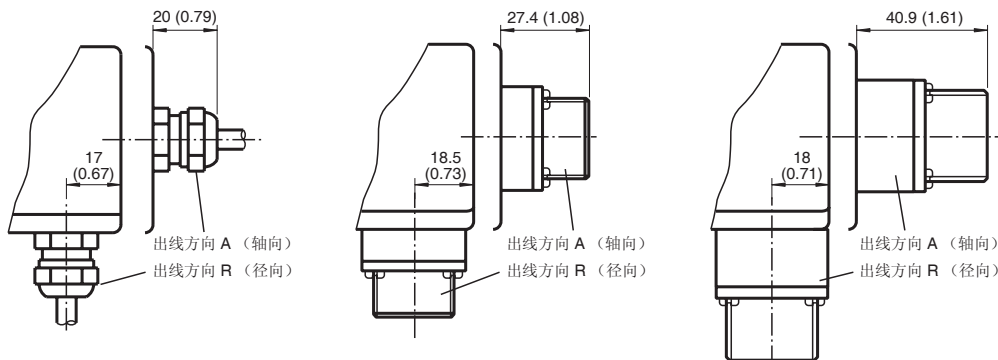
连接

机械尺寸 mm (inch)

K2 (2 m 电缆)  
 隔栏 PG7/PG9  
 K5 (5 m 电缆)  
 隔栏 PG7/PG9

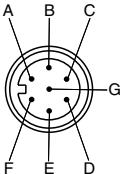
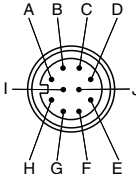
AR  
 连接器 9415

AS  
 连接器 9419



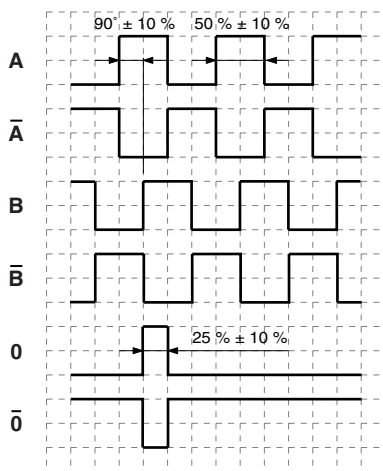
Release date: 2008-06-20 Date of issue: 2008-06-20 T19775\_CN.xml

电气连接

信号	电缆 Ø7.8 mm, 12 芯	连接器 9415, 7 针	连接器 9419, 10 针
GND	白	F	F
U <sub>b</sub>	棕	D	D
A	绿	A	A
B	灰	B	B
$\bar{A}$	黄	-	H
$\bar{B}$	粉红	-	I
0	蓝	C	C
$\bar{0}$	红	-	J
U <sub>b</sub> Sens <sup>*)</sup>	紫	-	-
NC	灰 / 粉红	E	E
Case	屏蔽	G	G
GND Sens <sup>*)</sup>	黑	-	-
			

\*) 仅适用 5 V 供电并 RS 422 输出的产品

信号输出



↺ 逆时针转 - 从轴向看

附件

适用型号	附件	命名 / 规格特性	订货型号
全部	安装附件	偏心夹具	9310-3
	连接器	电缆插座	9415, 7-pin
		电缆插座	9419, 10-pin

更多附件信息, 请参看“附件”章节。

Release date: 2008-06-20 Date of issue: 2008-06-20 T19775\_CN.xml

订货型号代码



脉冲数 100, 360, 500, 512, 1000, 1024, 1250, 2048, 2500, 3600, 4096, 5000

温度  
N 常温无扩展

输出电路  
1 10 V ... 30 V, 推挽  
6 5 V, RS 422  
X 10 V ... 30 V, RS 422

型号输出  
3 A + B + 0  
6 A + B + 0 和  $\bar{A} + \bar{B} + \bar{0}$

出线方向  
A 轴向  
R 径向 I

连接形式  
AR 插头 9415, 7 针  
AS 插头 9419, 10 针  
K2 电缆 Ø7.8 mm, 6 x 2 x 0.14 mm<sup>2</sup>, 2 m  
K5 电缆 Ø7.8 mm, 6 x 2 x 0.14 mm<sup>2</sup>, 5 m

法兰形式  
D 方形法兰 2.65" x 2.65"  
E 伺服法兰 Ø2.625"  
F 夹紧法兰 Ø2.5"  
G 夹紧法兰 Ø2.5"  
H 夹紧法兰 Ø2.5"

轴尺寸  
06 轴 Ø3/8" x 0.875"  
11 轴 Ø1/4" x 0.875"

外壳  
N 普通, 防护等级 IP54  
P 带轴密封, 防护等级 IP65

轴形式  
V 实心轴