



型号

RVI25*-*****6

特性

- 工业标准外壳 Ø2.5"
- 最大至 5000 ppr
- 同步法兰或方形法兰
- 5 V 供电, RS 422 输出

产品描述

RVI25 系列是 P+F 工业标准尺寸 2.5" 的编码器。它外壳坚固, 选项多, 适用于多种场合。安装有 1/4" 和 3/8" 轴及同步安装。

脉冲 1500 以下使用塑料盘, 1500 脉冲以上使用玻璃盘。

电气输出包括 RS 422 和推挽式, 有电缆和插头连接等多种方式。可选密封轴使编码器的防护等级达到 IP65。

技术参数

一般说明

脉冲数 (ppr) 最大 5000

电气特性

工作电压 5 V DC ± 5 %

空载电流 I_0 最大 70 mA

输出

输出形式 RS 422, 增量型

工作电流 最大每通道 20 mA, 短路保护 (不带 U_b)

输出频率 最大 100 kHz

上升沿时间 400 ns

激活延时 t_{off} 400 ns

连接形式

连接器 连接器 9415, 7 针, 连接器 9419, 10 针

电缆 电缆 Ø7.8 mm, 6 x 2 x 0.14 mm², 2 m 或 5 m

符合标准

防护等级 DIN EN 60529, IP54(不带轴密封) / IP65(带轴密封)

气候条件 DIN EN 60068-2-3, 无凝露

发射干扰 DIN EN 61000-6-4

抗干扰 DIN EN 61000-6-2

抗冲击 DIN EN 60068-2-27, 100 g, 3 ms

抗振动 DIN EN 60068-2-6, 10 g, 10 ... 2000 Hz

环境条件

工作温度

玻璃码盘 -20 ... 80 °C (253 ... 353 K)

塑料码盘 -20 ... 60 °C (253 ... 333 K)

储藏温度

玻璃码盘 -40 ... 100 °C (233 ... 373 K)

塑料码盘 -40 ... 70 °C (233 ... 343 K)

机械特性

材料

外壳 铸锌, 没有抛光

法兰 铝 3.1645

轴 不锈钢 1.4305

重量 约 397 g

旋转速度 最大 12000 min⁻¹

瞬时惯量 ≤ 25 gcm²

起动扭矩 ≤ 1.5 Ncm(带轴密封)

≤ 1 Ncm(不带轴密封)

轴负载

轴向 40 N (最大 6000 min⁻¹)

10 N (最大 12000 min⁻¹)

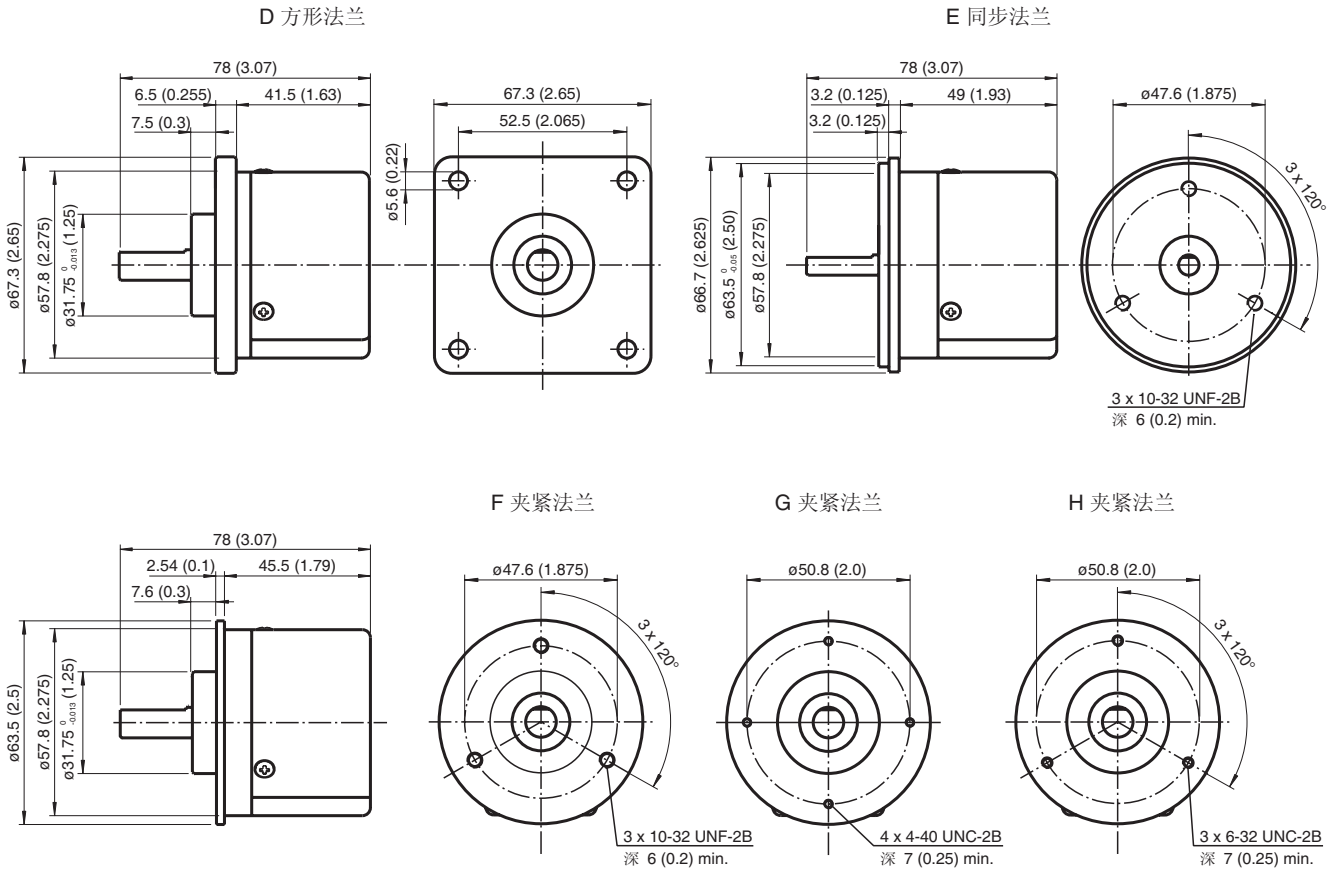
径向 60 N (最大 6000 min⁻¹)

20 N (最大 12000 min⁻¹)

外形尺寸

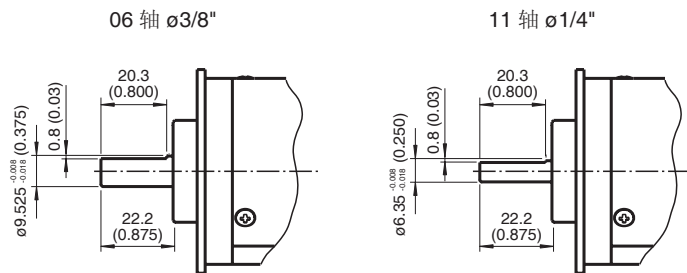
法兰

机械尺寸 mm (inch)



轴

机械尺寸 mm (inch)



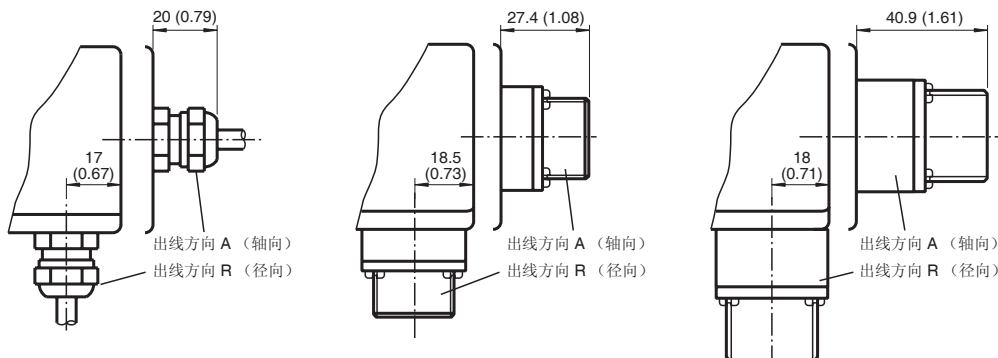
连接

机械尺寸 mm (inch)

K2 (2 m 电缆)
 隔栏 PG7/PG9
 K5 (5 m 电缆)
 隔栏 PG7/PG9

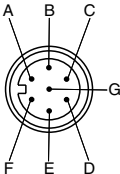
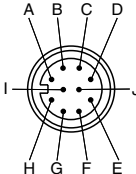
AR
 连接器 9415

AS
 连接器 9419



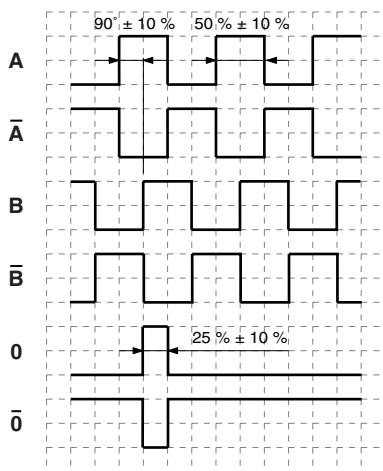
Release date: 2008-06-20 Date of issue: 2008-06-20 T-19776_CN.xml

电气连接

信号	电缆 Ø7.8 mm, 12 芯	连接器 9415, 7 针	连接器 9419, 10 针
GND	白	F	F
U _b	棕	D	D
A	绿	A	A
B	灰	B	B
\bar{A}	黄	-	H
\bar{B}	粉红	-	I
0	蓝	C	C
$\bar{0}$	红	-	J
U _b Sens ^{*)}	紫	-	-
NC	灰 / 粉红	E	E
Case	屏蔽	G	G
GND Sens ^{*)}	黑	-	-
			

*) 仅适用 5 V 供电并 RS 422 输出的产品

信号输出



↺ 逆时针转 - 从轴向看

附件

适用型号	附件	命名 / 规格特性	订货型号
全部	安装附件	偏心夹具	9310-3
	连接器	电缆插座	9415, 7-pin
		电缆插座	9419, 10-pin

更多附件信息, 请参看“附件”章节。

Release date: 2008-06-20 Date of issue: 2008-06-20 T:19776_CN.xml

订货型号代码



脉冲数 100, 360, 500, 512, 1000, 1024, 1250, 2048, 2500, 3600, 4096, 5000

温度
N 常温无扩展

输出电路
1 10 V ... 30 V, 推挽
6 5 V, RS 422
X 10 V ... 30 V, RS 422

型号输出
3 A + B + 0
6 A + B + 0 和 $\bar{A} + \bar{B} + \bar{0}$

出线方向
A 轴向
R 径向 I

连接形式
AR 插头 9415, 7 针
AS 插头 9419, 10 针
K2 电缆 Ø7.8 mm, 6 x 2 x 0.14 mm², 2 m
K5 电缆 Ø7.8 mm, 6 x 2 x 0.14 mm², 5 m

法兰形式
D 方形法兰 2.65" x 2.65"
E 伺服法兰 Ø2.625"
F 夹紧法兰 Ø2.5"
G 夹紧法兰 Ø2.5"
H 夹紧法兰 Ø2.5"

轴尺寸
06 轴 Ø3/8" x 0.875"
11 轴 Ø1/4" x 0.875"

外壳
N 普通, 防护等级 IP54
P 带轴密封, 防护等级 IP65

轴形式
V 实心轴