



### 型号

TVI50N-09BK0\*\*T

### 特性

- 坚固紧凑型设计
- 最大至 1024 ppr
- 4.75 V ... 30 V 供电, 推挽式输出带短路保护
- 5 V 供电, 带 RS 422 接口
- EMC 增强

### 产品描述

TVI50 是 Pepperl+Fuchs 最新的经济型编码器。外壳直径为 40 mm, 可应用于工厂内的小空间安装。该旋转编码器的技术适用于新的编码器市场。

创新的 Opto-ASIC 快速采样技术是本编码器的重要基础。旋转编码器每转的最大脉冲为 1024。

### 技术参数

#### 基本说明

检测类型	光电扫描
脉冲数 (ppr)	最大 1024

#### 电气特性

工作电压	4.75 ... 30 V DC 5 V DC (RS 422)
空载电流 $I_0$	最大 55 mA

#### 输出

输出形式	推挽, 增量型 (RS422, 增量型)
电压降 $U_d$	$\leq 2.5$ V (< 2.5 V)
工作电流	最大每通道 30 mA, 短路保护 (最大每通道 20 mA, 短路保护)
输出频率	最大 100 kHz (最大 100 kHz)
上升沿时间	980 ns (225 ns)
激活延时 $t_{off}$	980 ns (225 ns)

#### 连接形式

电缆	电缆 $\varnothing 6$ mm, 8 x 0.128 mm <sup>2</sup> , 0.5 m
----	--

#### 符合标准

防护等级	DIN EN 60529, IP54
气候条件	DIN EN 60068-2-3, 无凝露
发射干扰	EN 61000-6-4:2007/A1:2011
抗干扰	EN 61000-6-2:2005
抗冲击	DIN EN 60068-2-27, 100 g, 6 ms
抗振动	DIN EN 60068-2-6, 10 g, 10 ... 2000 Hz

#### 环境条件

工作温度	-10 ... 70 °C (263 ... 343 K)
储藏温度	-40 ... 80 °C (233 ... 353 K)

#### 机械特性

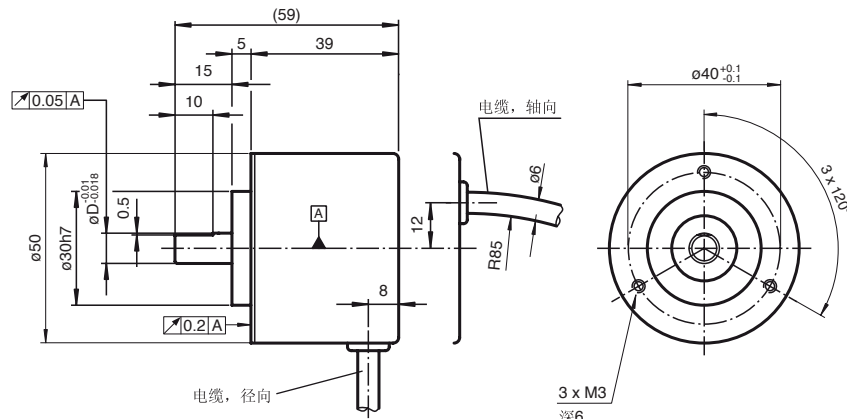
材料	
外壳	铝
法兰	铝 3.1645
轴	不锈钢 1.4305 / AISI 303
重量	约 220 g
旋转速度	最大 6000 min <sup>-1</sup>
瞬时惯量	$\leq 5$ gcm <sup>2</sup>
起动扭矩	$\leq 0.5$ Ncm
轴负载	
轴向	20 N
径向	40 N

#### 认证及证书

UL 认证	cULus 列表, 常规用途, 2 类电源
-------	-----------------------

外形尺寸

轴尺寸代码	ΦD (mm)
9	8
14	6
23	5

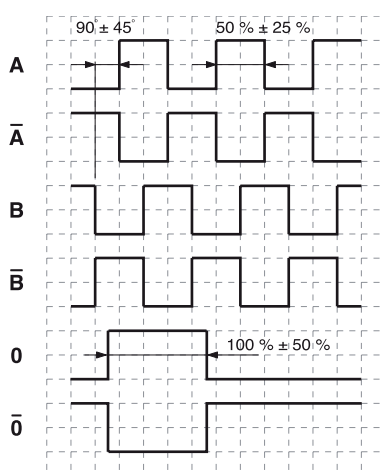


夹紧法兰

电气连接

信号	电缆 Ø6 mm, 8 芯
GND	蓝
+U <sub>b</sub>	棕
A	黑
B	白
$\bar{A}$	紫
$\bar{B}$	灰
0	橙
$\bar{0}$	黄
屏蔽	-

信号输出



↻ 顺时针转 - 从轴向看

附件

附件	命名 / 规格特性	订货型号
联轴器	D1: Ø8 mm, D2: Ø8 mm	9401
	D1: Ø8 mm, D2: Ø8 mm	9402
	D1: Ø8 mm, D2: Ø8 mm	KW

更多附件信息，请参看“附件”章节。

Release date: 2008-06-20 Date of issue: 2008-06-20 T21623\_CN.xml

