



型号

THI58N

特性

- 坚固紧凑型设计
- 最大至 1500 ppr
- 轴套型
- 4.75 V ... 30 V 供电, 推挽式输出带短路保护
- 5 V 供电, 带 RS 422 接口
- EMC 增强

产品描述

THI58是倍加福公司最新的经济型空心轴编码器。产品外壳直径58毫米, 机械上完全兼容通用的行业标准。该旋转编码器的技术适用于编码器市场的需求。创新的Opto-ASIC快速技术是设备的核心技术。旋转编码器每转的最大脉冲数为1500。旋转编码器将工作温度和高分辨率理想地结合在一起。

技术参数

基本说明

检测类型	光电扫描
脉冲数 (ppr)	最大 1500

功能安全相关参数

平均无危险故障时间 (MTTF _d)	810年
任务时间 (T _M)	20年
轴承寿命 (L10h)	50E+9 小时 (3000转/分钟)
诊断覆盖率 (DC)	0%

电气特性

工作电压	4.75 ... 30 V DC 5 V DC (RS 422)
空载电流 I ₀	最大 55 mA

输出

输出形式	推挽, 增量型 (RS422, 增量型)
电压降 U _d	≤2.5 V (< 2.5 V)
工作电流	最大每通道 30 mA, 短路保护 (最大每通道 20 mA, 短路保护)
输出频率	最大 100 kHz (最大 100 kHz)
上升沿时间	980 ns (225 ns)
激活延时 t _{off}	980 ns (225 ns)

连接形式

电缆	电缆 Ø6 mm, 8 x 0.14 mm ² , 0.5 m, UL-Style 2571
----	---

符合标准

防护等级	DIN EN 60529, IP54
气候条件	DIN EN 60068-2-3, 无凝露
发射干扰	EN 61000-6-4:2007/A1:2011
抗干扰	EN 61000-6-2:2005
抗冲击	DIN EN 60068-2-27, 100 g, 6 ms
抗振动	DIN EN 60068-2-6, 10 g, 10 ... 2000 Hz

环境条件

工作温度	-10 ... 70 °C (14 ... 158 °F)
贮存温度	-40 ... 80 °C (-40 ... 176 °F)

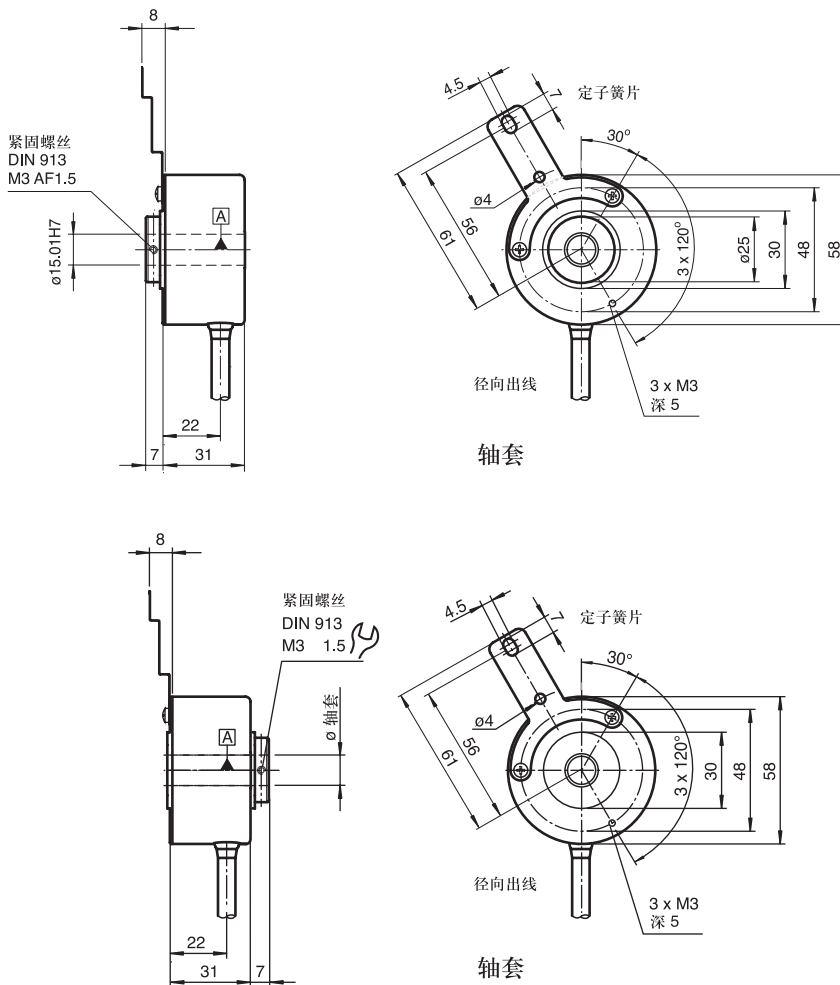
机械特性

材料	
外壳	铝
法兰	铝 3.1645
轴	不锈钢1.4305 / AISI 303
重量	约 290 g
旋转速度	最大 6000 min ⁻¹
瞬时惯量	≤40 gcm ²
起动扭矩	≤2.5 Ncm
轴负载	
轴向偏移	1°
径向偏移	最大 1 mm

认证及证书

UL 认证	cULus 列表, 常规用途, 2 类电源
-------	-----------------------

外形尺寸



电气连接

信号	电缆 $\phi 6$ mm, 8 芯
GND	白
+U _b	棕
A	绿
B	灰
\bar{A}	黄
\bar{B}	粉红
0	蓝
$\bar{0}$	红
屏蔽	-

信号输出

