



型号

ESM58-TZ

特性

- 工业标准外壳 $\varnothing 58$ mm
- 多圈 30 位
- 以太网接口, TCP/IP
- 整合 webserver
- 半空轴

产品描述

在 CANopen, DeviceNet, PROFIBUS 和 AS-interface 接口的基础上, 我们扩大了总线型旋转编码器的产品系列, 带有 EtherNet 接口的 ESM58 系列绝对值编码器。

绝对值编码器为每个角度位置反馈一个绝对值的码值。

绝对值编码器具有一个每圈 65536 步的最大基本精度 (16 位)。测量的最大圈数为 14 位, 这样总的精度可达到 30 位。总计非常高的测量精度 (超过 1 亿步), 这样型号的编码器可以应用于将非常长的直线距离分割成很小的测量步。

绝对值编码器 EtherNet 接口支持 TCP/IP 协议, 整合的 webserver 提供了 Java applets 程序, 通过任意的网页浏览器都可以对编码器进行参数设置。除了精度的调整, E-mail 服务, IP 地址的改变, 还有以下操作模式可以选择:

- 询问方式
- 循环方式
- 状态改变方式

这个绝对值编码器直接安装在应用轴上, 无需任何联轴器, 通过定子簧片阻止编码器的旋转。

技术参数

电气特性

工作电压	10 ... 30 V DC
消耗功率 P_0	最大 4 W
线性度	12 位 ± 0.5 LSB
输出码	二进制
计数方向	可编程设置 CW 递增 (顺时针旋转, 码值递增) CW 递减 (顺时针旋转, 码值递减)

接口

精度	
单圈精度	最大 16 位
圈数精度	14 位
总精度	最大 30 位
物理层	Ethernet
接口形式	TCP/IP
传输速率	10 MBit/s / 100 MBit/s

连接形式

连接器	EtherNet: 2 个插座 M12 x 1, 4 针, D 码 供电电源: 1 个插头 M12 x 1, 5 针, A 码
-----	--

符合标准

防护等级	DIN EN 60529, IP65 轴: IP64 (无密封圈) / IP66 (有密封圈) 外壳: IP65
气候条件	DIN EN 60068-2-3, 无凝露
发射干扰	DIN EN 61000-6-4
抗干扰	DIN EN 61000-6-2
抗冲击	DIN EN 60068-2-27, 100 g, 6 ms
抗振动	DIN EN 60068-2-6, 10 g, 10 ... 2000 Hz

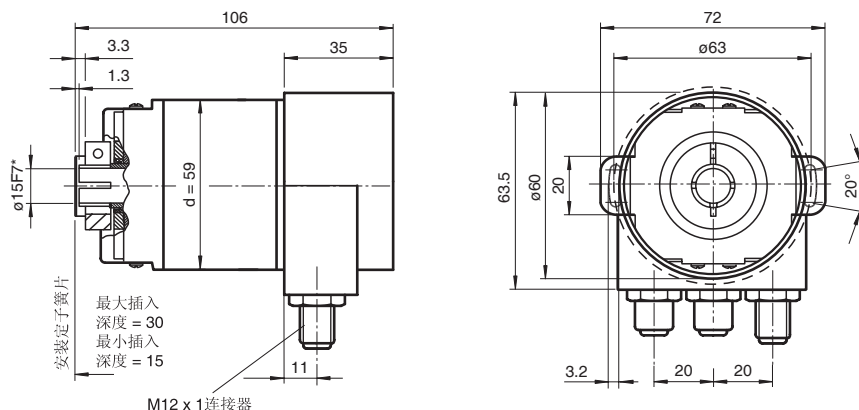
环境条件

工作温度	0 ... 60 °C (273 ... 333 K)
储藏温度	-40 ... 85 °C (233 ... 358 K)

机械特性

材料	外壳: 铝粉涂层; 法兰: 铝; 轴: 不锈钢
重量	约 700 g
旋转速度	最大 12000 min ⁻¹
瞬时惯量	30 gcm ²
起动扭矩	≤ 3 Ncm (无密封圈)
紧固扭矩, 固定螺丝	最大 1.8 Nm
轴负载	
角度偏移	$\pm 0.9^\circ$
轴向偏移	静态: ± 0.3 mm, 动态: ± 0.1 mm
径向偏移	静态: ± 0.5 mm, 动态: ± 0.2 mm

外形尺寸

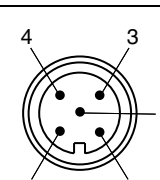
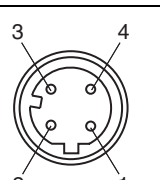


半空轴

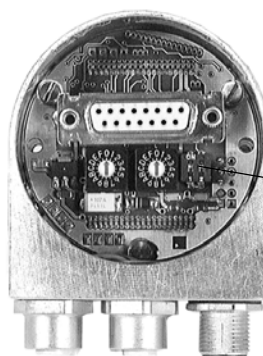
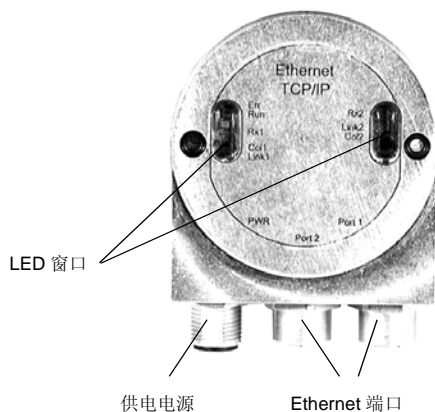
* 通过适配器轴可以减少到 $\phi 10F7$ 或 $\phi 12F7$

电气连接

管脚	插头 M12 x 1, 5-pin, A-coded	插头 M12 x 1, 4-pin, D-coded
1	+ 24 V	Rx +
2	+ 24 V	Tx +
3	0 V	Rx -
4	0 V	Tx -
5	PE	

指示灯和工作元件



S2: IP 地址
ON: 锁定, 不可调
OFF: 可调节

LED 指示灯

LED	颜色	含义
Rx1	黄	1 口数据交换
Link1	绿	连接另一个以太网设备在 1 口
Col1	红	1 口总线堵塞
Rx2	黄	2 口数据交换
Link2	绿	连接另一个以太网设备在 2 口
Col2	红	2 口总线堵塞
Err	红	内部错误
Run	绿	以太网接口准备工作

IP 地址调节

把 S2 开关打在 OFF 上, IP 地址可调。把 S2 开关打在 ON 上, IP 地址不可调。
旋转开关和 S1 开关无任何功能。

订货型号代码

