



型号

ESS58-TZ

特性

- 工业标准外壳 Ø58 mm
- 单圈 16 位
- 以太网接口, TCP/IP
- 整合 webservice
- 半空轴

产品描述

在 CANopen, DeviceNet, PROFIBUS 和 AS-interface 接口的基础上, 我们扩大了总线型旋转编码器的产品系列, 带有 EtherNet 接口的 ESS58 系列绝对值编码器。

绝对值编码器为每个角度位置反馈一个绝对值的码值。

绝对值编码器具有一个每圈 65536 步的最大基本精度 (16 位)。

绝对值编码器 EtherNet 接口支持 TCP/IP 协议, 整合的 webservice 提供了 Java applets 程序, 通过任意的网页浏览器都可以对编码器进行参数设置。除了精度的调整, E-mail 服务, IP 地址的改变, 还有以下操作模式可以选择:

- 询问方式
- 循环方式
- 状态改变方式

这个绝对值编码器直接安装在应用轴上, 无需任何联轴器, 通过定子簧片阻止编码器的旋转。

技术参数

电气特性

工作电压	10 ... 30 V DC
消耗功率 P_0	最大 4 W
线性度	12 位 ± 0.5 LSB
输出码	二进制
计数方向	可编程设置 CW 递增 (顺时针旋转, 码值递增) CW 递减 (顺时针旋转, 码值递减)

接口

精度	
单圈精度	最大 16 位
总精度	最大 16 位
物理层	Ethernet
接口形式	TCP/IP
传输速率	10 MBit/s / 100 MBit/s

连接形式

连接器	EtherNet: 2 个插座 M12 x 1, 4 针, D 码 供电电源: 1 个插头 M12 x 1, 5 针, A 码
-----	--

符合标准

防护等级	DIN EN 60529, IP65 轴: IP64 (无密封圈) / IP66 (有密封圈) 外壳: IP65
气候条件	DIN EN 60068-2-3, 无凝露
发射干扰	DIN EN 61000-6-4
抗干扰	DIN EN 61000-6-2
抗冲击	DIN EN 60068-2-27, 100 g, 6 ms
抗振动	DIN EN 60068-2-6, 10 g, 10 ... 2000 Hz

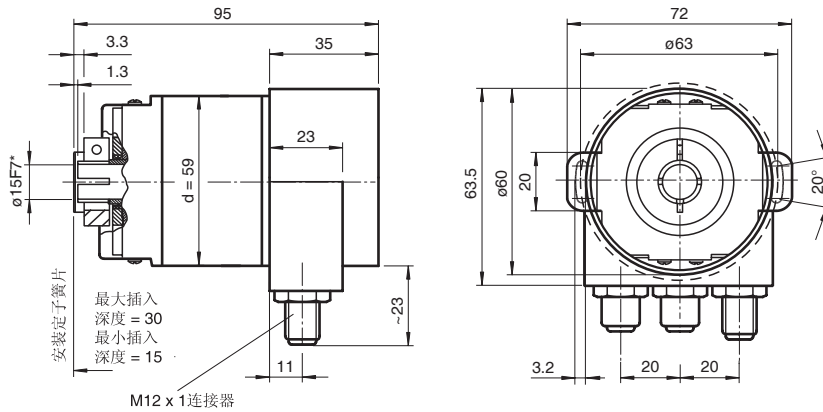
环境条件

工作温度	0 ... 60 °C (273 ... 333 K)
储藏温度	-40 ... 85 °C (233 ... 358 K)

机械特性

材料	外壳: 铝粉涂层; 法兰: 铝; 轴: 不锈钢
重量	约 550 g
旋转速度	最大 12000 min ⁻¹
瞬时惯量	30 gcm ²
起动扭矩	≤ 3 Ncm (无密封圈)
紧固扭矩, 固定螺丝	最大 1.8 Nm
轴负载	
角度偏移	$\pm 0.9^\circ$
轴向偏移	静态: ± 0.3 mm, 动态: ± 0.1 mm
径向偏移	静态: ± 0.5 mm, 动态: ± 0.2 mm

外形尺寸



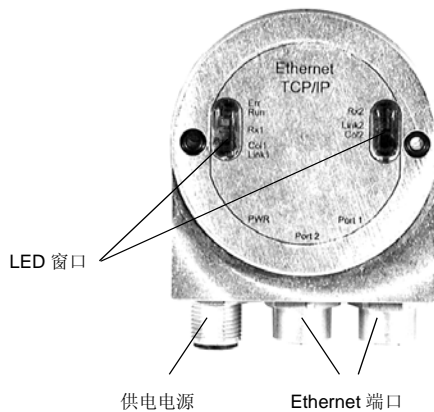
半空轴

* 通过适配器轴可以减少到 $\phi 10F7$ 或 $\phi 12F7$

电气连接

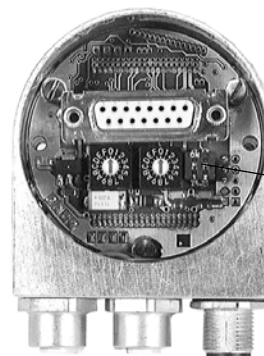
管脚	插头 M12 x 1, 5-pin, A-coded	插头 M12 x 1, 4-pin, D-coded
1	+ 24 V	Rx +
2	+ 24 V	Tx +
3	0 V	Rx -
4	0 V	Tx -
5	PE	

指示灯和工作元件



供电电源

Ethernet 端口



S2: IP 地址
ON: 锁定, 不可调
OFF: 可调节

LED 指示灯

LED	颜色	含义
Rx1	黄	1 口数据交换
Link1	绿	连接另一个以太网设备在 1 口
Col1	红	1 口总线堵塞
Rx2	黄	2 口数据交换
Link2	绿	连接另一个以太网设备在 2 口
Col2	红	2 口总线堵塞
Err	红	内部错误
Run	绿	以太网接口准备工作

IP 地址调节

把 S2 开关打在 OFF 上, IP 地址可调。把 S2 开关打在 ON 上, IP 地址不可调。
旋转开关和 S1 开关无任何功能。

订货型号代码

E S S 5 8 N - - - - R 0 B N - 0 0 - -

