



型号

RVI58X-*****1

特性

- 工业标准外壳 $\varnothing 58$ mm
- ATEX 认证
- 最大至 5000 ppr
- 同步法兰或夹紧法兰
- 10 V ... 30 V 供电，推挽式输出带短路保护

产品描述

这种增量型编码器的兼容性好。

这种增量型编码器配置了所有 6 通道的输出，因此，它通常可以满足许多不同的应用。

着眼于它的设计，在很多时候允许我们提供快速的交货期和有吸引力的价格。

脉冲盘通常在 1500 线以下使用塑料盘，超过 1500 线，将使用玻璃盘。

这种增量型编码器可以用夹紧法兰，带直径 10 mm 长 20 mm 的轴或用同步法兰，带直径 6 mm 长 10 mm 轴。

电气连接为电缆连接。

这种增量型编码器可使用在防爆区域，zone 2 和 zone 22。

技术参数

一般说明

脉冲数 (ppr) 最大 5000

电气特性

工作电压 10 ... 30 V DC

空载电流 I_0 最大 60 mA

输出

输出形式 推挽，增量型

电压降 U_d < 3 V

工作电流 最大每通道 40 mA，短路保护（不带 U_b ），反极性保护

输出频率 最大 200 kHz

上升沿时间 400 ns

连接形式

电缆 电缆 $\varnothing 7.8$ mm, 6 x 2 x 0.14 mm², 1 m

符合标准

防护等级 DIN EN 60529, IP65

气候条件 DIN EN 60068-2-3, 无凝露

发射干扰 DIN EN 61000-6-4

抗干扰 DIN EN 61000-6-2

抗冲击 DIN EN 60068-2-27, 100 g, 3 ms

抗振动 DIN EN 60068-2-6, 10 g, 10 ... 2000 Hz

环境条件

工作温度

玻璃码盘 -30 ... 70 °C (243 ... 343 K), 固定电缆

塑料码盘 -30 ... 60 °C (243 ... 333 K), 固定电缆

储藏温度

玻璃码盘 -30 ... 100 °C (243 ... 373 K)

塑料码盘 -30 ... 70 °C (243 ... 343 K)

机械特性

材料

外壳 铝粉涂层

法兰 铝

轴 不锈钢

重量 约 350 g

旋转速度 最大 6000 min⁻¹

瞬时惯量 ≤ 25 gcm²

起动扭矩 ≤ 1.5 Ncm

轴负载

轴向 40 N

径向 60 N

危险区域数据

EC- 类型检查证书

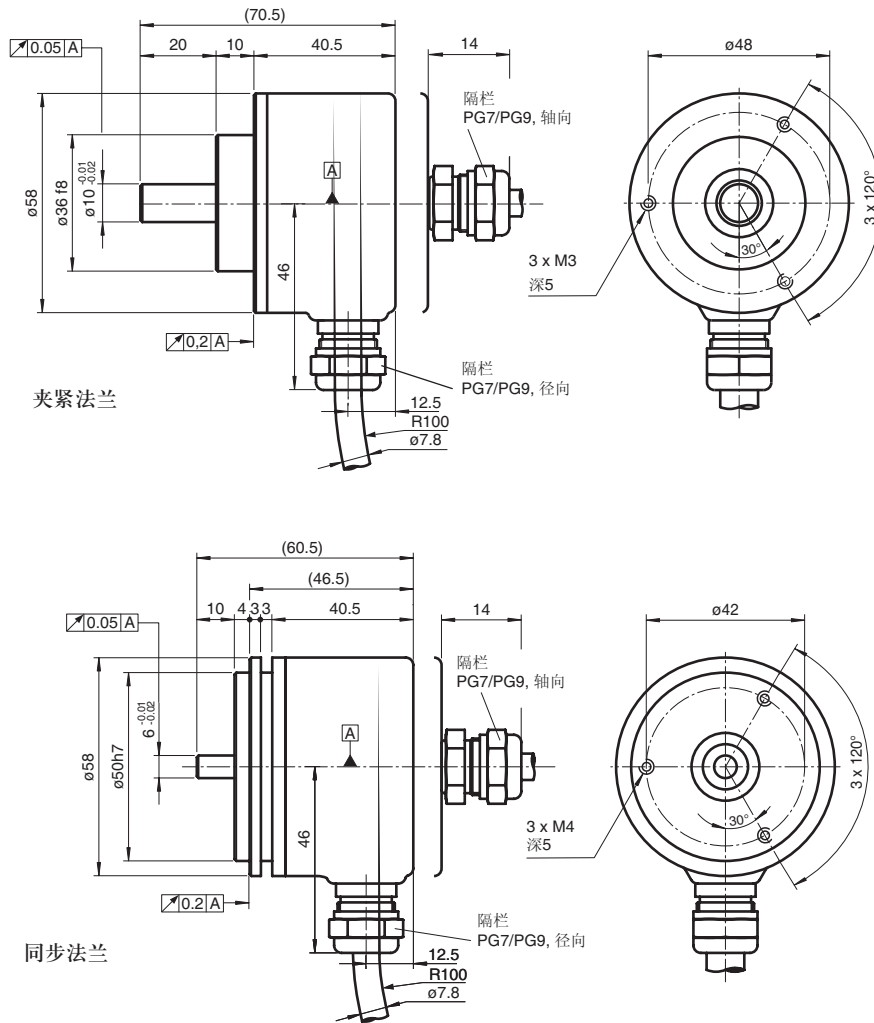
应用区域，设备类型，防爆方法 II 3G EEx nA II T4

II 3D IP65 T105 °C

指令标准

指令 94/9 EC EN 60079-0 EN 60079-15 EN 50281-1-1

外形尺寸

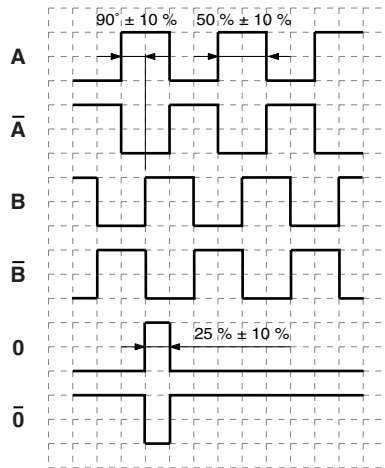


电气连接

信号	电缆 Ø7.8 mm, 12 芯
GND	白
U _b	棕
A	绿
B	灰
\bar{A}	黄
\bar{B}	粉红
0	蓝
$\bar{0}$	红
NC	灰 / 粉红
U _b Sens ^{*)}	紫
GND Sens ^{*)}	黑
Screen	-

*) 仅适用于 5 V 供电并 RS 422 输出的编码器

信号输出



☺ 顺时针转 - 从轴向看

订货型号代码



- 脉冲数** 100, 360, 500, 512, 1000, 1024, 1250, 2048, 2500, 3600, 4096, 5000
- 选项**
N 常温无扩展
- 输出电路**
1 10 V ... 30 V, 推挽
6 5 V, RS 422
X 10 V ... 30 V, RS 422
- 信号输出**
6 A + B + 0 和 $\bar{A} + \bar{B} + \bar{0}$
- 出线方向**
A 轴向
R 径向
- 连接形式**
K1 电缆 $\varnothing 7.8$ mm, 6 x 2 x 0.14 mm², 1 m
- 轴尺寸 / 法兰形式**
011 $\varnothing 10$ mm x 20 mm 带夹紧法兰
032 $\varnothing 6$ mm x 10 mm 带同步法兰
- 外壳材料**
X 适用于危险区域
- 轴形式**
V 实心轴