



型号

RSI58X-*****6

特性

- 工业标准外壳 Ø58 mm
- ATEX 认证
- 最大至 5000 ppr
- 半空轴
- 5 V 供电，带 RS 422 接口

产品描述

这种增量型编码器的兼容性好。

这种增量型编码器配置了所有 6 通道的输出，因此，它通常可以满足许多不同的应用。

着眼于它的设计，在许多时候允许我们提供快速的交货期和有吸引力的价格。

这种增量型编码器可以用直径 10 mm 长 20 mm 或直径 12 mm 长 20 mm 的半空轴套，编码器用转矩支持来防止它旋转。

通过电缆进行电气连接，该增量型编码器被设计成可使用在 Zone 2 和 Zone 22 危险区域。

技术参数

一般说明

脉冲数 (ppr) 最大 5000

电气特性

工作电压 5 V DC ± 5 %

空载电流 I_0 最大 70 mA

输出

输出形式 RS 422, 增量型

工作电流 最大每通道 20 mA, 短路保护 (不带 U_b)

输出频率 最大 200 kHz

上升沿时间 100 ns

连接形式

电缆 电缆 Ø7.8 mm, 6 x 2 x 0.14 mm², 1 m

符合标准

防护等级 DIN EN 60529, IP54

气候条件 DIN EN 60068-2-3, 无凝露

发射干扰 DIN EN 61000-6-4

抗干扰 DIN EN 61000-6-2

抗冲击 DIN EN 60068-2-27, 100 g, 3 ms

抗振动 DIN EN 60068-2-6, 10 g, 10 ... 2000 Hz

环境条件

工作温度

玻璃码盘 -30 ... 60 °C (243 ... 333 K), 固定电缆

塑料码盘 -30 ... 60 °C (243 ... 333 K), 固定电缆

储藏温度

玻璃码盘 -30 ... 100 °C (243 ... 373 K)

塑料码盘 -30 ... 70 °C (243 ... 343 K)

机械特性

材料

外壳 铝粉涂层

法兰 铝

轴 不锈钢

重量 约 280 g

旋转速度 最大 6000 min⁻¹

瞬时惯量 ≤ 35 gcm²

起动扭矩 ≤ 1 Ncm


轴负载

轴向偏移 1 °

径向偏移 最大 1 mm

危险区域数据

EC- 类型检查证书

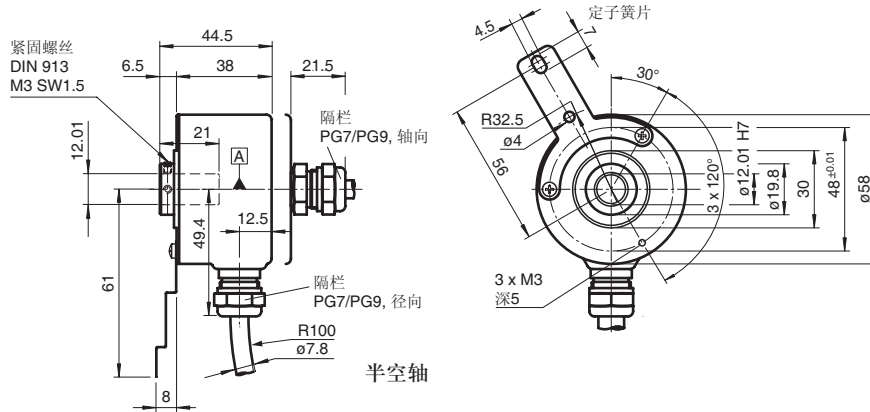
应用区域, 设备类型, 防爆方法  II 3G EEx nA II T4

 II 3D IP54 T105 °C

指令标准

指令 94/9 EC EN 60079-0 EN 60079-15 EN 50281-1-1

外形尺寸

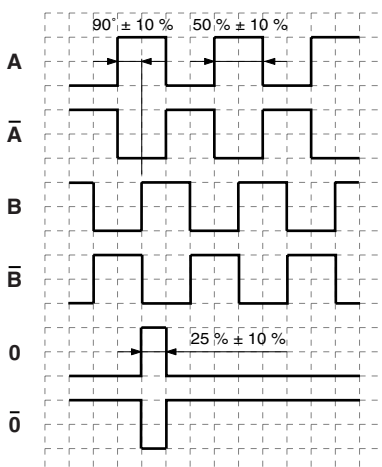


电气连接

信号	电缆 Ø7.8 mm, 12 芯
GND	白
U _b	棕
A	绿
B	灰
\bar{A}	黄
\bar{B}	粉红
0	蓝
$\bar{0}$	红
NC	灰 / 粉红
U _b Sens *)	紫
GND Sens *)	黑
Screen	-

*) 仅适用于 5 V 供电并 RS 422 输出的编码器

信号输出



U 顺时针转 - 从轴向看

订货型号代码

R S I 5 8 X - A K 1 6 N - - - - -

