



## 型号

**BSS58**

## 特性

- 工业标准外壳 Ø58 mm
- 13 位单圈
- 输出码：格雷码和二进制码
- 用4个AS-Interface子站传送位置数据
- 可通过 AS-Interface 设置参数和编址
- 半空轴型

## 产品描述

在现代的机器和系统中，二进制的传感器和执行器是通过 AS-Interface 连接的。

至今当我们想使用绝对值编码器时，仍然会回到过去的价格昂贵的传统的接线方式。主要的原因是因为当编码器和控制器进行数据通讯的时候，被证实模拟量对于位置控制来讲，速度太慢。

为了满足许多实时性应用的需求，AS-Interface 接口的 BSS58 旋转编码器使用了多从站的解决方案，在 1 个周期内，13 位的位置数据由 4 块集成的 AS-Interface 接口芯片传输并提供给控制模块。

这个绝对值编码器直接安装在应用轴上，无需任何联轴器。通过定子簧片来阻止编码器的旋转。这个定子簧片可以很简单的安装在一个集成在法兰上的回形槽中。

## 技术参数

### 电气特性

工作电压	29.5 ... 31.6 V DC
空载电流	最大起动电流 155 mA, 最大工作电流 85 mA
线性度	± 1 LSB
输出码	可进行参数设置，格雷码或二进制
计数方向	可编程设置， CW 递增（顺时针旋转，码值递增） CW 递减（顺时针旋转，码值递减）

### 接口

精度	
单圈精度	13 位
接口形式	AS-Interface
传输速率	最大 0.167 MBit/s
符合协议	AS-Interface

### 连接形式

连接器	型号 V1, M12, 4 针
-----	-----------------

### 符合标准

防护等级	DIN EN 60529, IP65
气候条件	DIN EN 60068-2-3, 无凝露
发射干扰	DIN EN 61000-6-4
抗干扰	DIN EN 61000-6-2
抗冲击	DIN EN 60068-2-27, 100 g, 11 ms
抗振动	DIN EN 60068-2-6, 10 g, 10 ... 2000 Hz

### 环境条件

工作温度	-20 ... 70 °C (253 ... 343 K)
储藏温度	-25 ... 85 °C (248 ... 358 K)

### 机械特性

#### 材料

组合 1	外壳：铝粉涂层 法兰：铝 轴：不锈钢
------	--------------------------

组合 2 (Inox)	外壳：不锈钢 法兰：不锈钢 轴：不锈钢
-------------	---------------------------

重量	约 330 g (组合 1) 约 750 g (组合 2)
----	----------------------------------

旋转速度	最大 10000 min <sup>-1</sup>
------	----------------------------

瞬时惯量	30 gcm <sup>2</sup>
------	---------------------

起动扭矩	≤ 2 Ncm
------	---------

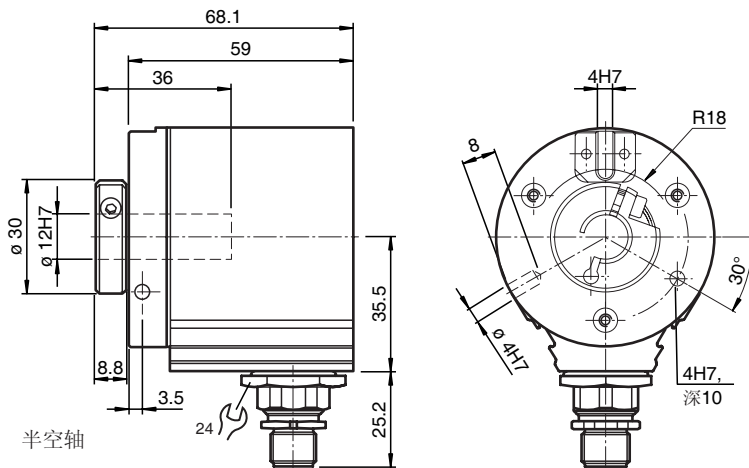
紧固扭矩，固定螺丝	最大 1.8 Nm
-----------	-----------

#### 轴负载

轴向偏移	1 °
------	-----

径向	最大 1 mm
----	---------

外形尺寸



电气连接

信号	连接器 V1, 4 针	解释
AS-Interface +	1	
保留	2	不接线
AS-Interface -	3	
保留	4	不接线

地址

	从站 A	从站 B	从站 C	从站 D
预设地址	1	2	3	4
IO 码	7	0	0	0
ID 码	F	F	F	F



当用总线主站或编程设备重新编址时，必须给 4 个 AS-Interface 芯片赋上不同的地址。

参数位

从站 A 的四个参数位被用来设置旋转编码器的参数。  
从站 B, C 和 D 的参数位没有用到。

参数位状态	从站 A			
	P0	P1	P2	P3
0	格雷码	带标记位传输	计数方向顺时针递减	未使用
1	二进制码	不带标记位传输	计数方向顺时针递增	未使用

数据位

从 AS-Interface 主站到旋转编码器

数据通过双向工作的从站 A 传到旋转编码器，从站 B, C 和 D 处于单向工作状态，就是说他们不能接受数据。

D0/D1 或 D2/D3 状态	从站 A	
	D0/D1	D2/D3
00	普通方式	位置数据未存
01	旋转编码器设置到 1/4 分辨率	位置数据已保存
10	旋转编码器设置为 0	位置数据已保存
11	普通方式	位置数据未存

Release date: 2008-06-20 Date of issue: 2008-06-20 T37281\_CN.xml

当数据位 D2 和 D3 的数据 从 01 变成 10 或者相反编码器的位置就被重新存储了。

### 从旋转编码器读出到 AS-Interface 主站

从站 A 的参数位 P1 决定了传送到 AS-Interface 主站的数据将带或不带标志位。

P1 = 1: 传送时不带标志位

从站 A				从站 B				从站 C				从站 D			
D0	D1	D2	D3	D0	D1	D2	D3	D0	D1	D2	D3	D0	D1	D2	D3
Bit 0	Bit 1	Bit 2	Bit 3	Bit 4	Bit 5	Bit 6	Bit 7	Bit 8	Bit 9	Bit 10	Bit 11	Bit 12	保留		

P1 = 0: 传送时有标志位 MA, MB, MC, MD

从站 A				从站 B				从站 C				从站 D			
D0	D1	D2	D3	D0	D1	D2	D3	D0	D1	D2	D3	D0	D1	D2	D3
Bit 0	Bit 1	Bit 2	MA	Bit 3	Bit 4	Bit 5	MB	Bit 6	Bit 7	Bit 8	MC	Bit 9	Bit 10	Bit 11	MD

## 工作方式

### 4 个从站编址

AS-Interface 主站在一个 AS-Interface 总线存取周期内一个接一个的传输输出数据到从站 A 或者从所有从站读取数据。单圈绝对值编码器只占用 4 个 AS-I 芯片来传送多达 13 位的数据，就是说使用 4 个从站地址。

由于这 4 个从站是一个接着一个被轮询的，因此这种工作方式决定了数据可能从这四个不同采样时间中的任何一个开始。为了尽可能减少这种影响，应该给从站 A, B, C 和 D 赋予顺序的地址 (n, n+1, n+2 和 n+3)。

此外应该注意到从站 A 是负责控制绝对值编码器的功能的，如果从站的顺序被颠倒了 (D = n, C = n+1, B = n+2, A = n+3)，那么绝对值编码器的控制功能模块本来应该传输的输出字，将会一直等到从站 D, C 和 B 被读进以后才能传输。

存取命令只能对从站 A 生效，这个指令直到下一个读取周期之前，不能对其他从站生效。由于从站地址顺序的改变，将影响到位置值的一致性。

### 缓存和标志位

如果 4 个从站发往 AS-Interface 主站的报文中有个被干扰，那么尽管旋转编码器有缓存，传送到控制模块位置数据不一致。

传送标志位的做法使得控制模块能够通过比较标志位确认一个单独的数据包究竟是位置数据的那一部分，数据位 D2 就是用于这个目的。

例如：

周期	从站 A 的数据位 D2	位置数据			
		从站 A	从站 B	从站 C	从站 D
1	0	XXX0	XXX0	XXX0	XXX0
2	1	XXX1	XXX1	XXX1	XXX1
3	0	XXX0	XXX0	XXX0	XXX0
4	1	XXX1	XXX1	XXX1	XXX1
其它					

位 D2 由控制模块写入，每一个从站的输入数据的位 4 对应于这一位的值。

若 D2 在周期 1 中被设为 0，一个从站的反馈数据位 4 是 1，那么这个值将从另一个周期中产生，这是识别数据完整性的一个简单方法。

然而，传送标志位却把数据的有效长度从 13 位减少到了 12 位，屏蔽从站的第 4 位某种程度上也加重了在控制模块中组装位置数据的负担。

## 附件

附件	命名 / 规格特性	订货型号
连接	连接器	V1

更多附件信息，请参考“附件”章节。

订货型号代码

