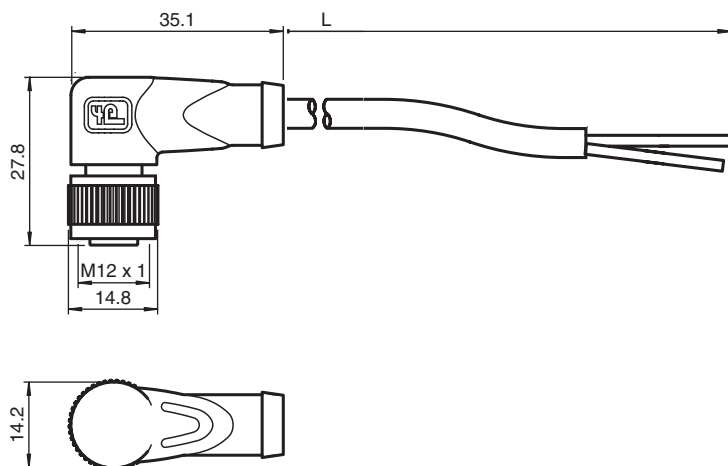




外形尺寸



型号

V1-W-N-25M-PUR

母头, M12, 2 针, NAMUR 型, PUR 电缆

特性

- NAMUR 型电缆
- 连接头和外壳都是蓝色
- 凸边纹路便于工具安装
- 坚固的机械连接保证抗震性能
- 镀金插针
- 防护等级 IP67/IP68/IP69K

技术参数

一般说明

针极数	2
连接 1	母头
构造类型 1	弯角型
螺纹	M12
连接 2	自由出线

电气参数

工作电压	最大 300 V DC
测试电压	>1500 V 有效交流
工作电流	最大 4 A
阻抗	< 5 mΩ

工作条件

工作温度	零下 25 到 100 摄氏度 当温度大于 80 度时需考虑机械强度降低
------	---

防污度

机械参数

接触元件	弹簧接触
针脚直径	1 mm
防护等级	IP67 / IP68 / IP69K

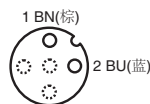
材料

触点材料	黄铜镀金
触点表面	镀金
连接头材质	TPU, 蓝色
电缆材质	PUR
螺母材质	铸锌
中心隔离材料	PVC
电缆	柔软的优质线缆
线缆直径	Ø 4.8 mm
弯曲半径	大于 10 倍导线的直径, 适合于运输链
颜色	蓝色
线径	2 x 0.34 mm ²
线束	19 x 0.15 mm Ø
长度	L 25 米

可燃性

连接头材质	符合防火等级 94V-2
外壳	符合防火等级 94V-2

电气连接 1



Release date: releasedate Date of issue: 2008-10-20 034131_CN.xml