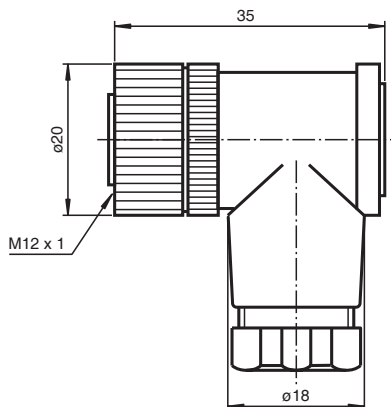




外形尺寸



型号

V1-W

无接线的电缆插头

特性

- 镀金触点

技术参数

一般说明

针极数	4
构造类型	弯角母头型

电气参数

工作电压	最大 30 V DC
工作电流	最大 4 A
阻抗	< 3 mΩ

工作条件

工作温度	-40 ... 85 °C (233 ... 358 K)
防污度	3

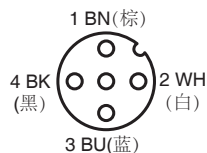
机械参数

防护等级	IP67
连接头	M12 弯角母头 螺旋孔端子, 最大线径 0.75 mm ² PG7 螺孔连接件

材料

触点材料	黄铜
触点表面	镀金
柄	PBT
槽型螺母	黄铜镀镍
电缆	
导线直径	4 ... 6 mm

电气连接



Release date: releasedate Date of issue: 2008-09-23 117129_CN.xml