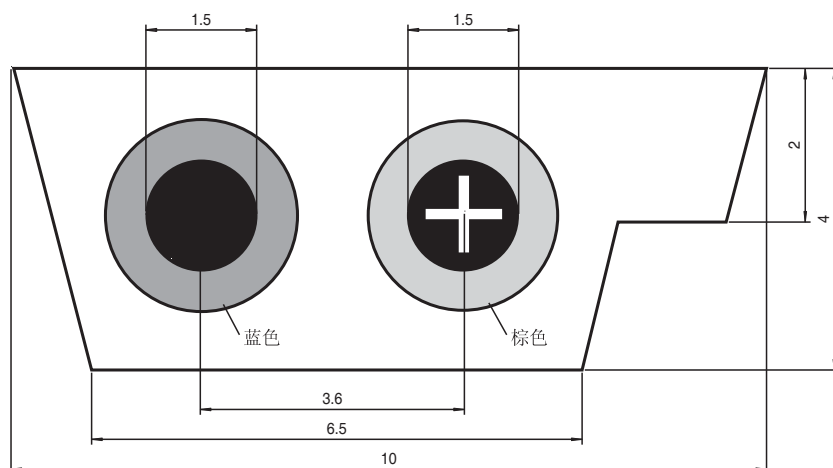


**型号****VAZ-FK-S-YE**

AS-Interface 扁平电缆

**特性**

- 穿刺技术
- 对环境没有影响
- 可任意弯曲
- 机械编码防止反极性接线
- 无卤素 (PUR)
- 不会散发硅树脂
- 100 米一卷

**外形尺寸****技术参数****电气参数**

工作电压	$U_B$	31.5 VDC
电流容量		符合 DIN VDE 0298 Part 4, Table 6, Column 4

**工作条件**

工作温度	正常情况 : 90 °C (363 K) 短路情况 : 200 °C (473 K)
环境温度	-40 ... 85 °C (233... 358 K) 静态 -25 ... 85 °C (248... 358 K) 动态

**机械参数**

横截面	黄铜镀锡, 柔软的导线, 符合 DIN VDE 0295 6 级 截面积 1.5 mm <sup>2</sup>
弯曲半径	最小弯曲半径符合 DIN VDE 0298 Part 3, Table 2 弯曲面只允许在电缆宽面处
可承受拉力	max. 50 N/mm <sup>2</sup> on laying 符合 DIN VDE 0298 Part 3
材料	橡胶混合物 EM3, 基于 DIN VDE 0207 Part 21
中心隔离材料	橡胶混合物, 符合 DIN VDE 0207 Part 20
电缆	
颜色	黄色 (类似于 RAL 1012)
电缆长度	L 100 m
指示	黄色扁平电缆用于为 AS-I 总线供电 黑色扁平电缆为辅助电源供电

**提示****+++ 安全 +++**

可打印红色安全标记 (型号为 VAZ-FK-S-YE-SAFETY)