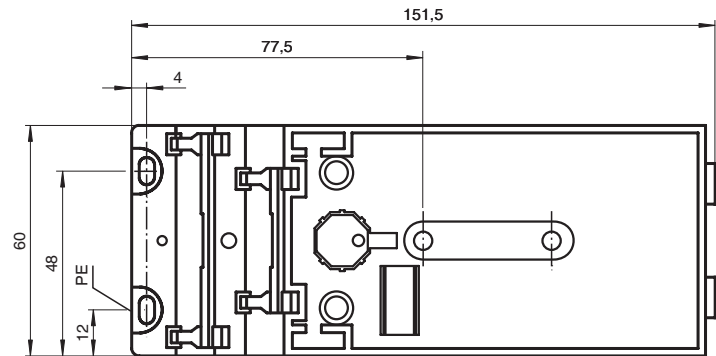




## 外形尺寸



## 型号

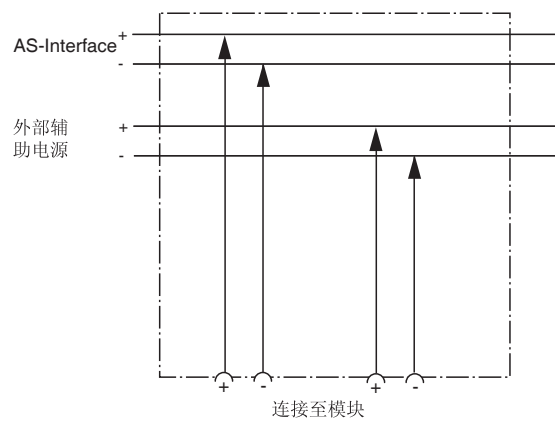
**U-G2FF**

AS-Interface 模块安装底座用于连接扁平电缆（AS-Interface 和辅助电源）

## 功能

U-G2FF 用于连接 G2 系列模块。将扁平电缆卡入底座相应得槽位即可。部分此系列模块有接地端。

## 电气连接



## 技术参数

## 环境条件

环境温度	-25 ... 60 °C (248... 333 K)
存储温度	-40 ... 85 °C (233... 358 K)

## 机械参数

防护等级	IP67 符合 EN 60529 (封盖或连接模块后)
连接	扁平电缆 AS-Interface 和辅助电源
尺寸	约 80, 45, 34 mm (L, W, H)

**匹配组件****Test-fuer-tabsepattrib**

连接电缆

**VAA-4E4A-G2-ZA/EA2**

AS-Interface 传感器 / 执行器模块

**VBA-4E-G16-ZEJ**

AS-Interface 传感器 / 执行器模块

**VBA-4E2A-G2-ZA/EA2-Ex**

AS-Interface 传感器 / 执行器模块

**VBA-4E3A-G2-ZA/EA2**

AS-Interface 传感器 / 执行器模块

**VBA-4E4A-G16-ZEJ/E2L**

AS-Interface 传感器 / 执行器模块

**VBA-4E4A-G2-ZA/EA2**

AS-Interface 传感器 / 执行器模块

**VBA-4E3A-G2-ZA0/EA0**

AS-Interface 传感器 / 执行器模块

**VBA-8E-G2-ZA**

AS-Interface 传感器模块

**VAA-4EA-G2-ZE/E2**

AS-Interface 传感器 / 执行器模块

**TESTPRODUKT VBA**

测试参数