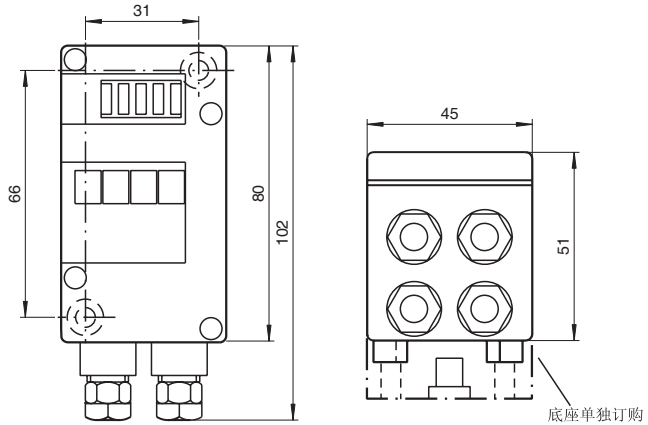




外形尺寸



电气连接

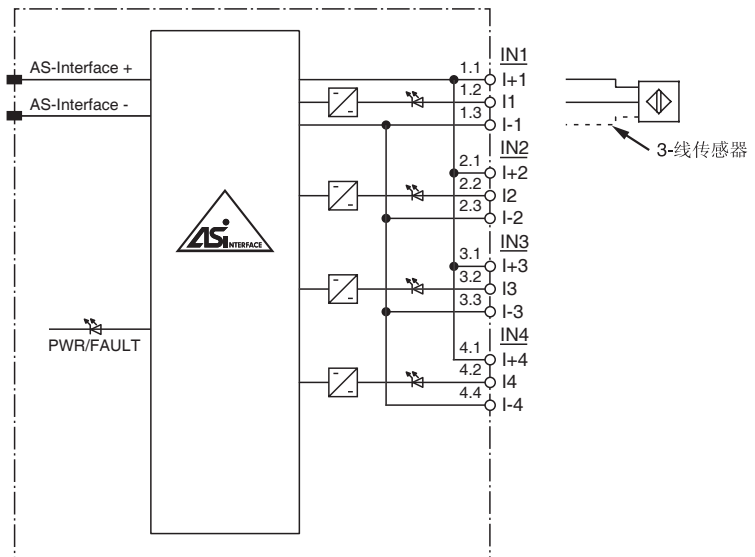
型号

VBA-4E-G4-ZE

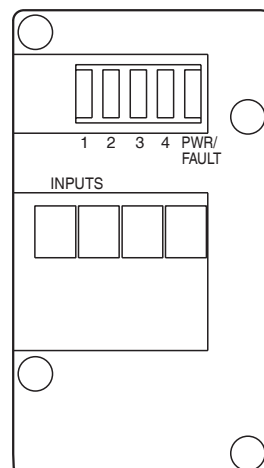
G4 模块 IP67
4 个晶体管输入 (PNP)

特性

- 防护等级 IP67
- A/B 扩展地址模块，最多连接 62 个子站
- 扁平或圆电缆连接标准 EMS 底座，需单独订购
- 扁平电缆穿刺连接技术
- 输入可连接 2- 或 3- 线传感器
- 输入由模块供电
- 总线和输入有状态指示
- LED 指示输入过载



指示 / 操作含义



Release date: releasedate Date of issue: 2008-11-20 088724_CN.xml

Subject to modifications without notice

Pepperl+Fuchs Group
www.pepperl-fuchs.com

Germany: +49 621 776-4411
fa-info@de.pepperl-fuchs.com

Singapore: +65 6779 9091
fa-info@sg.pepperl-fuchs.com

Copyright Pepperl+Fuchs
China: +86 21 6630 3939
fa-info@cn.pepperl-fuchs.com

技术参数

一般说明

子站类型	A/B 子站
AS-Interface 规范	V2.1
主站规范要求	≥ V2.0
UL 文件号	E87056

指示灯 / 操作含义

LED PWR/FAULT	双色 LED 绿色 / 红色 绿色：AS-Interface 电压 红色：通讯错误或地址为 0 绿色 / 红色闪烁：传感器过载
LED IN	信号状态（输入）；4 黄色 LED

电气参数

防护等级	III
额定运行电压	U_e 26.5 ... 31.6 V 来自 AS-Interface
额定运行电流	I_e ≤ 40 mA (无传感器) / max. 190 mA

输入

数量 / 类型	4 个输入, 2- 或 3- 线传感器 (PNP), DC
供电	来自 AS-Interface
电压	21 ... 31 V
电流负载能力	≤ 150 mA ($T_B \leq 40^\circ C$) ≤ 120 mA ($T_B \leq 60^\circ C$) 有短路过载保护
输入电流	≤ 8 mA (内部限制)
开关点	符合 DIN EN 61131-2 (Type 2)
0 (无衰减)	≤ 2 mA
1 (衰减)	≥ 4 mA

编程位

Profile	S-0.A.0
IO code	0
ID code	A
ID1 code	7
ID2 code	0

数据位 (AS-Interface 功能)	输入	输出
D0	IN1	-
D1	IN2	-
D2	IN3	-
D3	IN4	-

参数位 (通过 AS-Interface 设置) 功能

P0	未用
P1	未用
P2	未用
P3	未用

工作条件

环境温度	-25 ... 60 °C (248... 333 K)
存储温度	-25 ... 85 °C (248... 358 K)

机械参数

防护等级	IP67
连接	穿刺技术, 黄色扁平或圆电缆, 输入: M12 x 1,5 圆形接口和夹紧弹簧端子
材料	
外壳	PA 6 GF30
重量	180 g
安装	DIN 导轨或螺丝安装

标准认证

相关标准	
EMC 89/336/EEC	EN 61000-6-2:2001, EN 61000-6-4:2001, EN 50295:1999
相关标准	
干扰	EN 61000-6-2:2001
辐射	EN 61000-6-4:2001
AS-Interface	EN 50295:1999-10
输入	EN 61131-2
防护等级	EN 60529

功能

VBA-4E-G4-ZE 是一个 AS-Interface G4 系列 4 输入模块。可以连接 4 个输入, 2- 或 3- 线传感器 (PNP), 或者机械触点。传感器由模块供电。

IP67 的防护等级使得 G4 模块适合应用于恶劣工业场合。夹紧弹簧端子和电缆格兰使得安装非常的方便和可靠。

对于这个系列的模块编址, 可以将它直接插在手持式编址器 VBP-HH1 上。每个通道的状态都有一个相应的 LED 指示, 位于模块的上方。扁平电缆和圆电缆都可用于连接 AS-Interface 网络。可以使用 U-G1F 或 U-G1FF 扁平电缆底座。标准的 EMS 接口使用了穿刺技术以连接 AS-Interface 电缆。U-G1F 底座同样可以用作 IP67 的 AS-Interface 分线盒。当模块带有输出功能时, 应使用 U-G1FF 底座。辅助电源的扁平电缆可以被连接到这个底座上。模块本身并不为输出供电。

使用 U-G1P 或 U-G1PP 底座, 可以连接圆电缆。它们和 U-G1F 或 U-G1FF 底座功能相同。

指示:

输入过载信号会通过故障诊断位相应的传送给网关, 但并不影响 AS-Interface 其它组件正常通讯。

附件

VBP-HH1-V3.0

AS-Interface 手持式编址器

VAZ-G4-B

封盖

U-G1F

AS-Interface 模块安装底座

U-G1FA

AS-Interface 模块安装底座

U-G1P

AS-Interface 模块安装底座