



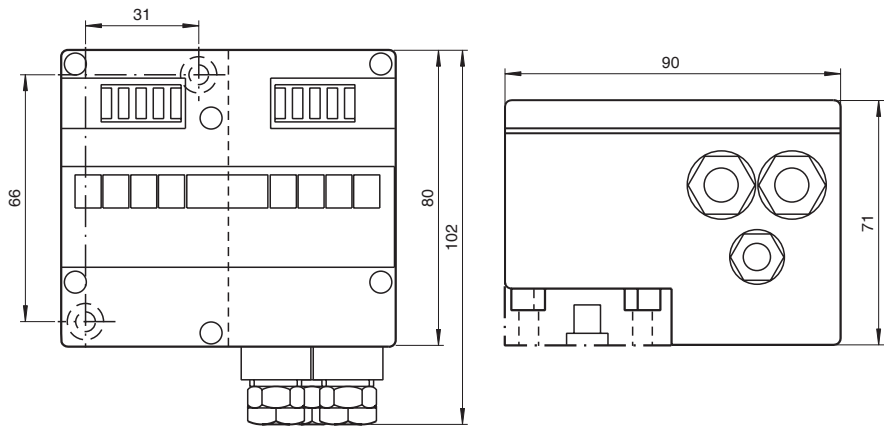
型号

VBA-2A-G4-I
 G4 模块 IP65
 2 个模拟量输出 (电流)

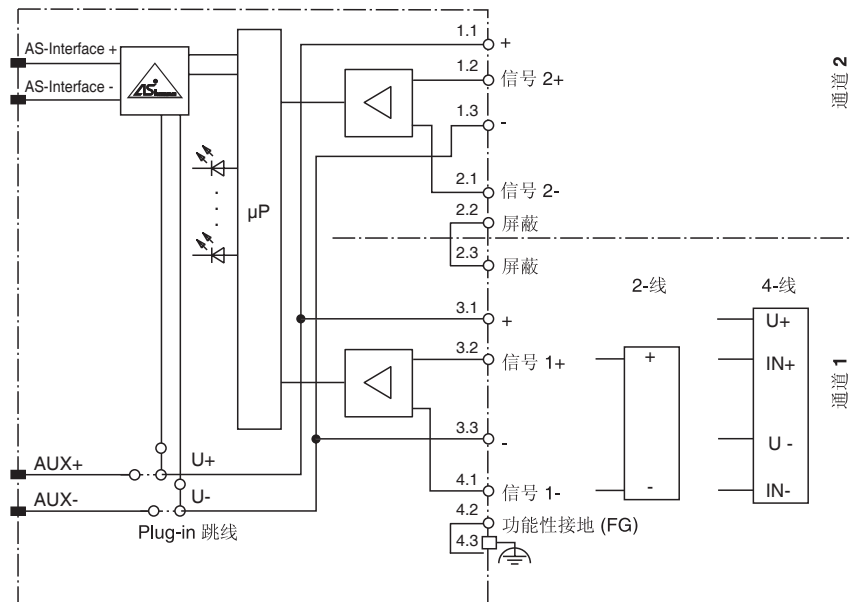
特性

- 防护等级 IP65
- 扁平电缆或圆电缆连接 (通过EEMS标准底座, 单独订购)
- 扁平电缆穿刺技术
- 总线、辅助电源和输出有状态指示
- 输出可外部或通过模块供电

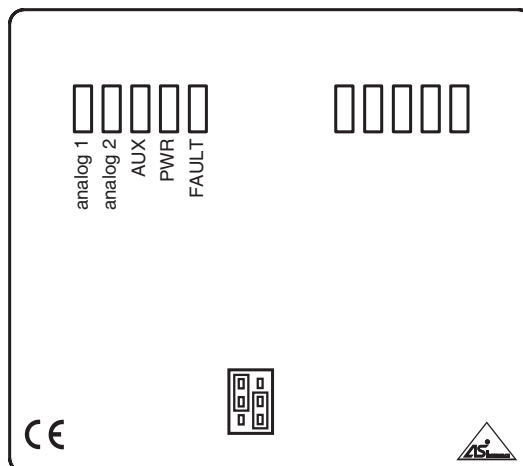
外形尺寸



电气连接



指示 / 操作含义



Release date: releasedate Date of issue: 2008-12-01 112479_CN.xml

Subject to modifications without notice

Pepperl+Fuchs Group
 www.pepperl-fuchs.com

Germany: +49 621 776-4411
 fa-info@de.pepperl-fuchs.com

Singapore: +65 6779 9091
 fa-info@sg.pepperl-fuchs.com

Copyright Pepperl+Fuchs
 China: +86 21 6630 3939
 fa-info@cn.pepperl-fuchs.com

技术参数

一般说明

UL 文件号 E223772

指示灯 / 操作含义

LED FAULT	错误指示；LED 红色 红色：通讯错误 红色闪烁：外设故障
LED PWR	AS-Interface 电压；绿色 LED
LED ANALOG	输出信号状态；绿色 LED 暗：未连接（外设故障） 绿色：0 mA ≤ I ≤ 23 mA 绿色闪烁：I > 23 mA（外设故障）
LED AUX	ext. 辅助电源 U _{AUX} ；绿色 LED

电气参数

辅助电压（输出）	U _{AUX}	24 V DC ± 15 % PELV
防护等级		III
额定运行电压	U _e	26.5 ... 31.6 V 来自 AS-Interface
额定运行电流	I _e	≤ 80 mA

输出

数量 / 类型	2 模拟量输出（电流），0 ... 20 mA
供电	来自 AS-Interface 或外部辅助电源 U _{AUX}

编程位

Profile	S-7.3.5
IO code	7
ID code	3
ID2 code	5

数据位（AS-Interface 功能） 数据传送基于 AS-Interface 行规 7.3.

参数位（通过 AS-Interface 设置） 功能

P0	未用
P1	通道 2 组态 P1=1, 使用通道 2 P1=0, 不使用通道 2
P2	外设故障信息 P2=1, 传送外设故障 P2=0, 不传送外设故障
P3	未用

工作条件

环境温度	0 ... 70 °C (273... 343 K)
存储温度	-25 ... 85 °C (248... 358 K)

机械参数

防护等级	IP65
连接	电缆穿刺技术或端子接线 黄色扁平电缆 / 黑色扁平电缆或标准圆电缆 输入 / 输出：2 x 螺纹连接 M16 x 1.5 夹紧弹簧端子 1 x 螺纹连接 M12 x 1.5（未用）

材料

外壳	PA 6 GF30
重量	350 g
安装	DIN 导轨

标准认证

相关标准	
电磁兼容性	
防护等级	EN 60529

功能

VBA-2A-G4-I 模拟量模块有 2 个 0 mA ... 20 mA 电流输出通道。测量值的转换和数据传送是按照 AS-Interface 7.3 行规不同步进行的。根据跳线的连接方式，输出可以由 AS-Interface 或外部电源供电（连接电缆为黑色）。模拟量值的分辨率为 13 bits。

IP65 的 G4 模块特别适合于现场应用。输出端通过夹紧弹簧端子实现连接。这样一来使得安装更加便捷。此模块可以直接连接在 VBP-HH1 手持式编址器上进行预编址。

AS-Interface 和辅助 24 V DC 电源连接线可采用扁平电缆或圆电缆。如果采用 AS-Interface 扁平电缆，需使用 U-G1FF 底座。两根扁平电缆的连接采用了 AS-Interface 标准的 EEMS 接口。例如采用了绝缘穿刺技术。

如果采用圆电缆，应配套使用 U-G1PP 底座。可将 AS-Interface 和辅助电源进线引入底座中接线。

附件

VBP-HH1-V3.0

AS-Interface 手持式编址器

VAZ-G4-B

封盖

U-G1FF

AS-Interface 模块安装底座

U-G1FFA

AS-Interface 模块安装底座

U-G1PP

AS-Interface 模块安装底座