



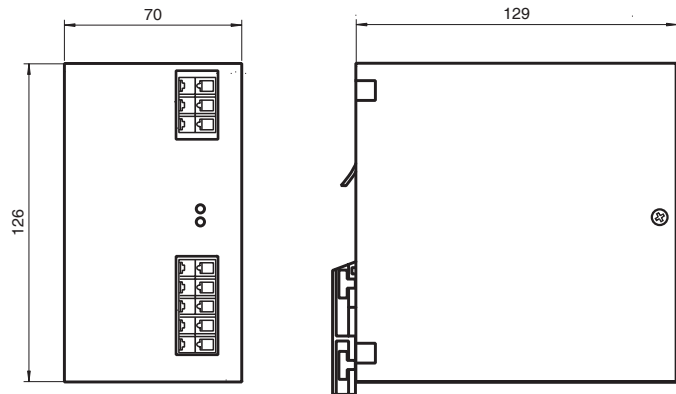
型号

VAN-115/230AC-K17
AS-Interface 电源

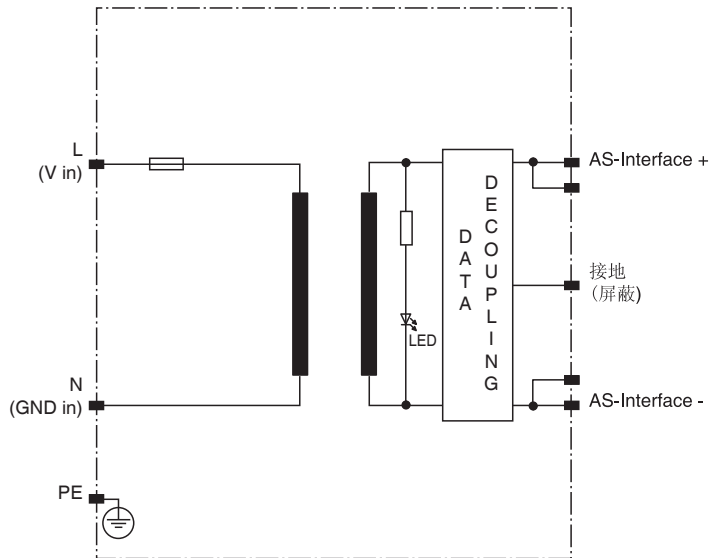
特性

- 输出 4 A
- 输入电压范围 90 V AC 到 265 V AC
- SELV
- LED 状态显示
- AS-Interface 数据耦合电路
- 功率因数校验
- 过载保护和显示

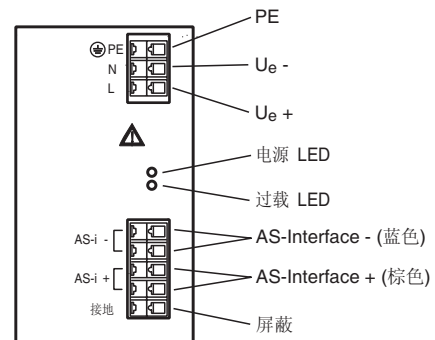
外形尺寸



电气连接



指示 / 操作含义



Release date: releasedate Date of issue: 2008-11-03 130096_CN.xml

Subject to modifications without notice

Pepperl+Fuchs Group
www.pepperl-fuchs.com

Germany: +49 621 776-4411
fa-info@de.pepperl-fuchs.com

Singapore: +65 6779 9091
fa-info@sg.pepperl-fuchs.com

Copyright Pepperl+Fuchs
China: +86 21 6630 3939
fa-info@cn.pepperl-fuchs.com

技术参数**一般说明**

UL 文件号	E223176
--------	---------

指示灯 / 操作含义

LED Overload	红色 LED, 闪烁
LED PWR	绿色 LED

电气参数

保险丝	3.15 AT
功率	约 0.6 (取决于输入电压)
频率	47 ... 63 Hz
效率	约 89 %
额定运行电压	U_e 90 ... 265 V AC
额定运行电流	I_e 约 0.6 mA (没有反射电流)
纹波	符合 AS-Interface 规范
冲击电流	< 30 A

输出

电流限制	约 4.5 A
电流	4 A
电压	29.5 ... 31.6 V DC

标准认证

电磁兼容性	EN 61326
AS-Interface	EN 50295
标准	EN 60950

工作条件

环境温度	-10 ... 60 °C (263... 333 K)
存储温度	-25 ... 85 °C (248... 358 K)
防冲击系数	300 m/s ²
防震系数	5 ... 57 Hz / 0.15 mm 57 ... 200 Hz / 2.0 g

机械参数

防护等级	IP20
防护类型	I, 连接线需有防护型外壳
连接	接线端子, 最大截面积 0.5 至 2.5 mm ² 剥离长度 5 至 6 mm
重量	约 900 g
安装	DIN 导轨

提示

"GND" 接地点必须要接地。

AS-Interface 电源没有绝缘检测功能, 符合 EN 61557-8.

功能

AS-Interface 电源被设计为总线专用电源, 在一根两芯线上既传送电源也同时传送信号。它为整个 AS-Interface 网络提供最大 4 A 电流。功率因数校准功能保证了 $\cos \varphi > 0.6$ 。它不仅提供电能, 另外它内部也有数据解耦电路, 平衡 AS-Interface + 和 AS-Interface - 线上的输出电压, 使其与参考地保持一致性。由于其高对称性, 所以不必使用屏蔽线。

保险丝:

电源有短路保护电路, 在故障情况下, 内部保险丝会熔断。