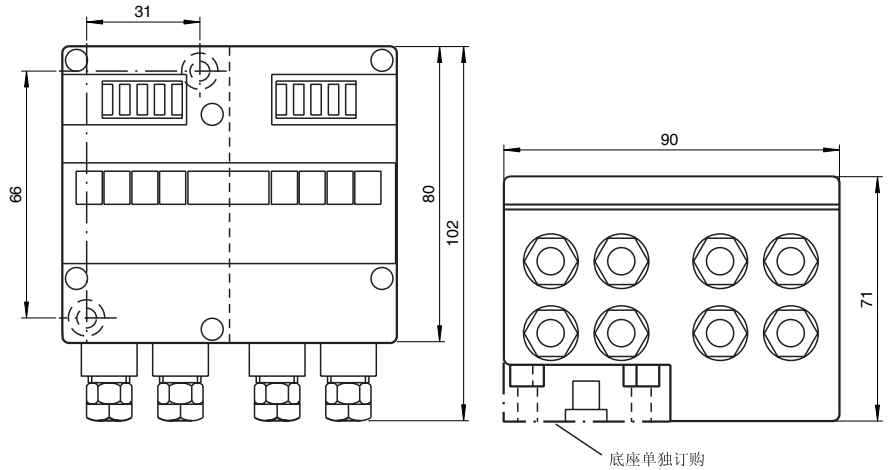




外形尺寸



电气连接

型号

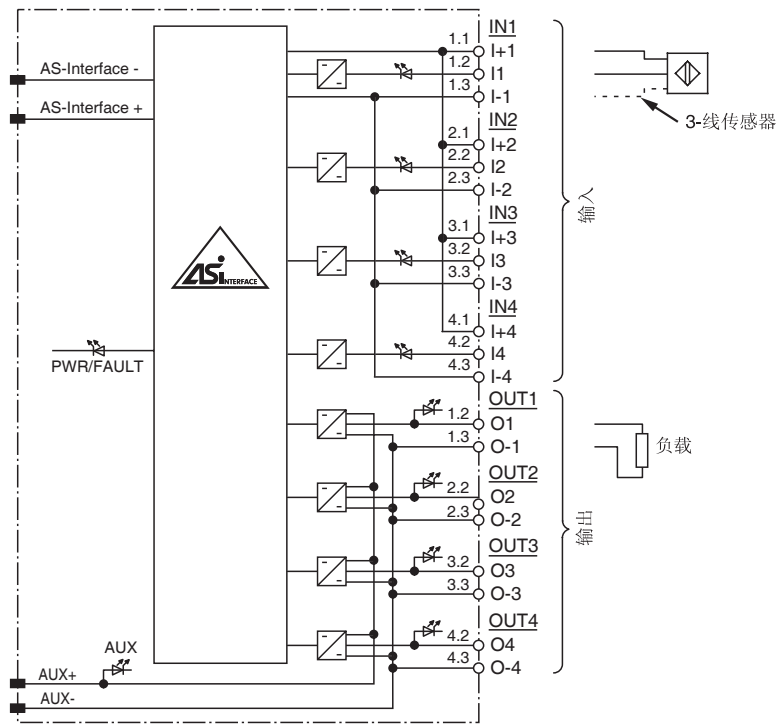
VBA-4E4A-G4-ZE/E2

G4 模块 IP65

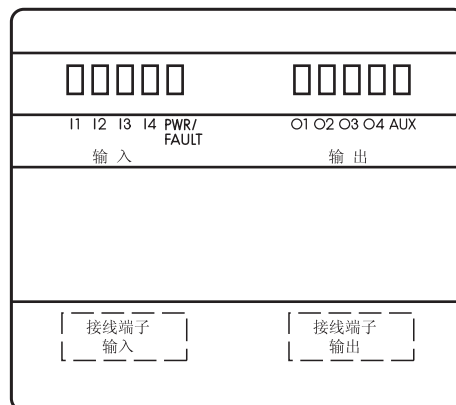
4 个输入 (PNP) 和 4 晶体管输出

特性

- 防护等级 IP65
- 扁平或圆电缆连接 (标准 EEMS 底座, 需单独订购)
- 扁平电缆穿刺技术
- 输入可连接 2- 或 3- 线传感器
- 输出由辅助电源供电
- 输入由模块供电
- 总线和输入输出有状态指示
- LED 指示输入过载
- 监视功能



指示 / 操作含义



Release date: releasedate Date of issue: 2008-11-26 188590_CN.xml

技术参数

一般说明

子站类型	A/B 子站
AS-Interface 规范	V3.0
主站规范要求	≥ V3.0
UL 文件号	E87056

指示灯 / 操作含义

LED PWR/FAULT	双色 LED 绿色 / 红色 绿色：AS-Interface 电压 红色：通讯错误或地址为 0 绿色 / 红色闪烁：传感器或输出过载
LED AUX	ext. 辅助电压 U_{AUX} ；LED 绿色
LED IN	信号状态（输入）；4 黄色 LED
LED OUT	信号状态（输出）；4 黄色 LED

电气参数

辅助电压（输出）	U_{AUX}	24 V DC ± 15 % PELV
防护等级		III
额定运行电压	U_e	26.5 ... 31.6 V 来自 AS-Interface
额定运行电流	I_e	≤ 30 mA（无传感器） / max. 230 mA

输入

数量 / 类型	4 个 2- 或 3- 线传感器输入 (PNP), DC
供电	来自 AS-Interface
电压	21 ... 31 V
电流负载能力	≤ 200 mA ($T_B \leq 40^\circ\text{C}$) ≤ 160 mA ($T_B \leq 60^\circ\text{C}$) 有短路保护
输入电流	≤ 9 mA（内部限制）
开关点	符合 DIN EN 61131-2 (Type 2)
0（无衰减）	≤ 3 mA
1（衰减）	≥ 5 mA

输出

数量 / 类型	4 个晶体管输出，PNP，过载和短路保护
供电	来自 外部辅助电源 U_{AUX}
电流	每通道 1 A，总共 4 A
电压	≥ ($U_{AUX} - 0,5\text{ V}$)

编程位

Profile	S-7.A.7
IO code	7
ID code	A
ID1 code	7
ID2 code	7

数据位（AS-Interface 功能）	输入	输出
D0	IN1	OUT1
D1	IN2	OUT2
D2	IN3	OUT3
D3	IN4	OUT4

参数位（通过 AS-Interface 设置） 功能

P0	通讯监视 P0 = 1（默认设定），监视 = ON, i.e. 如果通讯失败，输出复位 P0 = 0，监视 = OFF, i.e. 如果通讯失败，输出保持原有状态
P1	未用
P2	未用
P3	未用

工作条件

环境温度	-25 ... 60 °C (248... 333 K)
存储温度	-25 ... 85 °C (248... 358 K)

机械参数

防护等级	IP65
连接	穿刺技术，或端子连接 黄色扁平或圆电缆， 输入：M12 x 1,5 圆形接口和夹紧弹簧端子
材料	
外壳	PA 6 GF30
重量	350 g
安装	DIN 导轨或螺丝安装

标准认证

功能

VBA-4E4A-G4-ZE/E2 是一个 AS-Interface G4 系列 4 输入 4 输出模块。可以连接 4 个输入，2- 或 3- 线传感器 (PNP)，或者机械触点。传感器由模块供电。输出为晶体管输出，输出可为 24 V DC, 1A 每输出（总共 < 4 A）。

IP67 的防护等级使得 G4 模块适合应用于恶劣工业场合。夹紧弹簧端子和电缆格兰使得安装非常的方便和可靠。对于这个系列的模块编址，可以将它直接插在手持式编址器 VBP-HH1 上。每个通道的状态都有一个相应的 LED 指示，位于模块的上方。模块内部集成有通讯监视功能。当总线通讯出现故障时，输出可断开。扁平电缆和圆电缆都可用于连接 AS-Interface 网络和 24 V DC 辅助电源连接。

可以使用 U-G1F 或 U-G1FF 扁平电缆底座。标准的 EEMS 接口使用了穿刺技术以连接 AS-Interface 电缆。U-G1F 底座同样可以用作 IP67 的 AS-Interface 分线盒。当模块带有输出功能时，应使用 U-G1FF 底座。辅助电源的扁平电缆可以被连接到这个底座上。模块本身并不为输出供电。

使用 U-G1P 或 U-G1PP 底座，可以连接圆电缆。它们和 U-G1F, U-G1FF 底座功能相同。

提示：

模块有通讯监视功能。这个功能被激活后，当 AS-Interface 网络超过 40 ms 没有通讯时，输出会断电。

输入输出过载信号会通过故障诊断位相应的传送给网关，但并不影响 AS-Interface 其它组件正常通讯。

附件

VBP-HH1-V3.0

AS-Interface 手持式编址器

VAZ-G4-B

封盖

U-G1FF

AS-Interface 模块安装底座

U-G1FFA

AS-Interface 模块安装底座

U-G1PP

AS-Interface 模块安装底座

相关标准	
EMC 89/336/EEC	EN 61000-6-2:2001, EN 61000-6-4:2001, EN 50295:1999
相关标准	
干扰	EN 61000-6-2:2001
辐射	EN 61000-6-4:2001
输入	EN 61131-2
防护等级	EN 60529
总线标准	EN 50295, IEC 62026-2