



### 型号

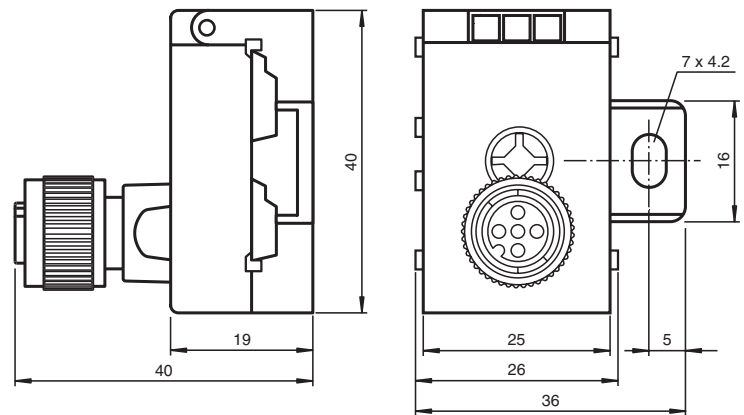
#### VAZ-T1-FK-V1R

AS-Interface 转 1 x M12 接口分接器

### 特性

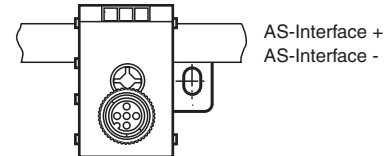
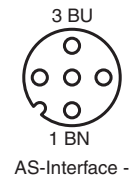
- 连接固定或拆卸仅一颗螺丝
- 简单快速安装
- 镀金穿刺针
- 外壳材质为增强型塑料
- 抗震性能好

### 外形尺寸



### 电气连接

AS-Interface +



### 技术参数

#### 一般说明

外形类型 垂直于底座  
用于 AS-Interface 扁平电缆

#### 电气参数

额定运行电压  $U_e$   $\leq 35$  V PELV (AS-Interface)  
 额定运行电流  $I_e$   $\leq 4$  A  
 过电压保护  $U_e$ : 过电压等级 III, 安全隔离电源 (PELV)

#### 工作条件

环境温度  $-25 \dots 75$  °C (248... 348 K)  
 存储温度  $-25 \dots 85$  °C (248... 358 K)  
 防污等级 3

#### 机械参数

防护等级 IP67 / IP68 / IP69K  
 连接 插拔连接: M12 socket x 1 (V1)  
 Pin 1 AS-Interface+, Pin 3 AS-Interface-  
 AS-Interface 扁平电缆: 绝缘穿刺技术

材料  
 触点 CuSn / Au  
 外壳 PA 66-GF25 Ultramid  
 重量 30 g  
 紧固扭矩 1.65 Nm

#### 标准认证

相关标准  
 防护等级 EN 60529